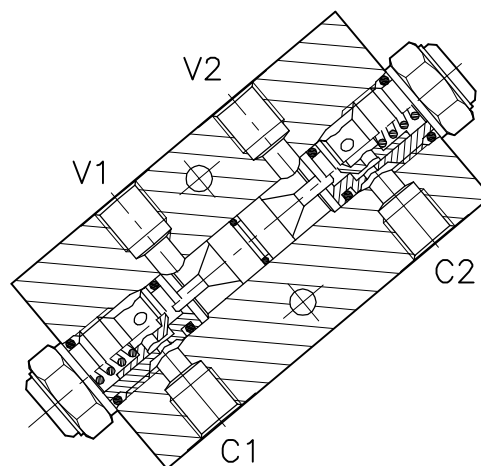
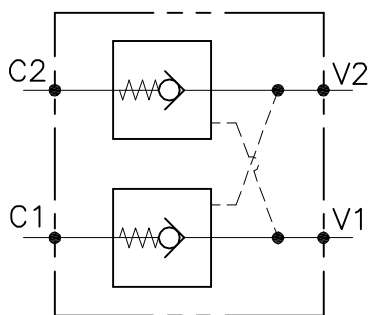


VNR-C-SO-DE-...-...



CARATTERISTICHE

Luce nominale min/max

Vedi tabella/See table

Portata min/max

Vedi tabella/See table

Pressione di lavoro max.

350 bar - 5075 PSI

Rapporto di pilotaggio

4 : 1

Temperatura ambiente

-30°C + 50°C

Temperatura olio

-30°C + 80°C

Filtraggio consigliato

50 micron

Peso

0.981 Kg. 3/8" GAS

Peso

0.957 Kg. 1/2" GAS

PERFORMANCE

Min/max rated size

Min/max flow-rate

Max working pressure

Pilot ratio

Room temperature

Oil temperature

Recommended filtration

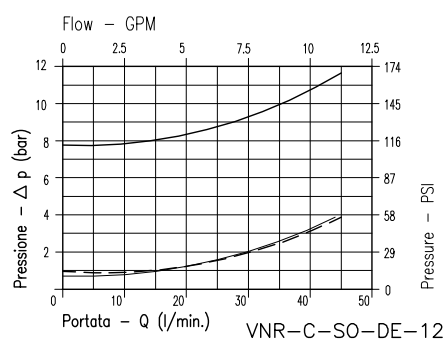
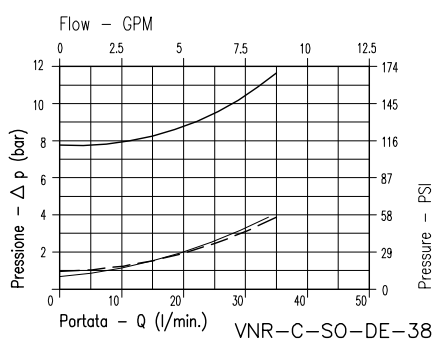
Weight

Weight

8Bar Flusso libero
(free flow)

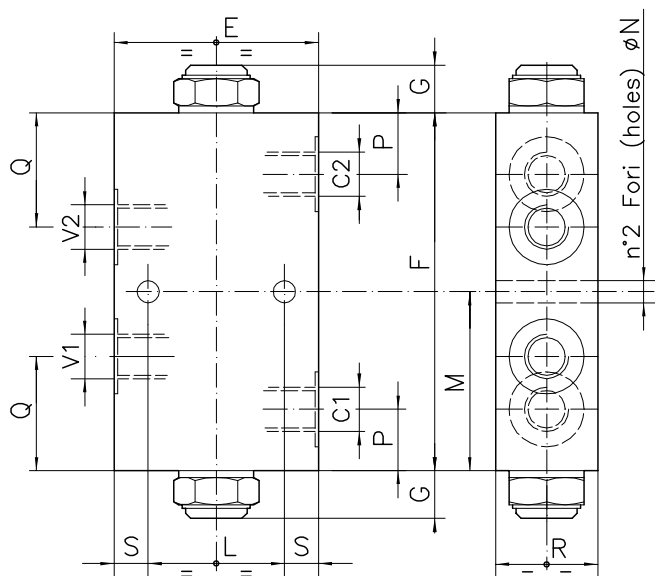
1Bar Flusso libero
(free flow)

Flusso pilotato
(piloted flow)

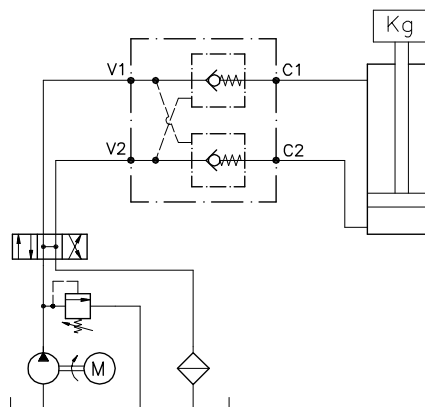


Viscosità olio 46 cSt a 50°C / Oil viscosity 46 cSt at 50°C

VALVOLA DI BLOCCO PILOTATA, A DOPPIO EFFETTO CON COLLETTORE IN LINEA
DOUBLE PILOT CHECK VALVE WITH IN LINE BODY



ESEMPIO TIPICO DI CIRCUITO
TYPICAL CIRCUIT EXAMPLE



DIMENSIONI
DIMENSIONS

NUMERO VALVOLA VALVE NUMBER	E	F	G	L	M	N	P	Q	R	S	Attacchi Port size V2-C2 V1-C1 GAS (BSPP)	Luce nominale Rated size DN	Portata max Max flow-rate l/min - GPM
049	70	110	18	40	55	8.5	20.5	38	35	15	3/8"	6	40-10.6
050	70	110	18	40	55	8.5	20.5	38	35	15	1/2"	8	60-15.9

CODICE DI ORDINAZIONE
HOW TO ORDER

003	049	0	J	0
Numero valvola / Valve number	Pistone di pilotaggio Pilot piston	Inizio apertura Cracking pressure		
049	A O-RING sul pist. di pilotaggio Pilot piston O-RING	J 1 bar Molla (colore nero) Spring (black)		
050	O Senza O-RING sul pist. di pilo- taggio No pilot piston O-RING	W 6÷8 bar Molla (colore giallo) Spring (yellow)		