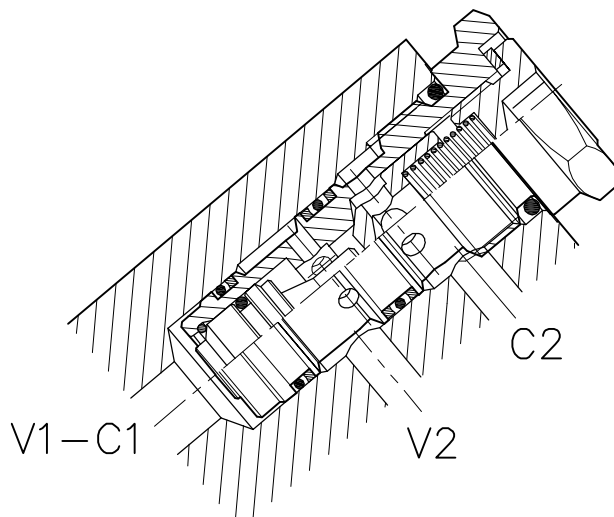
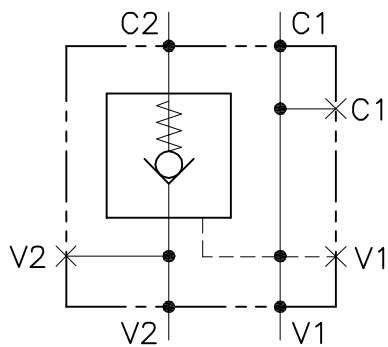


# VNR-C-SO-SE-50-SP-FCB-...-...

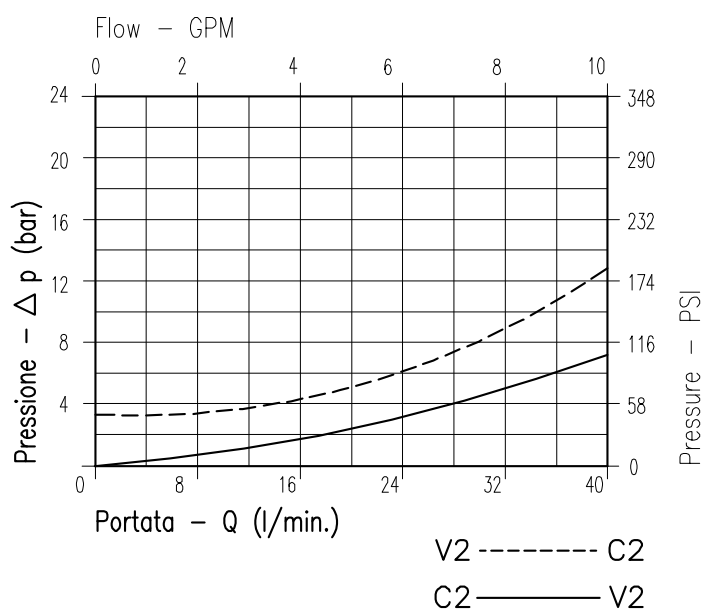


## CARATTERISTICHE

Luce nominale	<b>DN 6</b>
Portata min/max	<b>1/40 l/min. - 0.26/10.6 GPM</b>
Pressione di lavoro max.	<b>350 bar - 5075 PSI</b>
Rapporto di pilotaggio	<b>3 : 1</b>
Temperatura ambiente	<b>-30°C + 50°C</b>
Temperatura olio	<b>-30°C + 80°C</b>
Filtraggio consigliato	<b>50 micron</b>
Peso	<b>0.865 Kg 3/8" GAS</b>
Peso	<b>1.179 Kg 1/2" GAS</b>

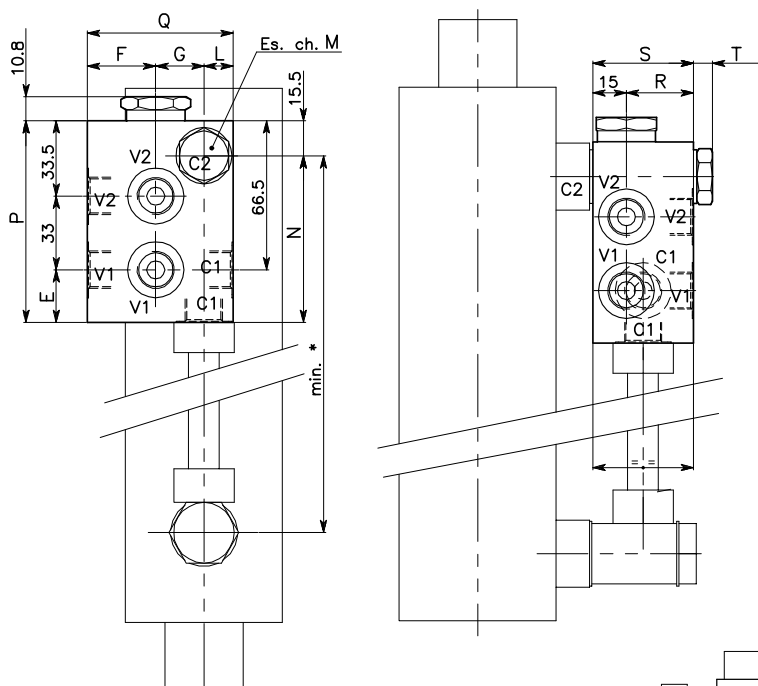
## PERFORMANCE

Rated size
Min/max flow-rate
Max working pressure
Pilot ratio
Room temperature
Oil temperature
Recommended filtration
Weight
Weight

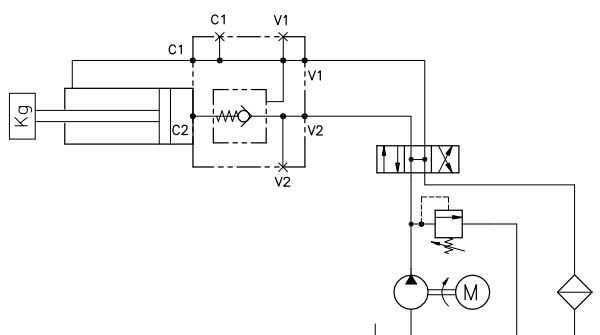


**Viscosità olio 46 cSt a 50°C**  
**Oil viscosity 46 cSt at 50°C**

**VALVOLA DI BLOCCO PILOTATA A CARTUCCIA A SEMPLICE EFFETTO CON COLLETTORE FLANGIATO**  
**CARTRIDGE PILOT CHECK VALVE WITH FLANGEABLE BODY**



**ESEMPIO TIPICO DI CIRCUITO**  
**TYPICAL CIRCUIT EXAMPLE**



**DIMENSIONI**  
**DIMENSIONS**

NUMERO VALVOLA VALVE NUMBER	E	F	G	L	M	N	P	Q	R	S	T	Attacchi Port size V2-C2 V1-C1 GAS (BSP)
233	23.5	30.5	21.5	13	22	74.5	90	65	30	45	9	3/8"
251	28.5	33	26	16	27	79.5	95	75	35	50	10	1/2"

**CODICE DI ORDINAZIONE**  
**HOW TO ORDER**

