



VR4M

ОБРАТНЫЙ КЛАПАН

СЕРИЯ 50

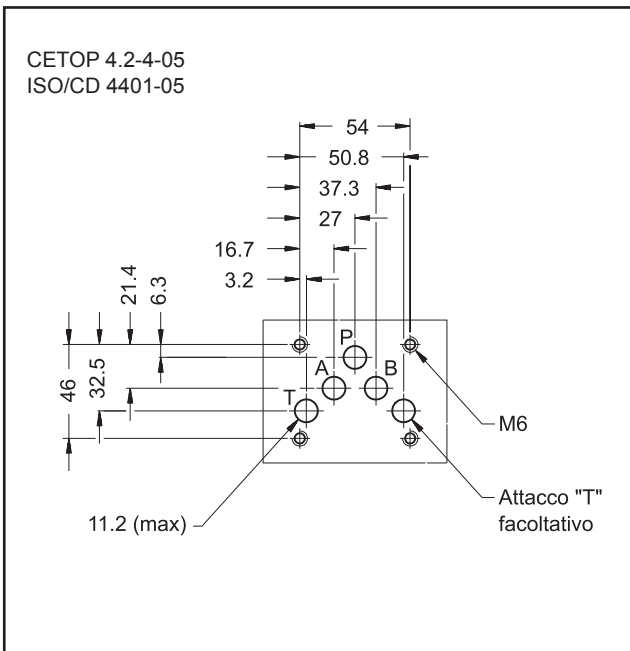
МОДУЛЬНОЕ ИСПОЛНЕНИЕ

СЕТОР 05

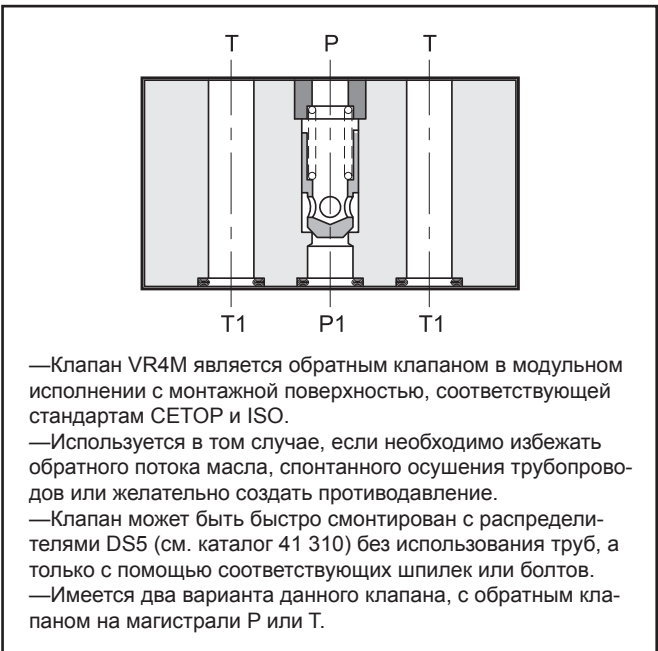
Р_{макс} 320 бар

Q_{макс} 100 л/мин

МОНТАЖНАЯ СХЕМА



ПРИНЦИП ДЕЙСТВИЯ



КОНФИГУРАЦИИ (смотрите таблицу обозначений на гидравлических схемах)

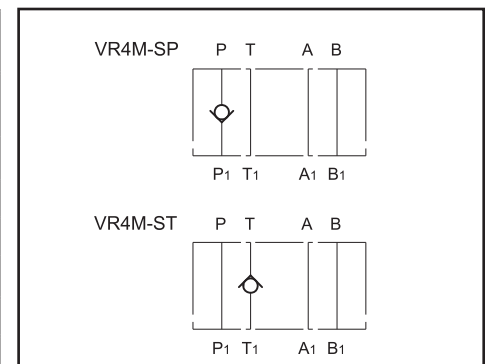
- VR4M-SP: обратный клапан на магистрали Р.
- VR4M-ST: обратный клапан на магистрали Т.

ТЕХНИЧЕСКИЕ ХАРАКТЕРИСТИКИ

(для минерального масла вязкостью 36 сантистокс (сСт) при 50°C)

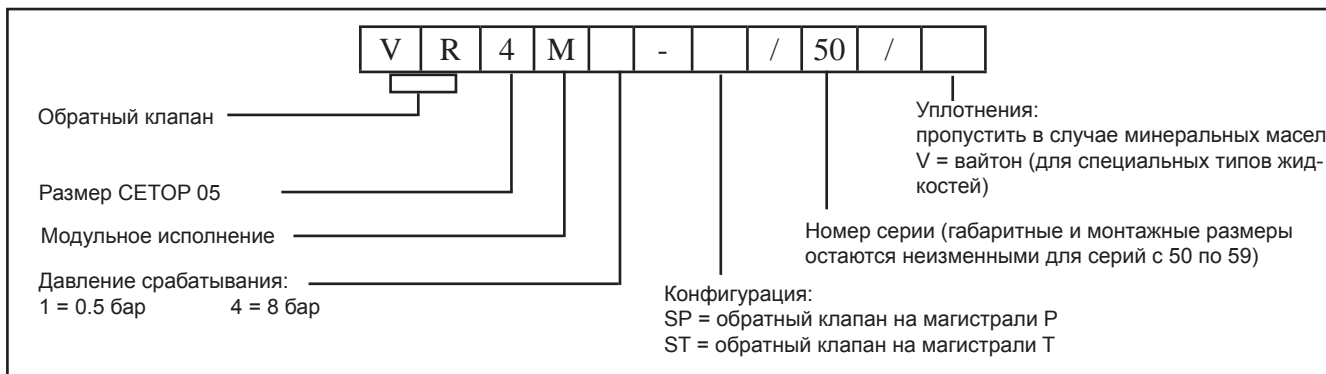
Максимальное рабочее давление	бар	320
Давление открытия обратного клапана	бар	0,5 - 8
Максимальный расход в магистралях регулируемого расхода и в свободных магистралях	л/мин	100
Рабочий диапазон температур окружающей среды	°С	-20 ... +50
Диапазон температур жидкости	°С	-20 ... +80
Диапазон вязкостей жидкости	сСт	10 ... 400
Рекомендуемая вязкость	сСт	25
Допустимый уровень загрязнения жидкости		Класс 10 по NAS 1638
Масса:	кг	2,3

ОБОЗНАЧЕНИЕ НА ГИДРАВЛИЧЕСКИХ СХЕМАХ

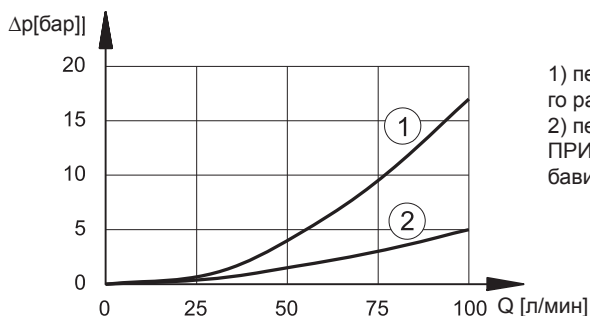




1 - ИДЕНТИФИКАЦИОННЫЙ КОД



2 - ДИАГРАММЫ ХАРАКТЕРИСТИК (значения получены для вязкости 36 сантистокс (сСт) при 50°C)

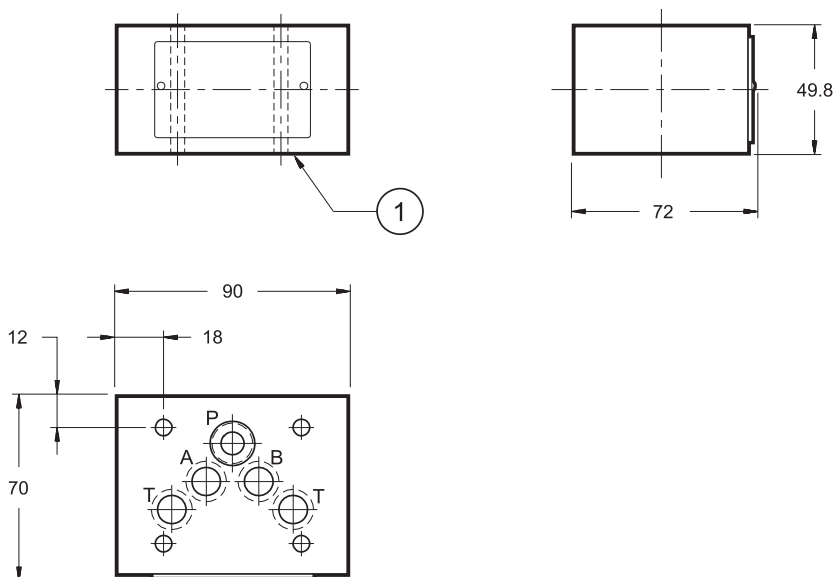


1) перепады давления P1 - P и T - T1 (магистрали регулируемого расхода)
2) перепады давления на свободных магистралях (напр. A - A1)
ПРИМЕЧАНИЕ: К значениям кривой 1 на диаграмме следует прибавить давление открытия клапана

3 - ГИДРАВЛИЧЕСКИЕ ЖИДКОСТИ

Используйте гидравлические жидкости на основе минеральных масел с добавлением применимых антивспенивателей и антиоксидантов. По поводу использования других типов жидкостей (водно-гликолевые растворы, фосфатные эфиры и т.п.) проконсультируйтесь, пожалуйста, в нашем отделе технической поддержки.

4 - ГАБАРИТНЫЕ И МОНТАЖНЫЕ РАЗМЕРЫ



размеры в мм

1	Монтажная поверхность с уплотнительными кольцами: 5 шт. типа OR2050
---	--



DIPLOMATIC OLEODINAMICA S.p.A.
20015 PARABIAGO (MI) • Via M. Re Depaolini 24
Tel. +39 0331.895.111
Fax +39 0331.895.339

КОПИРОВАНИЕ ЗАПРЕЩЕНО. КОМПАНИЯ ОСТАВЛЯЕТ ЗА СОБОЙ ПРАВО ВНОСИТЬ ИЗМЕНЕНИЯ В КАТАЛОГ.

ПРЕДСТАВИТЕЛЬСТВО В РОССИИ:

ООО «ПНЕВМАКС»

Тел.: +7 (495) 739-39-99

Факс: +7 (495) 739-49-99

www.pneumax.ru

mail@pneumax.ru