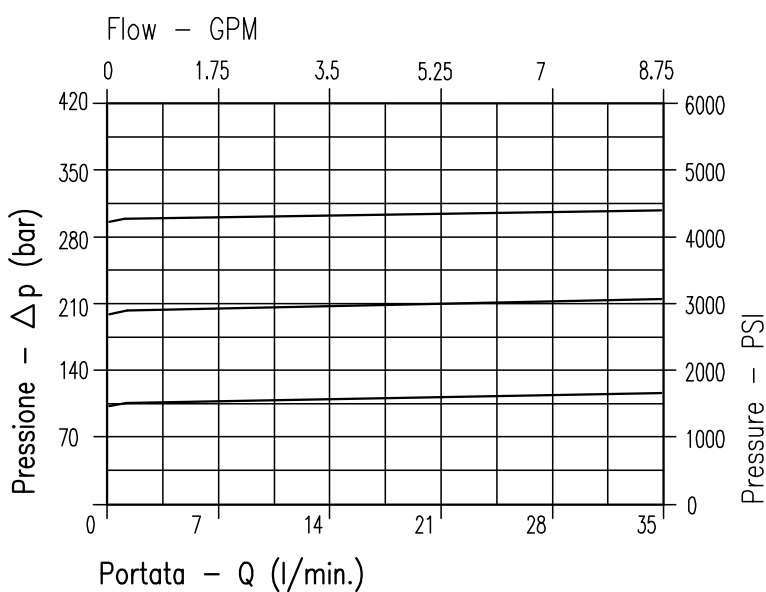


CARATTERISTICHE

Luce nominale	DN 6/8
Portata min/max	35 l/min - 8.75 GPM
Pressione di lavoro max.	350 bar - 5075 PSI
Pressione max. di taratura	350 bar - 5075 PSI
Temperatura ambiente	-30°C + 50°C
Temperatura olio	-30°C + 80°C
Filtraggio consigliato	30÷50 micron
Peso 1/4" GAS	0.855 Kg
Peso 3/8" GAS	0.837 Kg
Peso 1/2" GAS	0.727 Kg

PERFORMANCE

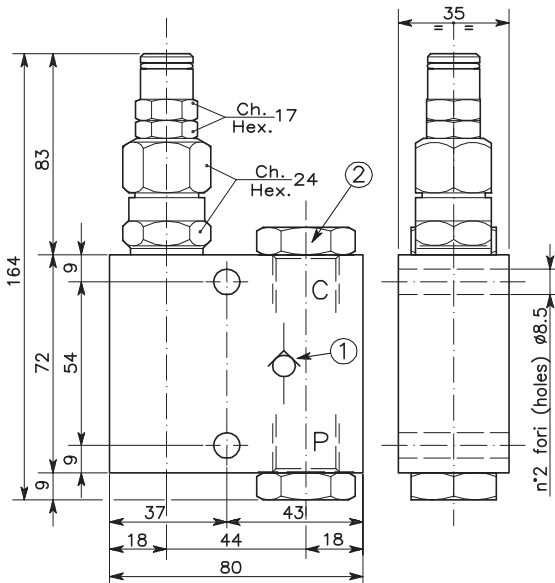
Rated size
Min/max flow-rate
Max working pressure
Max setting pressure
Room temperature
Oil temperature
Recommended filtration
Weight 1/4" GAS
Weight 3/8" GAS
Weight 1/2" GAS



Viscosità olio 46 cSt a 50°C
Oil viscosity 46 cSt at 50°C

VALVOLA DI SEQUENZA AD AZIONE DIRETTA INSENSIBILE ALLA CONTROPRESSIONE E COLLETTORE IN LINEA
SEQUENCE, DIRECT ACTING COMPENSATED VALVE WITH IN LINE BODY

REGOLAZIONE → Grano
 ADJUSTMENT → Dowel
 (X)

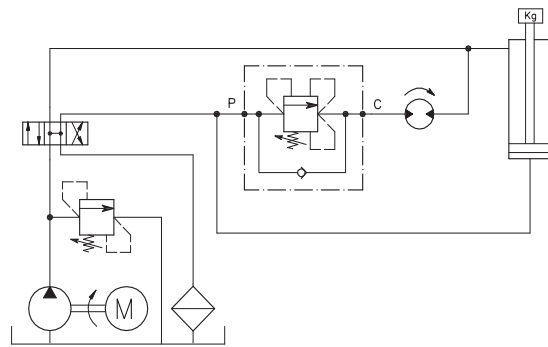


② Presenti solo nelle versioni 1/4" e 3/8"
 Only 1/4" 3/8" version

DIMENSIONI
DIMENSIONS

Campo taratura Setting range			Attacchi Port size C-P (BSPP)	Luce nominale Rated size DN	Portata max. Max flow-rate l/min - GPM
809	810	811	1/4"	6	20-5
812	813	814	3/8"	8	35-9
815	816	817	1/2"	8	35-9

ESEMPIO TIPICO DI CIRCUITO
TYPICAL CIRCUIT EXAMPLE



CODICE DI ORDINAZIONE
HOW TO ORDER

002 809 A X 0

Campo taratura / Setting range					
809		810		811	
812		813		814	
815		816		817	
Campo taratura 5÷100 bar (molla colore blu) Setting range 5÷100 bar (blue spring)		Campo taratura 10÷210 bar (molla colore verde) Setting range 10÷210 bar (green spring)		Campo taratura 20÷350 bar (molla colore giallo) Setting range 20÷350 bar (yellow spring)	
Taratura standard (Q=5 l/1')	Incr. press. - bar giro/vite	Taratura standard (Q=5 l/1')	Incr. press. - bar giro/vite	Taratura standard (Q=5 l/1')	Incr. press. - bar giro/vite
Std. bar setting (Q=5 l/1')	Pressure rise - turn of screw	Std. bar setting (Q=5 l/1')	Pressure rise - turn of screw	Std. bar setting (Q=5 l/1')	Pressure rise - turn of screw
80 bar	(--)	180 bar	(--)	320 bar	(--)

Regolazione
Adjustment

X | Grano - Dowel

Collettore in alluminio
Aluminum manifold