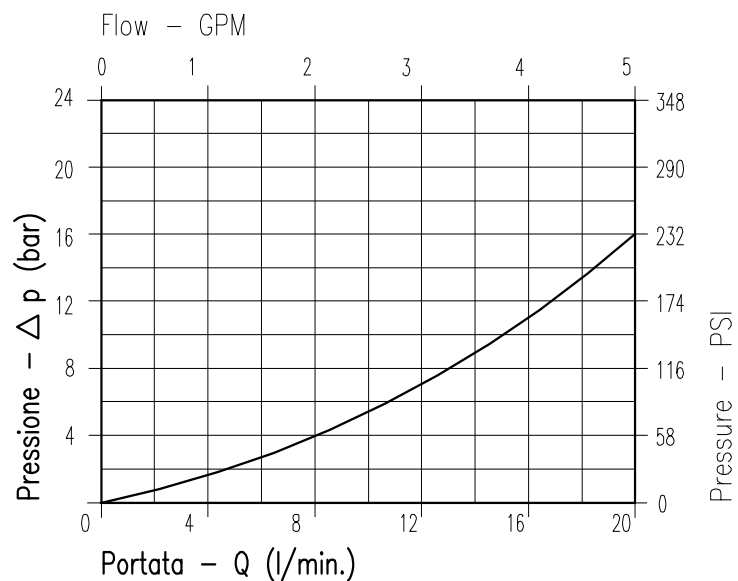


CARATTERISTICHE

Luce nominale	DN 4
Portata min/max	1/20 l/min - 0.26/5.3 GPM
Pressione di lavoro max.	350 bar - 5075 PSI
Temperatura ambiente	-30°C + 50°C
Temperatura olio	-30°C + 80°C
Filtraggio consigliato	30 micron
Coppia di serraggio	46÷54 Nm
Peso	0.137 Kg

PERFORMANCE

Rated size
Min/max flow-rate
Max working pressure
Room temperature
Oil temperature
Recommended filtration
Tightening torque
Weight



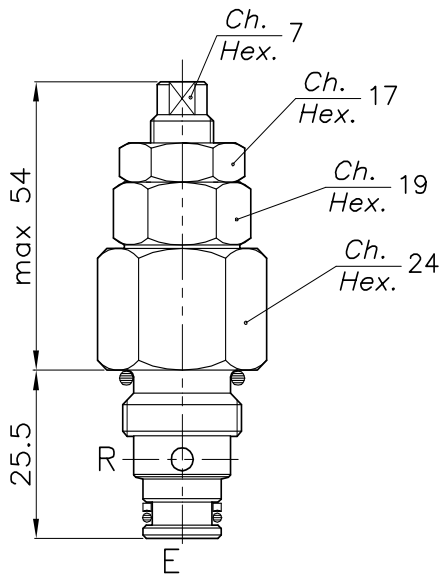
Viscosità olio 46 cSt a 50°C
Oil viscosity 46 cSt at 50°C

VALVOLA REGOLATRICE DI FLUSSO A CARTUCCIA BIDIREZIONALE CARTRIDGE STYLE FLOW RESTRICTOR VALVE

REGOLAZIONE
ADJUSTMENT

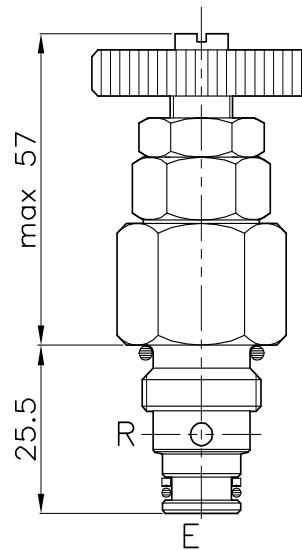
A chiave
Spanner

(X)

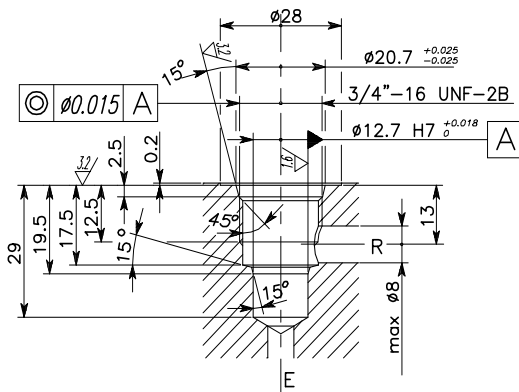


Volantino
Handknob

(Y)

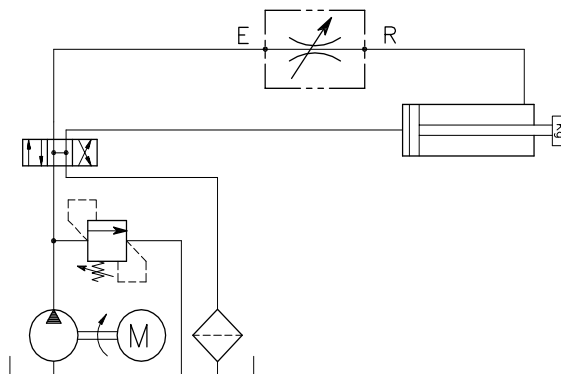


CAVITA' CAVITY CE.011.N



Si raccomanda l'esatta esecuzione della sede
The valve seat should be perfectly tooled

ESEMPIO TIPICO DI CIRCUITO TYPICAL CIRCUIT EXAMPLE



CODICE DI ORDINAZIONE HOW TO ORDER

004 067 0 X 0

Regolazione
Adjustment

X | A chiave - Spanner
Y | Volantino - handknob