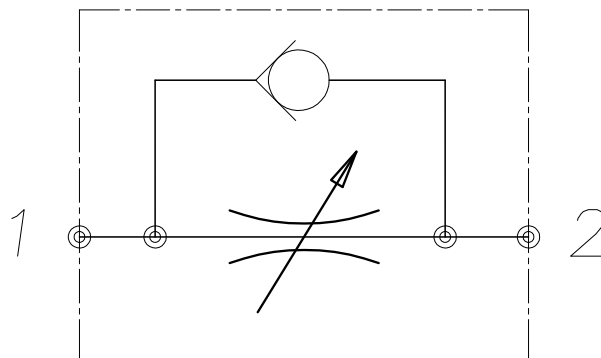


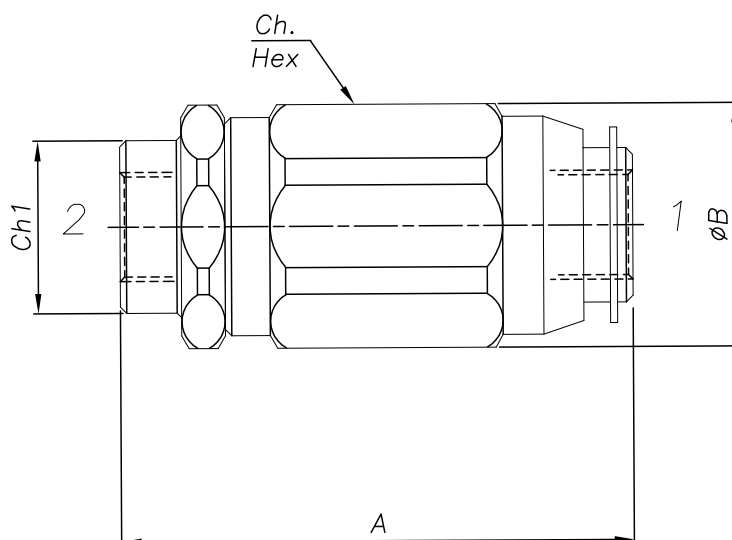
CARATTERISTICHE

Grandezza	1/4" - 3/8" - 1/2" - 3/4"
Portata min/max	Vedi tabella - See table
Pressione max. di picco	Vedi tabella - See table
Temperatura ambiente	-30°C + 50°C
Temperatura olio	-30°C + 80°C
Filtraggio consigliato	30 micron
Peso	Vedi tabella - See table

PERFORMANCE

Rated size
Min/max flow-rate
Max peak pressure
Room temperature
Oil temperature
Recommended filtration
Weight





Attacchi Ports	Descrizione Description	Cod. Ordinazione Ordering Code	Portata Max Max Flow	Pressione Max Max Pressure	Peso Weight Kg	A	ØB	Ch	Ch 1
1/4" GAS	VST-UD-14	063	15	350	0.24	62	33.5	30	19
3/8" GAS	VST-UD-38	064	35	350	0.43	73	40.5	36	24
1/2" GAS	VST-UD-12	066	45	350	0.68	83	46	41	30
3/4" GAS	VST-UD-34	065	80	300	1.10	102	60.5	55	36

CODICE DI ORDINAZIONE HOW TO ORDER

004 063 0 0 0

Cod. Ordinazione / Ordering Code

063

064

066

065

Gli ingombri possono variare, la funzionalità rimane la stessa.
 Overall dimensions may vary, functionality remains the same.