

## CARATTERISTICHE

Luce nominale	<b>DN 8/10</b>
Portata min/max	<b>5/60 l/min - 0.26/15.9 GPM</b>
Pressione max. di picco	<b>350 bar - 5075 PSI</b>
Pressione max. di taratura	<b>350 bar - 5075 PSI</b>
Rapporto di pilotaggio standard	<b>Vedi tab. / See tab.</b>
Temperatura ambiente	<b>-30°C + 50°C</b>
Temperatura olio	<b>-30°C + 80°C</b>
Filtraggio consigliato	<b>30 micron</b>

## PERFORMANCE

Rated size
Min/max flow-rate
Max peak pressure
Max setting pressure
Standard pilot ratio
Room temperature
Oil temperature
Recommended filtration

### NOTE:

La taratura deve essere **1.3** volte maggiore della pressione indotta dal carico.

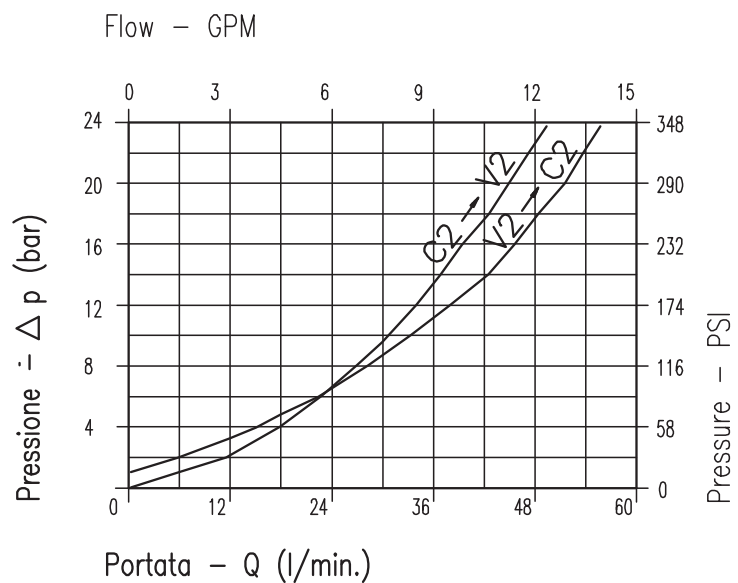
Valve should be set at **1.3** times load induced pressure.

### ESEMPIO/EXAMPLE:

Pressione di lavoro max:

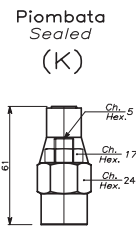
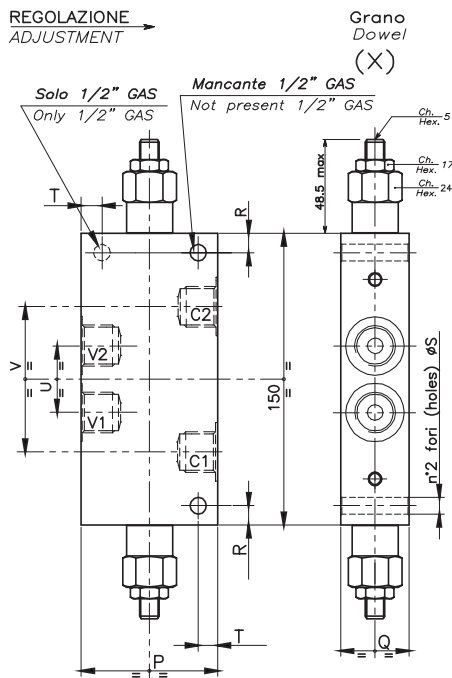
Max working pressure:

**350 bar / 1.3 = 270 bar**

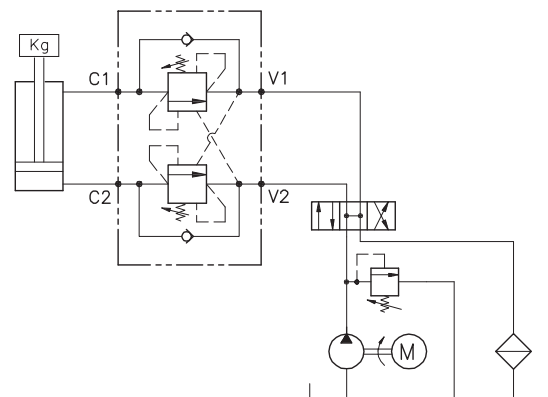


**Viscosità olio 46 cSt a 50°C**  
**Oil viscosity 46 cSt at 50°C**

# VALVOLA BILANCIAMENTO, BLOCCO E CONTROLLO MOVIMENTO A DOPPIO EFFETTO CON COLLETTORE IN LINEA DOUBLE COUNTERBALANCE VALVE WITH IN LINE BODY



## ESEMPIO TIPICO DI CIRCUITO TYPICAL CIRCUIT EXAMPLE



## DIMENSIONI DIMENSIONS

Campo taratura Setting range	P	Q	R	S	T	U	V	Attacchi Port size	Portata max Max flow-rate
								V2-C2 GAS (BSPP)	l/min - GPM
651	60	30	23	6.5	14	34	69	3/8"	40-10
115	70	35	12.5	8.5	8	36	80	1/2"	60-15

## CODICE DI ORDINAZIONE HOW TO ORDER

N01 . 651 . 0 X 0 . A

Campo taratura / Setting range	
651	
115	
Campo taratura 60÷350 bar (molla colore giallo) Setting range 60÷350 bar (yellow spring)	
Taratura standard (Q=5 l/1') Std. bar setting Q=5 l/1')	Incr. press. - bar giro/vite Pressure rise - turn of screw
250 bar	(90)

Rapporto di pilotaggio Pilot ratios	Regolazione Adjustment	Collettore Body
O 4,25: 1 D 8: 1	X Grano - Dowel K Piombata - Sealed	A Acciaio zincato Zinc plated steel

651	Collettore possibile in AL togliendo "A"
115	Available aluminium body without "A"