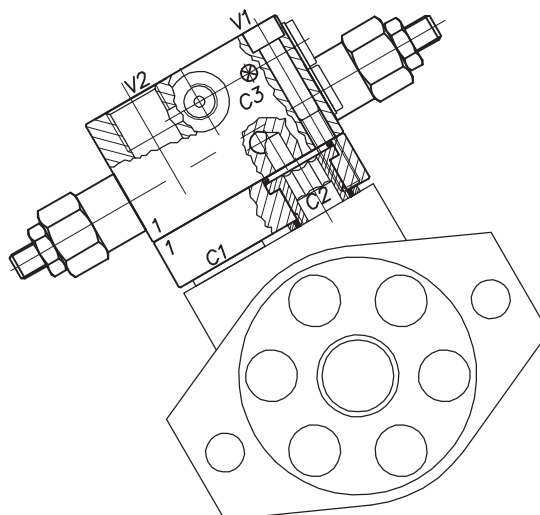
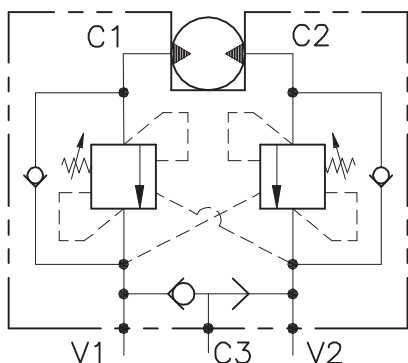


WB-M-DE-VFF-...-12-14-...



CARATTERISTICHE

Luce nominale

Portata min/max

Pressione max. di picco

Pressione max. di taratura

Rapporto di pilotaggio standard

Temperatura ambiente

Temperatura olio

Filtraggio consigliato

Coppia di serraggio

Peso

DN 10

1/60 l/min - 0.26/15.9 GPM

350 bar - 5075 PSI

220 bar - 3190 PSI

Vedi tab. / See tab.

-30°C + 50°C

-30°C + 80°C

30 micron

70÷80 Nm

PERFORMANCE

Rated size

Min/max flow-rate

Max peak pressure

Max setting pressure

Standard pilot ratio

Room temperature

Oil temperature

Recommended filtration

Tightening torque

Weight

NOTE:

La taratura deve essere **1.3** volte maggiore della pressione indotta dal carico.

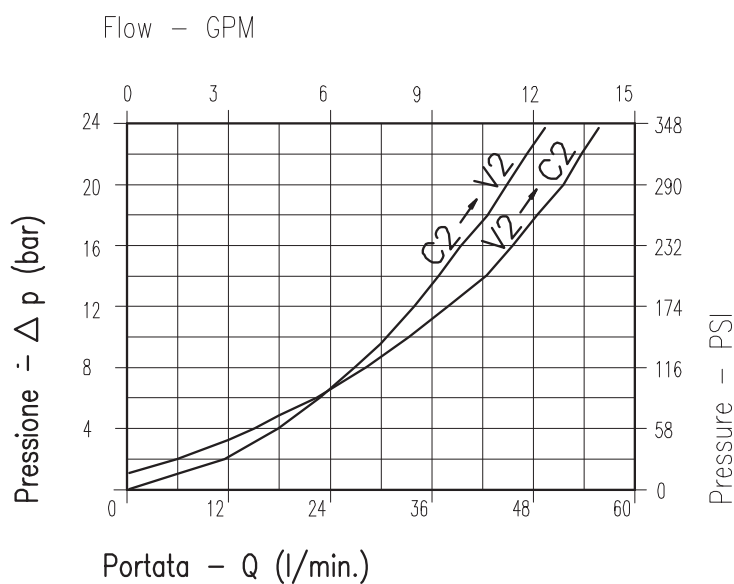
Valve should be set at **1.3** times load induced pressure.

ESEMPIO/EXAMPLE:

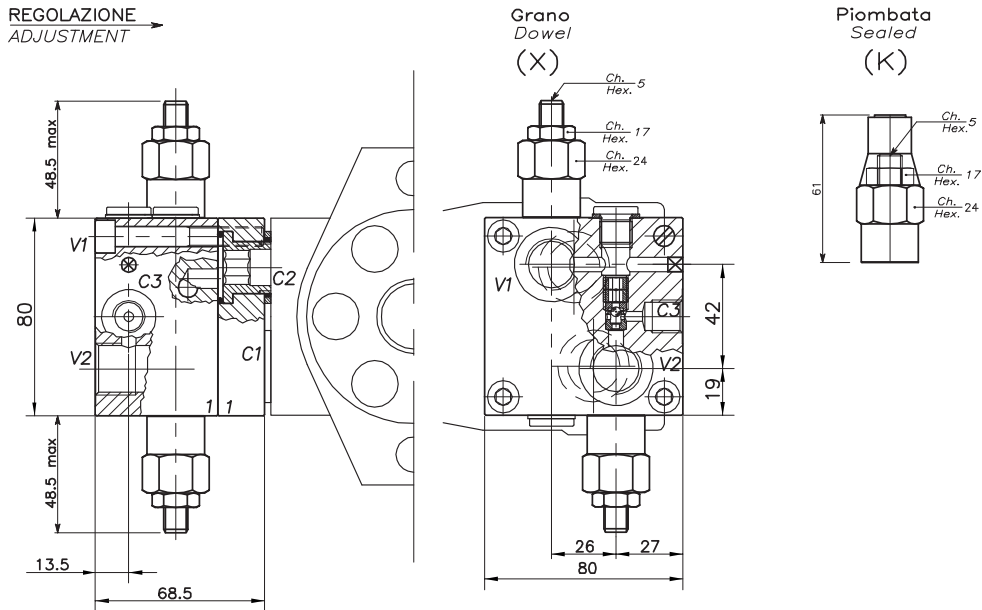
Pressione di lavoro max:

Max working pressure:

350 bar / 1.3 = 270 bar



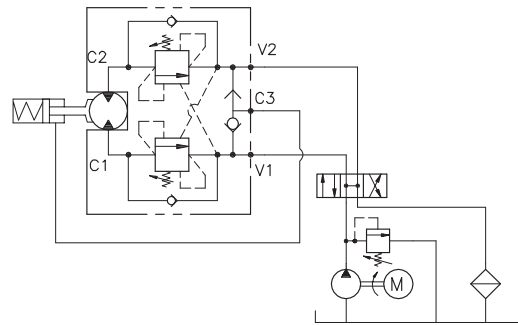
VALVOLA BILANCIAMENTO, BLOCCO E CONTROLLO MOVIMENTO A DOPPIO EFFETTO FLANGIATA MOTORE DOUBLE COUNTERBALANCE MOTOR FLANGEABLE VALVE



DIMENSIONI DIMENSIONS

ESEMPIO TIPICO DI CIRCUITO TYPICAL CIRCUIT EXAMPLE

Campo taratura Setting range	Attacchi Port size V2-C2 V1-C1 GAS (BSPP)	Attacchi Port size C3 GAS (BSPP)	Tipo motore Motor type
436	1/2"	1/4"	Samhydraulik AG-BG-AR (40x8)
437	1/2"	1/4"	Olidrive (44x17)
438	1/2"	1/4"	Samhydraulik HPR-HPRC Danfoss OMS (32x22)
439	1/2"	1/4"	Danfoss OMR-OMP (36x36)
656	1/2"	1/4"	Char Lynn (45,7) TRW MAC/MAF



CODICE DI ORDINAZIONE HOW TO ORDER

N01 . 436 . 0 X 0

Campo taratura / Setting range
436
437
438
439
656

Rapporto di pilotaggio Pilot ratios	Regolazione Adjustment
O 4.25: 1	X Grano - Dowel
D 8: 1	K Piombata - Sealed

Campo taratura 30÷220 bar (molla colore verde)
Setting range 30÷220 bar (green spring)

Taratura standard
(Q=5 l/1')
Std. bar setting
(Q=5 l/1')
180 bar

Incr. press. -
bar giro/vite
Pressure rise -
turn of screw
(50)

Collettore in alluminio
Aluminum manifold