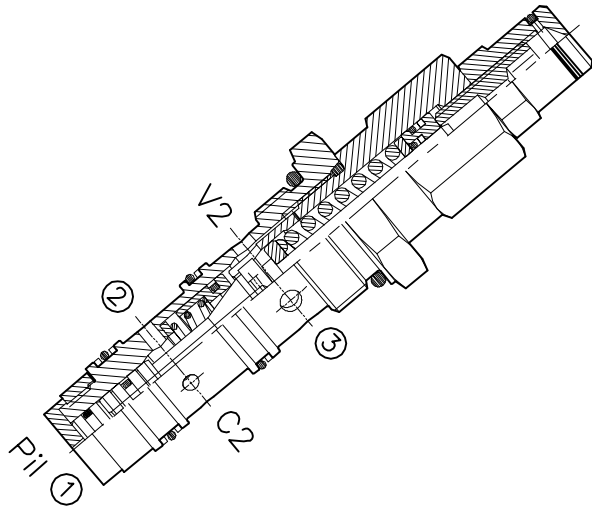
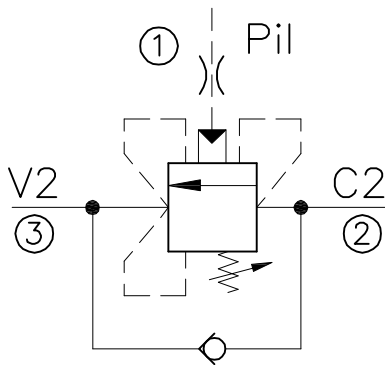


# WBC-40-CC-....



## CARATTERISTICHE

Luce nominale	<b>DN 10</b>
Portata min/max	<b>1/60 l/min - 0.26/15.9 GPM</b>
Pressione max. di picco	<b>450 bar - 6525 PSI</b>
Pressione max. di taratura	<b>350 bar - 5075 PSI</b>
Rapporto di pilotaggio standard	<b>4.25: 1</b>
Temperatura ambiente	<b>-30°C + 50°C</b>
Temperatura olio	<b>-30°C + 80°C</b>
Filtraggio consigliato	<b>30 micron</b>
Coppia di serraggio	<b>76÷82 Nm</b>
Peso	<b>0.300 Kg</b>

## PERFORMANCE

Rated size
Min/max flow-rate
Max peak pressure
Max setting pressure
Standard pilot ratio
Room temperature
Oil temperature
Recommended filtration
Tightening torque
Weight

### NOTE:

La taratura deve essere **1.3** volte maggiore della pressione indotta dal carico.

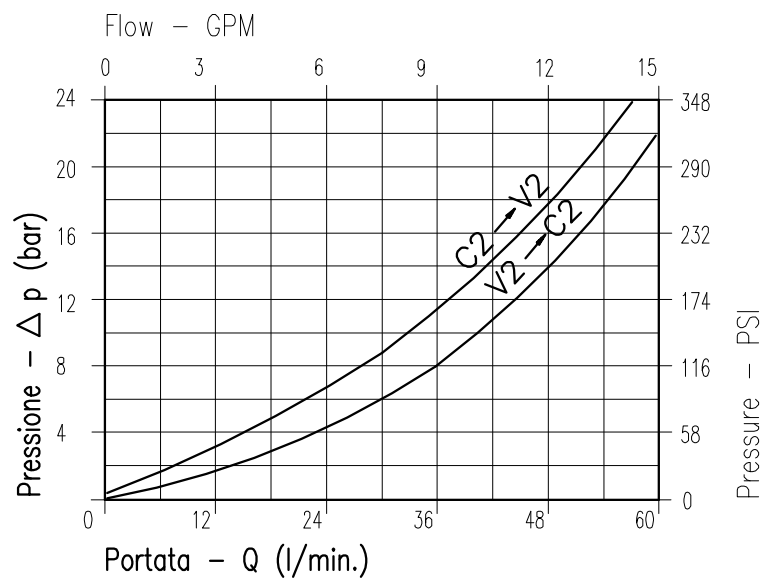
Valve should be set at **1.3** times load induced pressure.

### ESEMPIO/EXAMPLE:

Pressione di lavoro max:

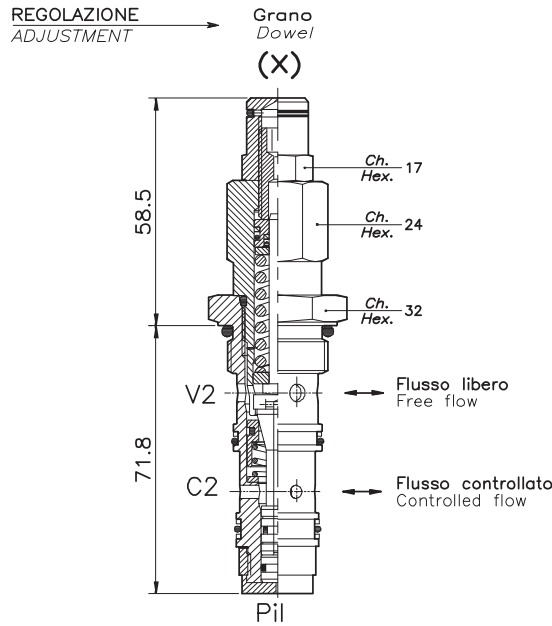
Max working pressure:

**350 bar / 1.3 = 270 bar**



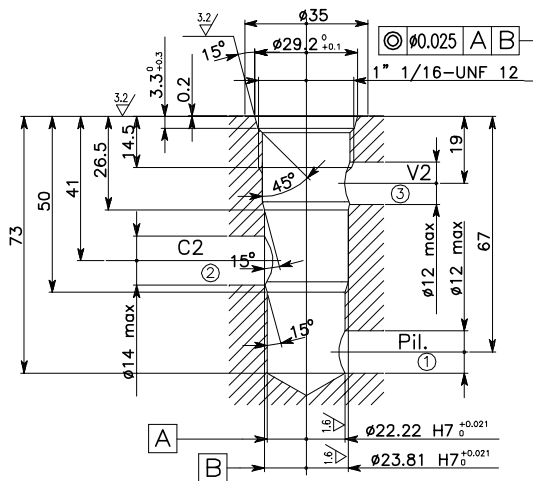
Viscosità olio 46 cSt a 50°C  
Oil viscosity 46 cSt at 50°C

# VALVOLA BILANCIAMENTO, BLOCCO E CONTROLLO MOVIMENTO PER CENTRO CHIUSO A CARTUCCIA CARTRIDGE STYLE COUNTERBALANCE VALVE FOR CLOSED CENTRE SPOOL

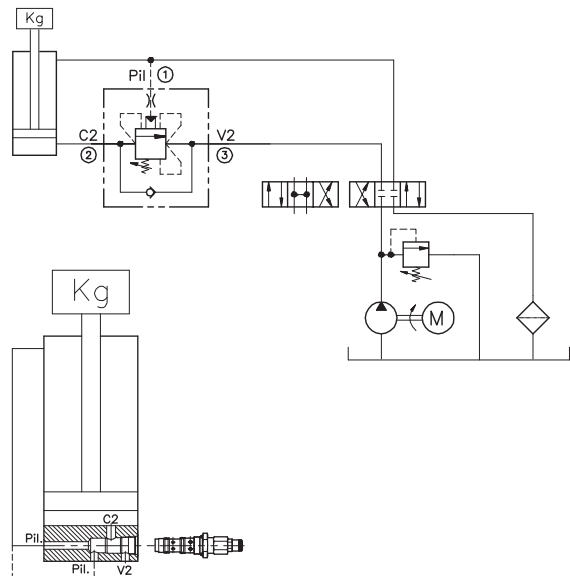


## CAVITÀ CAVITY

**CE.025.N**



## ESEMPIO TIPICO DI CIRCUITO TYPICAL CIRCUIT EXAMPLE



Si raccomanda l'esatta esecuzione della sede  
The valve seat should be perfectly tooled

## CODICE DI ORDINAZIONE HOW TO ORDER

001.498 . 0 X 0

Campo taratura / Setting range

498

Campo taratura 60÷350 bar (molla colore rosso)  
Setting range 60÷350 bar (red spring)

Taratura standard (Q=5 l/1')  
Std. bar setting (Q=5 l/1')  
**250 bar**

Incr. press. - bar giro/vite  
Pressure rise - turn of screw  
**(140)**

Rapporto di pilotaggio  
Pilot ratios

O | 4.25: 1

Regolazione  
Adjustment

X | Grano - Dowel