



Z*-P

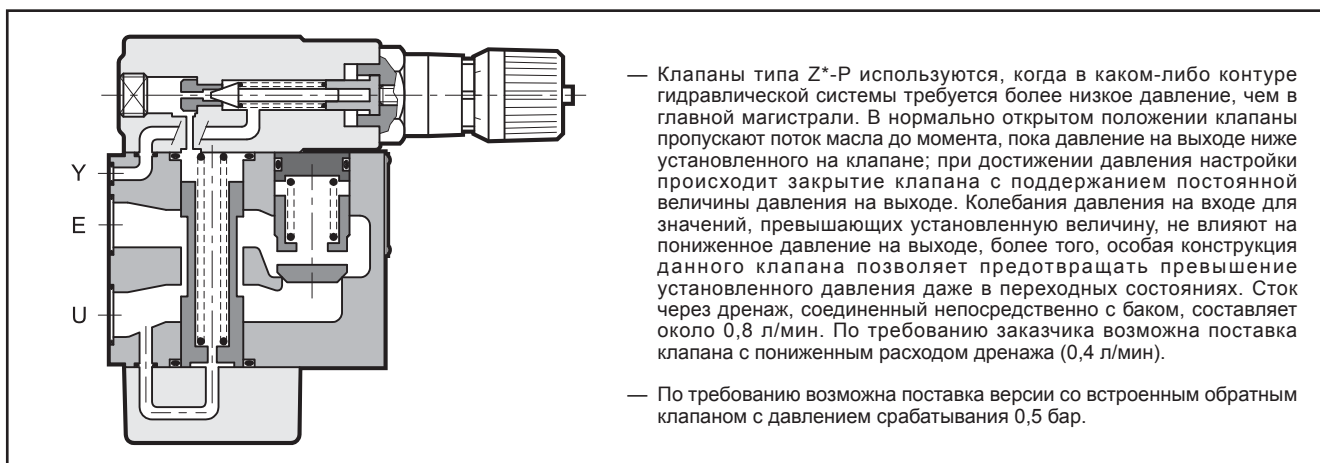
РЕДУКЦИОННЫЕ КЛАПАНЫ ДАВЛЕНИЯ СЕРИЯ 22

**СТЫКОВОЙ МОНТАЖ НА
ПРОМЕЖУТОЧНОЙ ПЛИТЕ**

Z3-P ISO 5781-06 (СЕТОР 06)

Z5-P ISO 5781-08 (СЕТОР 08)

ПРИНЦИП ДЕЙСТВИЯ

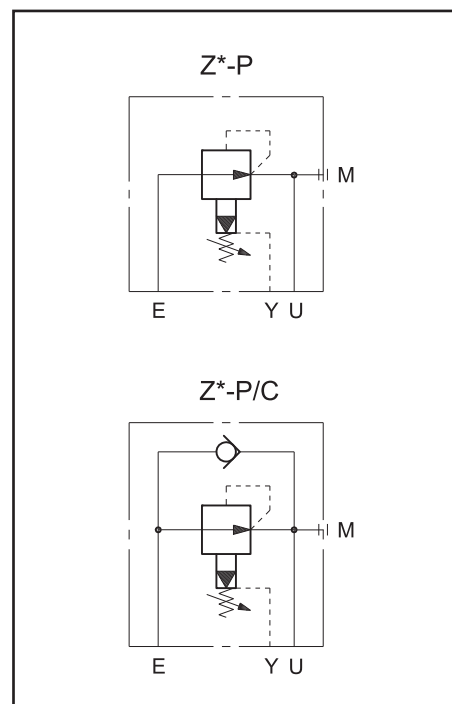


РАБОЧИЕ ХАРАКТЕРИСТИКИ

(для минерального масла вязкостью 36 сантистокс (сСт) при 50°C)

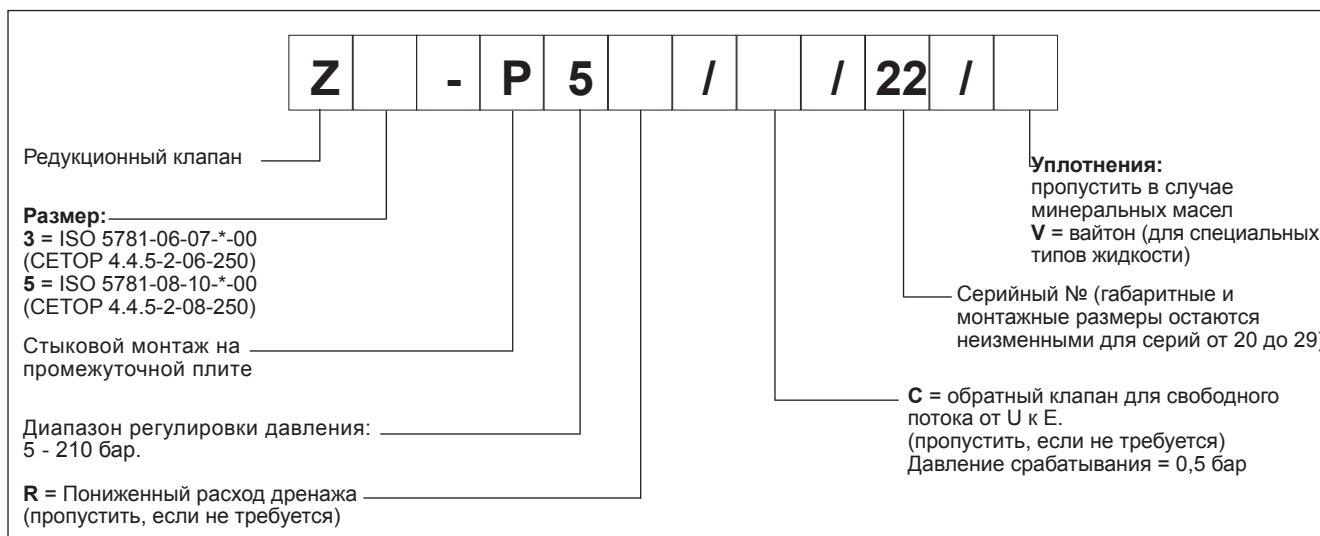
		Z3-P	Z5-P
Максимальное рабочее давление	бар	250	250
Максимальный расход	л/мин	40	110
Расход дренажа:	л/мин	0,8	0,4
	л/мин		
Диапазон температур окружающей среды	°C	-20 ... +50	
Диапазон температур жидкости	°C	-20 ... +80	
Диапазон вязкостей жидкости	сСт	10 ... 400	
Рекомендуемая вязкость	сСт	25	
Степень загрязнения жидкости	Класс 20/18/15 по ISO 4406:1999		
Масса	кг	3,9	6,1

ОБОЗНАЧЕНИЕ НА ГИДРАВЛИЧЕСКИХ СХЕМАХ



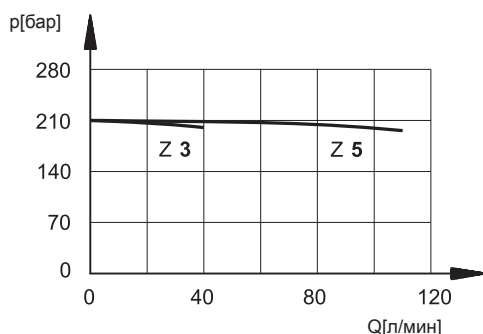


1 - ИДЕНТИФИКАЦИОННЫЙ КОД

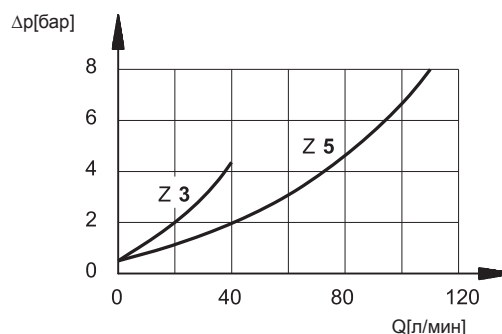


2 - ДИАГРАММЫ ХАРАКТЕРИСТИК (значения получены при вязкости 36 сантистокс (сСт) при 50°C)

РЕГУЛИРОВКА



ПЕРЕПАДЫ ДАВЛЕНИЯ U→E



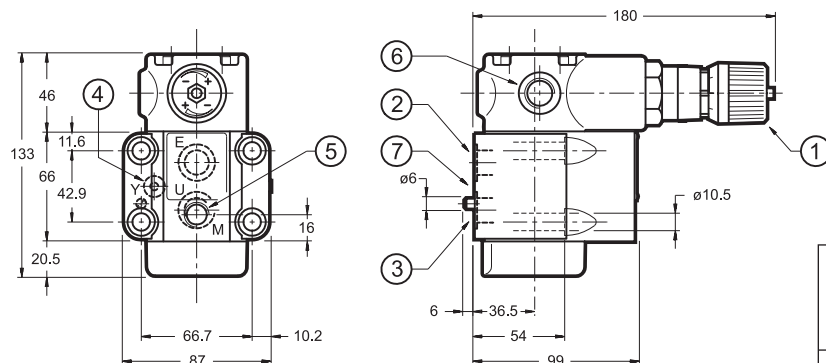
3 - ГИДРАВЛИЧЕСКИЕ ЖИДКОСТИ

Используйте гидравлические жидкости на основе минеральных масел типа HL или HM, в соответствии с ISO 6743-4. Для этих жидкостей используйте уплотнения из NBR (код N). Для жидкостей типа HFDR (фосфатные эфиры) используйте уплотнения FPM (код V). По поводу использования других типов жидкостей таких как HFA, HFB, HFC проконсультируйтесь в нашем отделе технической поддержки. Использование жидкостей при температуре свыше 80 °C приводит к ускоренному износу уплотнений и к ухудшению качества жидкости. Жидкость должна сохранять свои физические и химические характеристики неизменными.

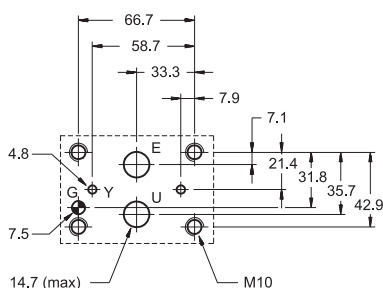


4 - ГАБАРИТНЫЕ И МОНТАЖНЫЕ РАЗМЕРЫ Z3-P

размеры в мм



МОНТАЖНАЯ ПОВЕРХНОСТЬ: ISO 5781-06-07-*-00
(СЕТОР 4.4.5-2-06-250)



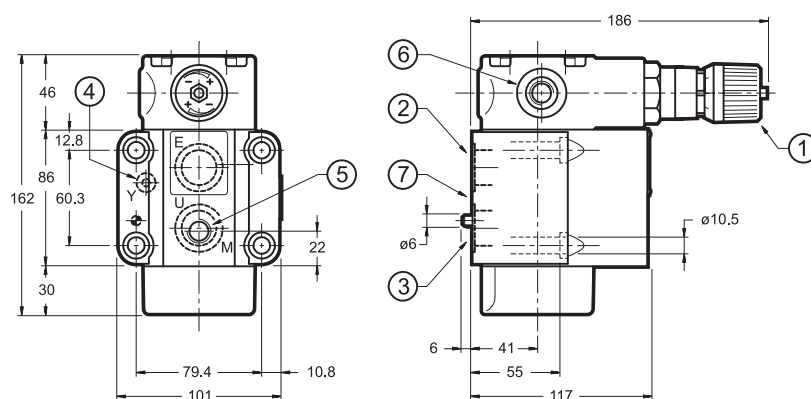
Примечание: позиция порта Y соответствует позиции порта X, предусмотренной стандартом ISO

1	Регулировочная ручка SICBLOC. При использовании нажать и поворачивать одновременно.
2	Впускное отверстие
3	Выпускное отверстие
4	Внешнее дренажное отверстие
5	Отверстие присоединения манометра 1/4" NPT
6	Отверстие присоединения дополнительного дренажного патрубка; 1/4" BSP
7	Монтажная поверхность с уплотнительными кольцами (OR): 2 OR тип 3068 2 OR тип 2021.

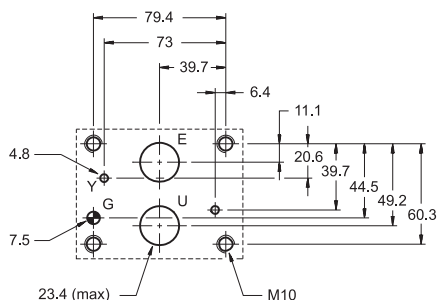
РЕКОМЕНДУЕМЫЕ КРЕПЕЖНЫЕ
ВИНТЫ:
4 винта M10x70
Момент затяжки: 40 Нм

5 - ГАБАРИТНЫЕ И МОНТАЖНЫЕ РАЗМЕРЫ Z5-P

размеры в мм



МОНТАЖНАЯ ПОВЕРХНОСТЬ: ISO 5781-08-10-*-00
(СЕТОР 4.4.5-2-08-250)



Примечание: позиция порта Y соответствует позиции порта X, предусмотренной стандартом ISO

1	Регулировочная ручка SICBLOC. При использовании нажать и поворачивать одновременно.
2	Впускное отверстие
3	Выпускное отверстие
4	Внешнее дренажное отверстие
5	Отверстие присоединения манометра 1/4" NPT
6	Отверстие присоединения дополнительного дренажного патрубка; 1/4" BSP
7	Монтажная поверхность с уплотнительными кольцами (OR): 2 OR типа 3100 2 OR типа 2021.

РЕКОМЕНДУЕМЫЕ
КРЕПЕЖНЫЕ ВИНТЫ:
4 винта M10x70
Момент затяжки: 40 Нм



6 - МОНТАЖНЫЕ ПЛИТЫ (см. каталог 51 000)

	Z3-P	Z5-P
Тип плиты	PMSZ3-AI4G с задним расположением присоединительных отверстий	PMSZ5-AI6G с задним расположением присоединительных отверстий
Размеры отверстий : - E, U - X, Y	1/2" BSP 1/4" BSP	1" BSP 1/4" BSP



DIPLOMATIC OLEODINAMICA S.p.A.
20015 PARABIAGO (MI) • Via M. Re De Paolini 24
Tel. +39 0331.895.111
Fax +39 0331.895.339

КОПИРОВАНИЕ ЗАПРЕЩЕНО. КОМПАНИЯ ОСТАВЛЯЕТ ЗА СОБОЙ ПРАВО ВНОСИТЬ ИЗМЕНЕНИЯ В КАТАЛОГ.

ПРЕДСТАВИТЕЛЬСТВО В РОССИИ:

ООО «ПНЕВМАКС»

Тел.: +7 (495) 739-39-99

Факс: +7 (495) 739-49-99

www.pneumax.ru

mail@pneumax.ru