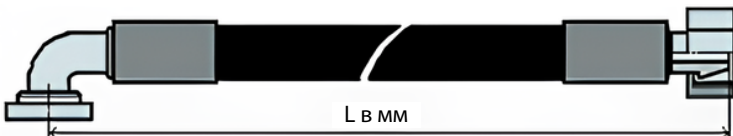


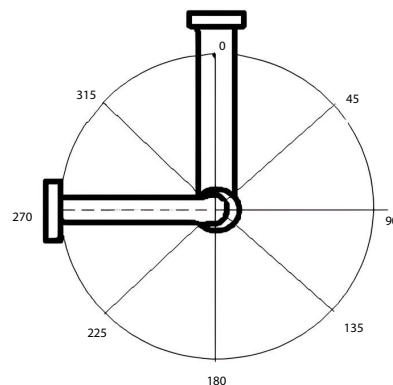
ЗАМОВНИК	
Конт. особа (ПІБ, телефон)	

Дані по РВТ

Кількість РВТ		Приклад правильного виміру довжини РВТ 
Довжина РВТ – L, мм		
Внутрішній Ø РВТ		
Робочий тиск		
Робоча рідина		

Вкажіть реальний робочий тиск, всі РВТ мають 4-кратний запас на розрив!

Ніпель лівий, креслення №	
Розмір – А	
Розмір – а	
Марка різьби	
Кут вигину ніпеля – 0; 45; 90	



Ніпель правий, креслення №	
Розмір – А	
Розмір – а	
Марка різьби	
Кут вигину ніпеля – 0; 45; 90	

Якщо РВТ має два кутові ніпеля або фланцеві з'єднання, вкажіть кут розвороту згідно із схемою!

Креслення РВТ

