

Cewka CWE

ZASTOSOWANIE:

Jako część zamienna zaworów elektropneumatycznych stosowanych w pojazdach szynowych (między innymi H9E1, H9E2, H908a, H909).

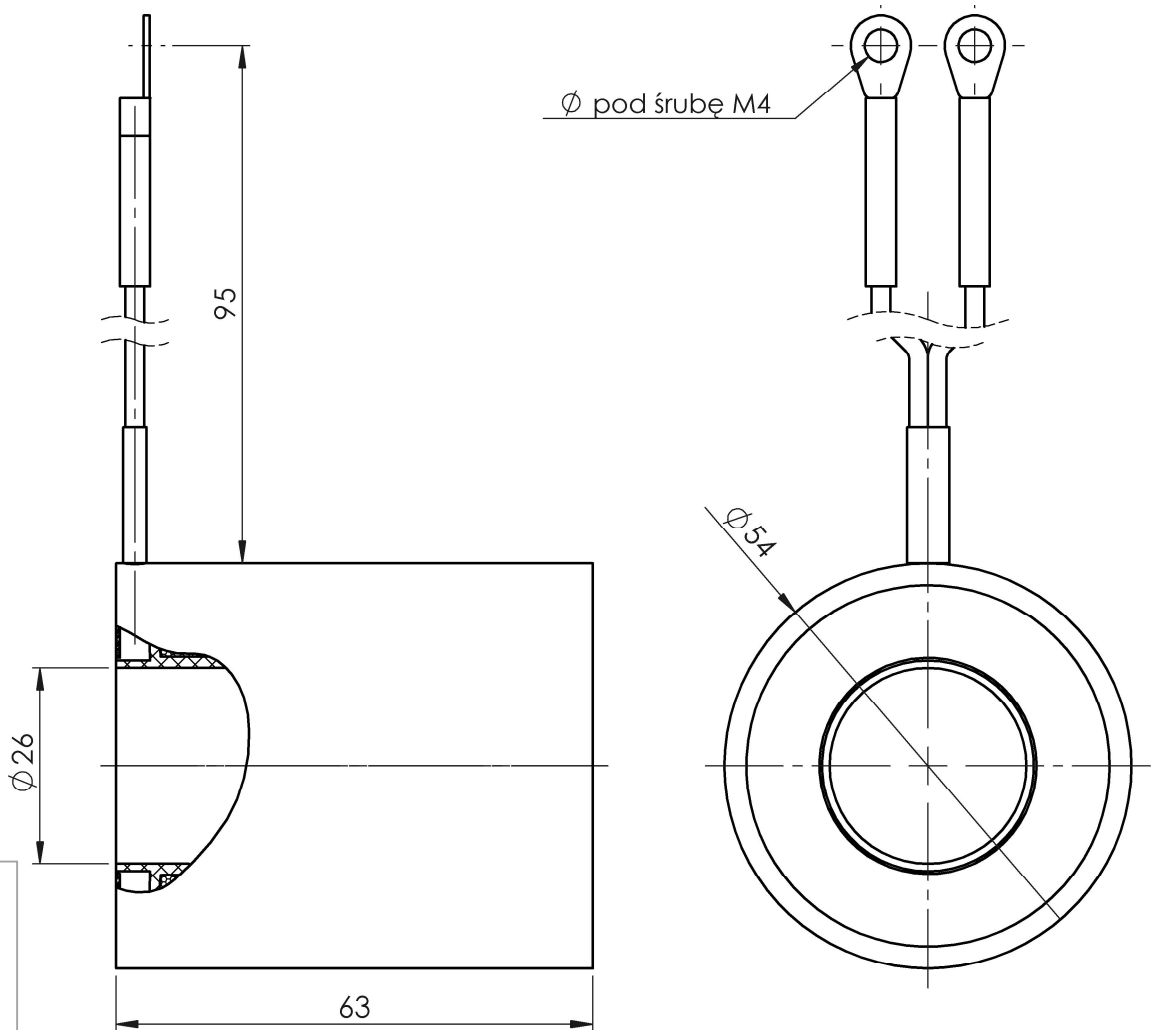
OPIS TECHNICZNY:

Korpus wykonany jest z tworzywa w kolorze czarnym – cewka po nawinięciu jest obtrzynięta tworzywem pod ciśnieniem, co w znacznym stopniu utrudnia kradzież zawartej w niej miedzi.



DANE TECHNICZNE:

		Wyk. 1	Wyk. 2	Wyk. 3	Wyk. 4
Napięcie znamionowe	[VDC]	24	48	110	72
Moc znamionowa	[W]	22	23	28	25
Rezystancja znamionowa	[Ω]	26	100	430	212
Kl. izolacji		F	F	F	F
Czas pracy	[%] ED	100	100	100	100
Max. temperatura otoczenia	[°C]	+50	+50	+50	+50
Masa	[kg]	0,45	0,45	0,45	0,45
Średnica otworu cewki	[mm]	Ø 26	Ø 26	Ø 26	Ø 26
Wymiary gabarytowe	[mm]	Ø 54 x 63	Ø 54 x 63	Ø 54 x 63	Ø 54 x 63


CE

Wyrób zgodny z postanowieniami dyrektywy:

- ogólnego bezpieczeństwa produktu 2001/95/WE dla wykonań 0 - 75V DC
- niskonapięciowej LVD 2006/95/WE dla wykonań powyżej 75V DC