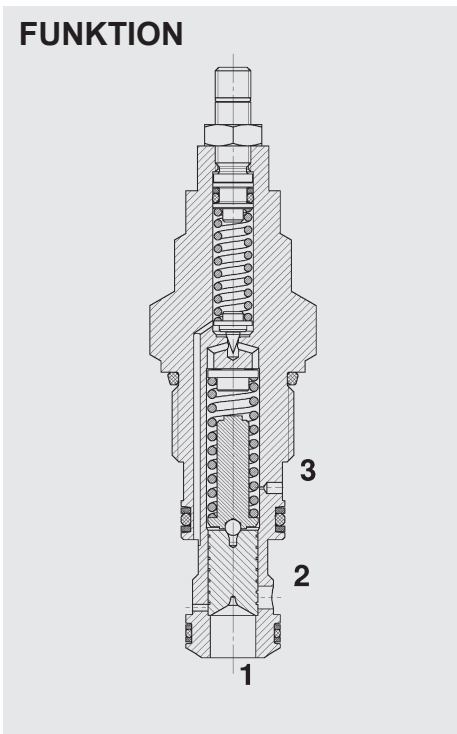


bis 120 l/min
bis 350 bar

FUNKTION



Die Druckwaage DWM12121ZD ist ein direktgesteuertes, federbelastetes Drosselventil in Schieberbauart. Sie ist stufenlos regelnd und in Normalstellung geschlossen. Die Aufgabe der Druckwaage ist es, einen eingestellten Volumenstrom, unabhängig von Druckschwankungen, konstant zu halten. Als Regelventil in Kombination mit der Feder hält sie das Druckgefälle über die Messdrossel (Zufluss zum Verbraucher) auf gleichem Niveau.

Bei gleicher Messdrosselfläche bleibt so der Volumenstrom gleich.

So wird die Druckwaage in Verbindung mit einem Drosselventil zu einem 3-Wege Stromregler. Sinkt in Load-Sensing Schaltungen der Lastdruck auf Tankdruck (alle Verbraucher zum Tank entlastet), so öffnet die Druckwaage den Bypass zum Tank (druckloser Umlauf).

Die Umlaufdruckwaage kann beispielsweise beim Heben von variablen Lasten mit gleicher Geschwindigkeit eingesetzt werden. Der besondere Vorteil der Druckwaage ist ein integriertes Druckbegrenzungsventil, dass den maximalen Systemdruck absichert und hierdurch ein zusätzliches Ventil mit Einbauraum einspart. (Steigt der Lastdruck am Anschluss 3 über den Einstellwert, öffnet das Ventil und entlastet den Pumpenförderstrom zum Tankanschluss 2)

Umlaufdruckwaage Schieberausführung, direkt gesteuert, mit integrierter DB-Funktion, normal geschlossen Einschraubventil – 350 bar DWM12121ZD

ALLGEMEINES

- Einsatz als "Load-sensing" Ventil zur druckunabhängigen Volumenstromregelung von Verbrauchern
- Integrierte Druckbegrenzungsfunktion ersetzt ein zusätzliches DB-Ventil
- Ausführungen für verschiedene Regeldruckdifferenzen lieferbar
- Hervorragende Stabilität über den kompletten Druck- und Volumenstrombereich
- Sehr gute Dynamik
- Außenliegende Oberflächen durch Verzinkung vor Korrosion geschützt
- Minimaler Verschleiß und lange Lebensdauer durch gehärtete und geschliffene Ventilbauteile
- Funktionssicher durch integrierte Hubbegrenzung
- Optional mit hydrodynamischer Dämpfung
- Optional mit interner ständiger Entlastung der Load-sensing Leitung

KENNGRÖSSEN

Betriebsdruck:	max. 350 bar
Druckstufen:	60, 125, 230, 350 bar
Volumenstrom:	max. 120 l/min
Regeldruckdifferenzbereiche:	03, 05, 06, 08, 10, 13, 14 bar
Druckflüssigkeitstemperaturbereich:	min. -30 °C bis max. +100 °C
Umgebungstemperaturbereich:	min. -30 °C bis max. +100 °C
Druckflüssigkeit:	Hydrauliköl nach DIN 51524 T1 + T2
Viskositätsbereich:	min. 10 mm ² /s bis max. 420 mm ² /s
Filterung:	Zulässiger Verschmutzungsgrad der Betriebsflüssigkeit nach ISO 4406 Klasse 21/19/16 oder besser
MTTF _a :	150 Jahre*
Einbaulage:	beliebig
Werkstoffe:	Ventilkörper: Automatenstahl Kolben: gehärteter und geschliffener Stahl Dichtungen: NBR (standard) FPM (optional, Temperaturbereich -20 °C bis +120 °C) Stützringe: PTFE
Einbauraum:	metrisch 12121
Gewicht:	0,4 kg

* siehe Einsatzbedingungen und Hinweise für Ventile

TYPENSCHLÜSSEL

DWM 12121Z D - 31 - C - N - 14 - 230 V 200

Benennung

Umlaufdruckwaage,
normal geschlossen

Einbauraum nach ISO

Zusatzfunktion

D = DB Funktion

Ausführung

- 21 = ungedämpft,
ohne Entlastungsbohrung
- 22 = gedämpft,
ohne Entlastungsbohrung
- 24 = einseitig gedämpft,
ohne Entlastungsbohrung,
schnelles Schließen
- 31 = ungedämpft,
mit Entlastungsbohrung
- 33 = start gedämpft,
mit Entlastungsbohrung
- 34 = einseitig gedämpft,
mit Entlastungsbohrung,
schnell schließend

Anschlussart

C = Einschraubventil

Dichtungswerkstoff

N = NBR (Standard)
V = Viton

Regeldruckdifferenz

- 03 = 3 bar
- 05 = 5 bar
- 06 = 6 bar
- 08 = 8 bar
- 10 = 10 bar
- 13 = 13 bar
- 14 = 14 bar
- (andere auf Anfrage)

Druckstufe (DB)

- 060 = 60 bar
- 125 = 125 bar
- 230 = 230 bar
- 350 = 350 bar
- (andere auf Anfrage)

Verstellart

V = verstellbar mit Werkzeug

Einstelldruck

200 = voreingestellter Öffnungsdruck 200 bar
(andere auf Anfrage)

Standardausführungen

Bezeichnung	Mat.-Nr.
DWM12121ZD-21-C-V-14-230V200	3302080
DWM12121ZD-23-C-V-14-230V180	3576028
DWM12121ZD-31-C-V-06-230V180	3348726
DWM12121ZD-33-C-V-06-230V180	3530987

Rohranschlussgehäuse

Bezeichnung	Mat.-Nr.	Werkstoff	Anschlüsse
R12121-01X-01	3130704	Stahl, verzinkt	G3/4 - 3/8

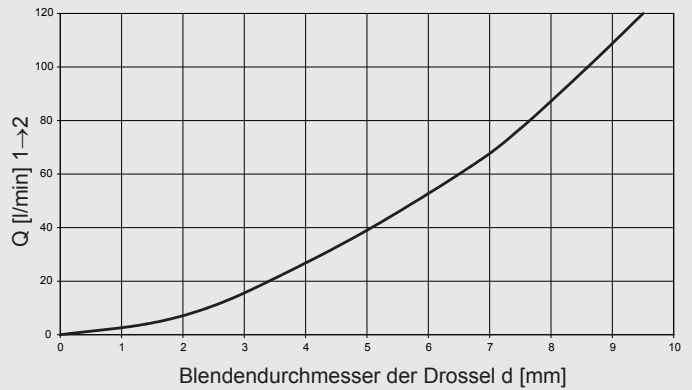
Dichtsätze

Bezeichnung	Werkstoff	Mat.-Nr.
Dichtsatz 12121-NBR	NBR	3269389
Dichtsatz 12121-FPM	FPM	3269390

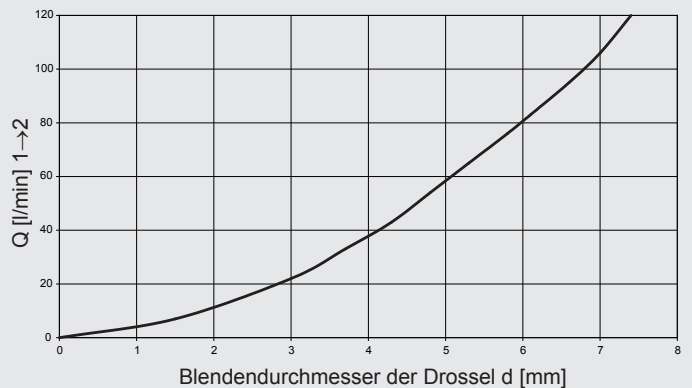
DURCHFLUSSKENNLINIEN

gemessen bei $v = 33 \text{ mm}^2/\text{s}$, $T_{\text{oi}} = 46 \text{ }^\circ\text{C}$

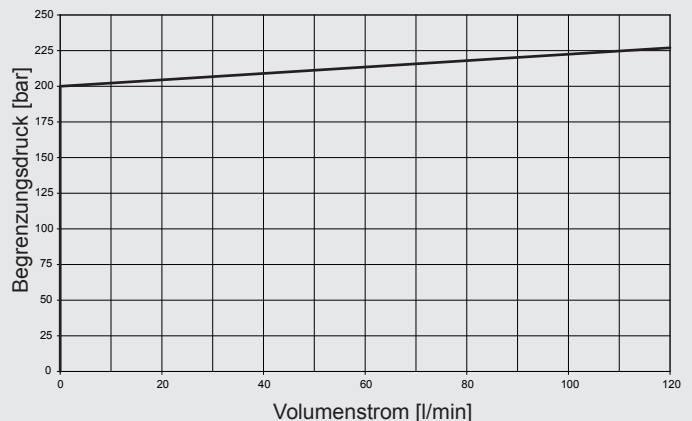
DWM12121ZD-...-C-N-03



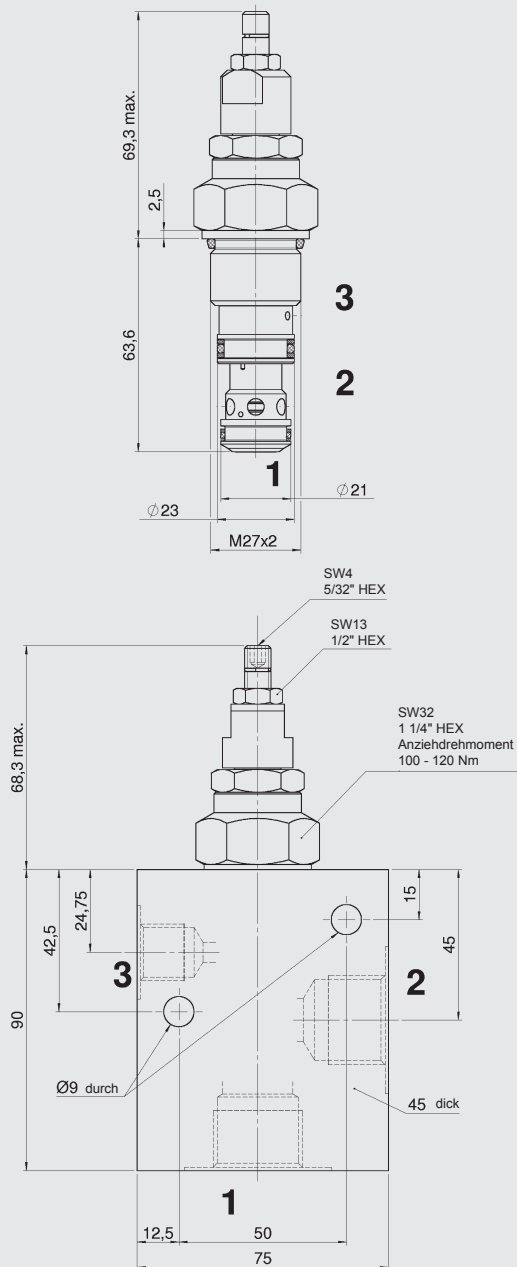
DWM12121ZD-...-C-N-14



DWM12121ZD-11-C-C-230V200



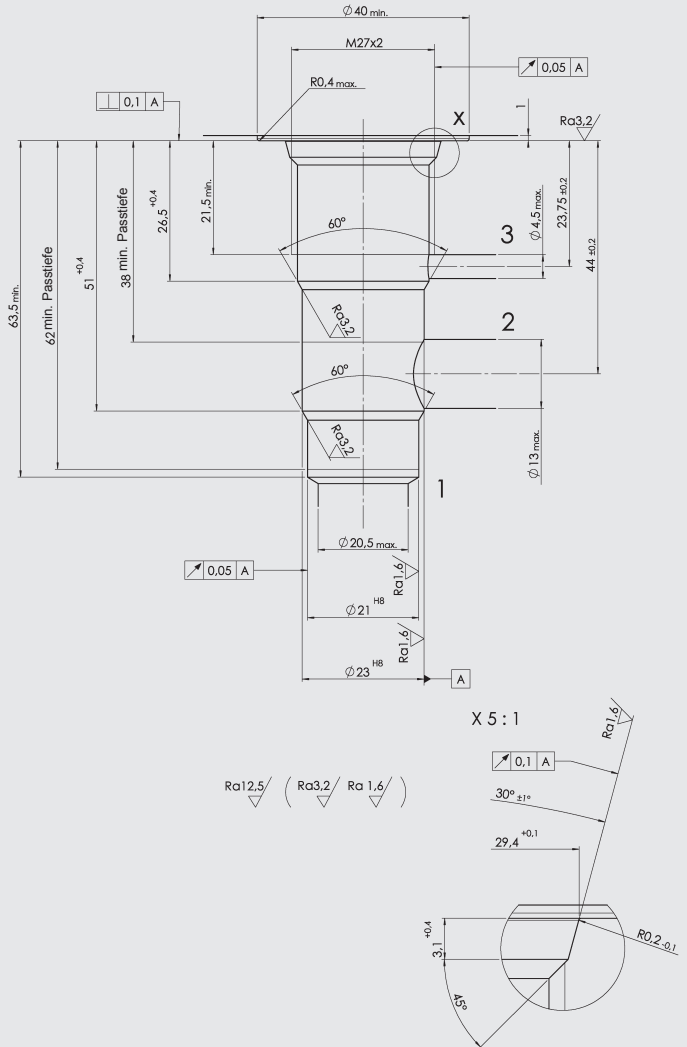
ABMESSUNGEN



Millimeter
Technische Änderungen vorbehalten

EINBAURAUM

metrisch 12121



Formbohrwerkzeuge

Bezeichnung	Mat.-Nr.
Spiralsenker	177317
Reibahle	175021
KK Senker	162128

Millimeter
Technische Änderungen vorbehalten

Anmerkung

Die Angaben in diesem Prospekt beziehen sich auf die beschriebenen Betriebsbedingungen und Einsatzfälle. Bei abweichenden Einsatzfällen wenden Sie sich bitte an die entsprechenden Fachabteilungen. Technische Änderungen sind vorbehalten.

HYDAC Fluidtechnik GmbH

Justus-von-Liebig-Str.
D-66280 Sulzbach/Saar
Tel: 0 68 97 /509-01
Fax: 0 68 97 /509-598
E-Mail: flutec@hydac.com

