

## ELEKTROMAGNESY DO HYDRAULIKI EMSG-37

### ZASTOSOWANIE:

Sterowanie rozdzielaczami hydraulicznymi w instalacjach hydrauliki siłowej.

### OPIS TECHNICZNY:

Elektromagnesy EMSG-37 zasilane są prądem stałym i pracują w środowisku oleju.

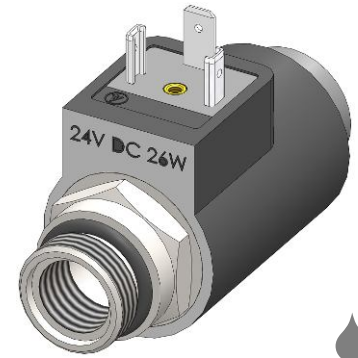
Tryb pracy – „pchający”.

Program produkcji obejmuje szeroką gamę wykonan napięciowych.

Elektromagnesy nie są wyposażone w przycisk sterowania ręcznego (awaryjnego).

Korpus cewki wykonany jest z tworzywa (dla wykonania na 206VDC korpus metalowy).

Tuleja kompletna zabezpieczona antykorozyjnie poprzez cynkowanie galwaniczne.



**IP65**

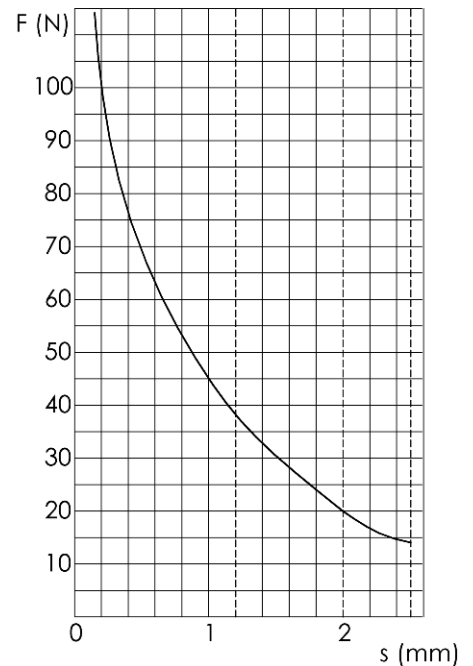
### DANE TECHNICZNE:

|                              |        |                      |     |     |
|------------------------------|--------|----------------------|-----|-----|
| Moc znamionowa               | [W]    | 26                   |     |     |
| Skok                         | [mm]   | 1,2                  | 2,0 | 2,5 |
| Czas pracy                   | [%] ED | 100                  |     |     |
| Siła startu                  | [N]    | 37                   | 20  | 14  |
| Max. robocze ciśnienie oleju | [MPa]  | 21                   |     |     |
| Max. temperatura otoczenia   | [°C]   | +50                  |     |     |
| Wykonania napięciowe         | [VDC]  | 12; 24; 96; 110; 206 |     |     |
| Wymiary montażowe            |        | M22 x 1,5            |     |     |
| Masa                         | [kg]   | 0,35                 |     |     |
| Średnica otworu cewki        | [mm]   | Ø 16                 |     |     |
| Długość cewki                | [mm]   | 50                   |     |     |
| Wymiary gabarytowe           | [mm]   | Ø36 x 84*            |     |     |
| Rodzaj złącza elektrycznego  |        | DIN 43650A           |     |     |

\* dla wykonania 206VDC - Ø37 x 84

Istnieje również możliwość wykonania elektromagnesów na indywidualne zamówienie o parametrach ustalonych przez Klienta.

Wtyczka do gniazda dostępna jest na dodatkowe zamówienie.

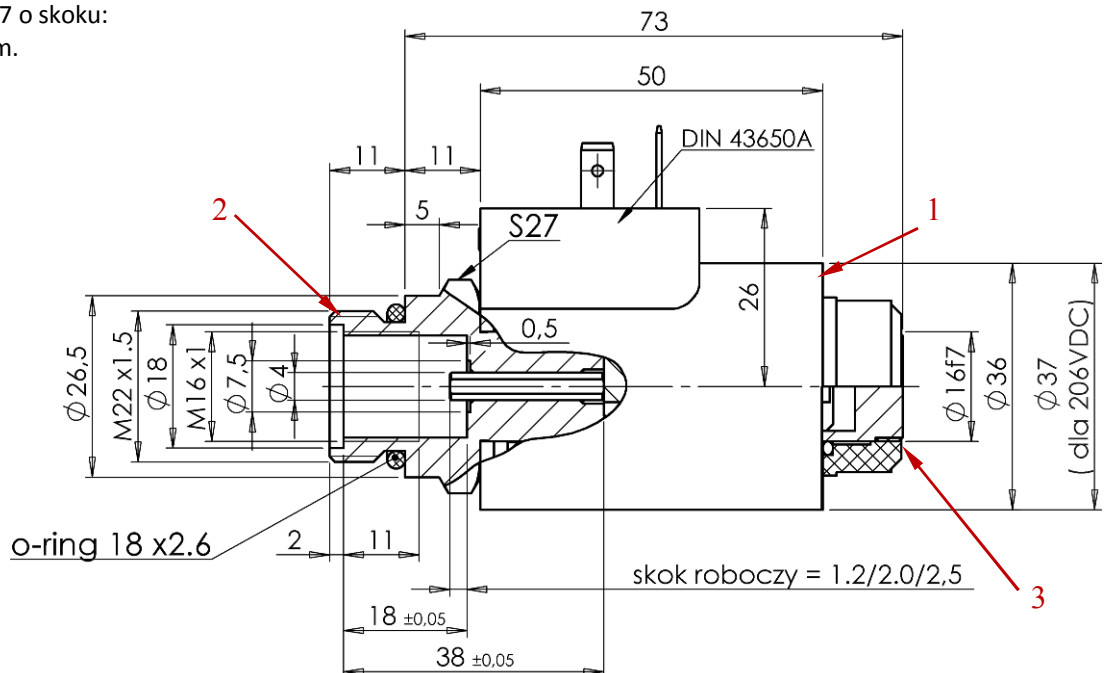


$$F=f(s)$$

$$I_p=0,857 I_{stab.}$$

### DOSTĘPNE CZĘŚCI ZAMIENNE:

1. cewka 37,
2. tuleja kompletna 37 o skoku:
  - 1,2; 2,0 lub 2,5 mm.
3. nakrętka 37.



Wyrób zgodny z postanowieniami dyrektywy:  
 – ogólnego bezpieczeństwa produktu 2001/95/WE dla wykonan 0 - 75V DC  
 – niskonapięciowej LVD 2006/95/WE dla wykonan powyżej 75V DC