

Cewka EQ

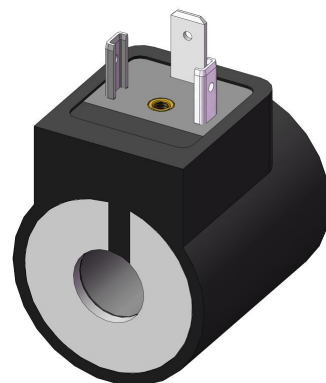
ZASTOSOWANIE:

Zasilanie elektrozaworów m.in. regulujących dopływem wody do WC w wagonach.

OPIS TECHNICZNY:

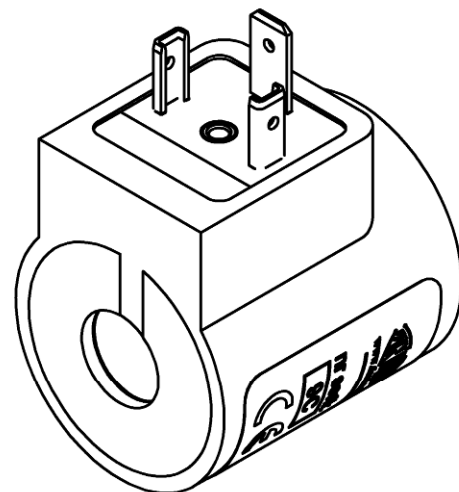
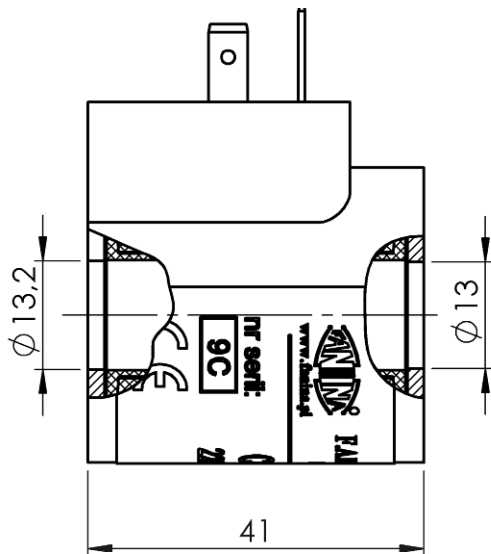
Korpus wykonany jest z tworzywa w kolorze czarnym.

Uzwojenie cewki obtrzynięte jest w całości celu utrudnienia kradzieży zawartej w niej miedzi.

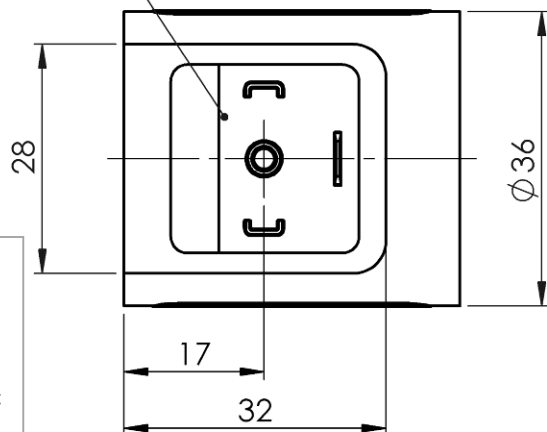


DANE TECHNICZNE:

		8W	14W
Moc znamionowa dla prądu stałego	[W]	8	14
Moc czynna dla prądu zmiennego	[W]	8	14
Wykonania napięciowe DC	[VDC]	12; 24; 110	12; 24; 110
Wykonania napięciowe AC	[VAC]	24; 110; 220	24
Kl. izolacji przewodu nawojowego		180	180
Stopień ochrony		IP65	IP65
Czas pracy	[%] ED	100	100
Max. temperatura otoczenia	[°C]	+50	+50
Masa	[kg]	0,18	0,18
Średnica otworu cewki	[mm]	Ø 13	Ø 13
Wymiary gabarytowe	[mm]	Ø 36 x 41	Ø 36 x 41
Rodzaj złącza elektrycznego		DIN 43650A	DIN 43650A



DIN 43650A



Wyrób zgodny z postanowieniami dyrektywy:

- ogólnego bezpieczeństwa produktu 2001/95/WE dla wykonani 0-75VDC oraz 0-50VAC
- niskonapięciowej LVD 2006/95/WE dla wykonani powyżej 75VDC oraz powyżej 50VAC