

ELEKTROMAGNESY STERUJĄCE ESGC-55-77-S15

ZASTOSOWANIE:

Sterowanie rozdzielaczami lub blokadami bezolejowymi.

OPIS TECHNICZNY:

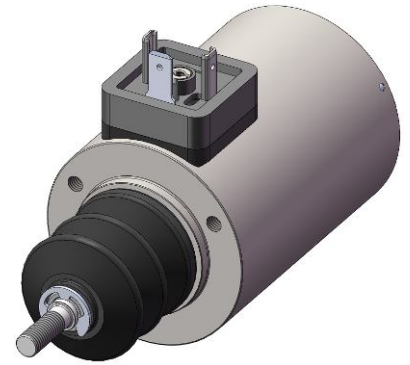
Elektromagnesy ESGC-55-77-S15 zasilane są prądem stałym i pracują „na sucho”.

Tryb pracy – „ciągnący”.

Elektromagnesy nie są wyposażone w przycisk sterowania ręcznego (awaryjnego).

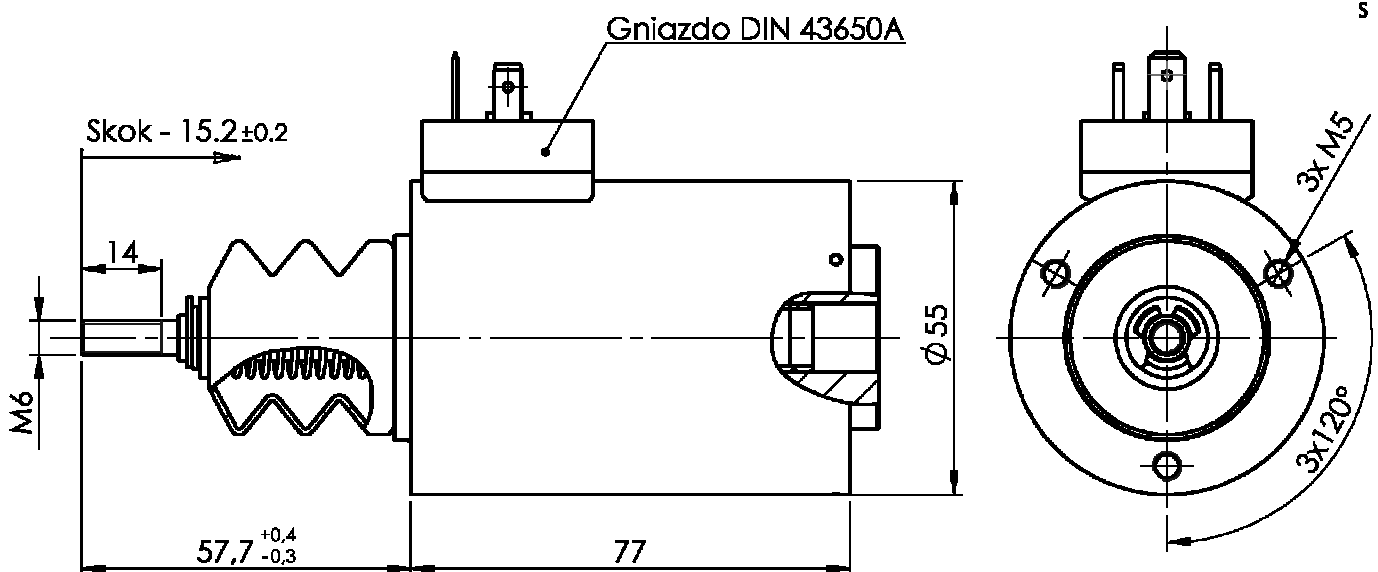
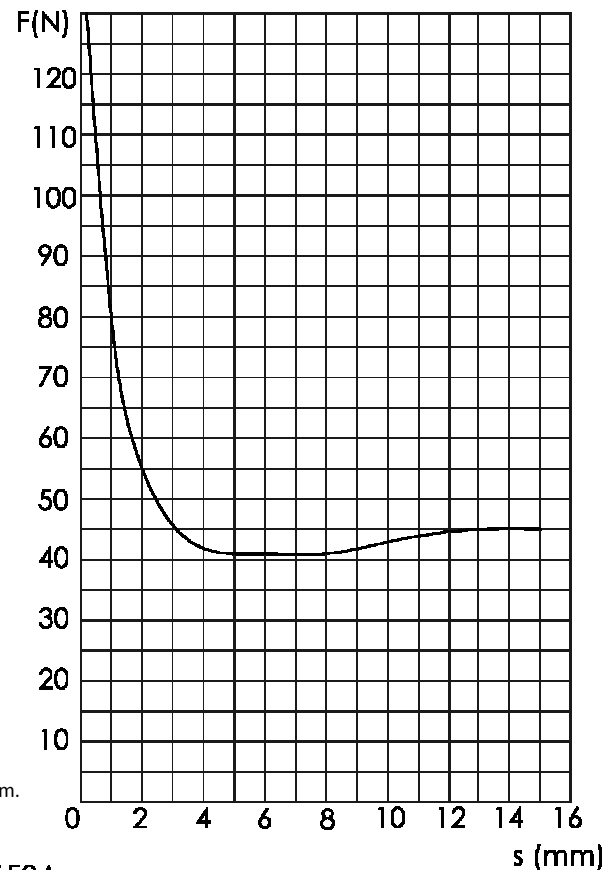
Korpus cewki wykonany jest z metalu, zabezpieczony antykorozyjnie poprzez cynkowanie galwaniczne.

Elementy wewnętrzne metalowe zabezpieczone antykorozyjnie poprzez cynkowanie galwaniczne.



DANE TECHNICZNE:

Moc znamionowa	[W]	240
Skok całkowity	[mm]	15
Czas pracy	[%] ED	8
Max. temperatura otoczenia	[°C]	+40
Napięcie znamionowe	[VDC]	12
Wymiary montażowe		3 x M5
Masa	[kg]	1,2
Środowisko pracy		bezolejowy
Sprężyna powrotna		tak
Wymiary gabarytowe	[mm]	Ø 55 x 135
Rodzaj złącza elektrycznego		DIN 43650A



Wyrób zgodny z postanowieniami dyrektywy:

- ogólnego bezpieczeństwa produktu 2001/95/WE