

I filtri della serie MHP220 sono idonei per l'utilizzo su linee in pressione con portate fino a 6 l/min.

Posizionati in linea sulle tubazioni, sono disponibili con valvola di bypass e differenti gradi di filtrazione realizzati in microfibra inorganica, carta trattata e in rete metallica.

The filters of our MHP220-series are suitable for use in pressure lines with flow rates up to 6 l/min.

They are to be placed in line on the pressure tube. Two versions are available: with and without by-pass valve, the replacement elements can be supplied either made of inorganic fibre, resin treated paper or made of wire mesh.



# MHP220

MINIFILTRI  
MINIFILTERS



**MATERIALI DI COSTRUZIONE****Corpo filtro**

|                            |                              |
|----------------------------|------------------------------|
| <b>Corpo e contenitore</b> | Lega verde                   |
| <b>Tenute</b>              | Buna-N o Viton (a richiesta) |

**Elementi filtranti**

|                            |   |
|----------------------------|---|
| <b>Materiali filtranti</b> | Fibre inorganiche<br>Carta trattata<br>Rete metallica acciaio |
|----------------------------|---|

|                         |  |
|-------------------------|--|
| <b>Reti di rinforzo</b> | Acciaio galvanizzato con rivestimento epossidico |
|-------------------------|--|

|                         |                 |
|-------------------------|-----------------|
| <b>Tubi di sostegno</b> | Acciaio zincato |
| <b>Fondelli</b>         | Acciaio zincato |

**COMPATIBILITÀ DEI MATERIALI CON I LIQUIDI**

I filtri della serie MHP220 sono compatibili con gli oli minerali tipo HH - HM - HR - HV - HG secondo ISO 6743/4 in un campo di taratura compreso tra -20°C e +95°C. Per applicazioni differenti quanto descritto in questo catalogo, contattare l'ufficio commerciale della OMT Group.

**PRESSIONI DI LAVORO****Filtro completo**

|   |            |
|---|------------|
| <b>Pressione max. di esercizio</b>        | 280 bar    |
| <b>Valvola di by-pass inizio apertura</b> | 5 bar ±10% |

**Elementi filtranti**

|  |        |
|--|--------|
| <b>Pressione differenziale di collasso</b> | 20 bar |
|--|--------|

**CONSTRUCTION MATERIALS****Filter housing**

|                      |                            |
|----------------------|----------------------------|
| <b>Head and bowl</b> | Brass                      |
| <b>Gaskets</b>       | Buna-N or Viton (optional) |

**Filter elements**

|                          |   |
|--------------------------|---|
| <b>Filter media</b>      | Inorganic fibre<br>Resin treated paper<br>Steel wire mesh |
| <b>Support wire mesh</b> | Galvanized steel with epoxy treatment                     |
| <b>Internal core</b>     | Zinc treated steel  |
| <b>End caps</b>          | Zinc treated steel  |

**FLUID COMPATIBILITY**

MHP220 series is compatible with mineral oils type HH - HM - HR - HV - HG according to ISO 6743/4, for temperature range between -20°C and +95°C. For any other application please contact the OMT Group Sales Department.

**PRESSURE****Complete filter**

|                             |            |
|-----------------------------|------------|
| <b>Max working pressure</b> | 280 bar    |
| <b>By-pass valve set at</b> | 5 bar ±10% |

**Filter elements**

|  |        |
|--|--------|
| <b>Filter elements collapse rating</b> | 20 bar |
|--|--------|

La particolare attenzione della nostra azienda nella scelta dei materiali filtranti ha permesso al reparto Ricerca e Sviluppo di creare elementi filtranti ad elevata efficienza di filtrazione e capacità di ritenzione del contaminante solido (accumulo), capaci di soddisfare le applicazioni più esigenti.

The particular attention our company has always dedicated to the choice of the filtration media used in our filters has allowed our R&D department to develop filtration elements suitable even for the most demanding applications, with a high filtration efficiency and an elevated dirt holding capacity of solid contaminant.

### ELEMENTI FILTRANTI IN FIBRA INORGANICA

Rapporto di filtrazione  $\beta_x \geq 200$ , equivalente ad una efficienza del 99,5% riferita alla dimensione indicata.

### REPLACEMENT ELEMENTS MADE OF INORGANIC FIBRE

Filtration ratio  $\beta_x \geq 200$ , equivalent to an efficiency of 99,5% concerning the indicated dimension.

| Codice /Code | Grado di filtrazione / Filtration degree<br>[ $\mu\text{m}$ ] | Rapporto di filtrazione / Beta ratio |
|--------------|---|--------------------------------------|
| <b>G</b>     | 10  | $\beta_{10} \geq 200$                |
| <b>H</b>     | 25  | $\beta_{25} \geq 200$                |

### ELEMENTI FILTRANTI IN CARTA TRATTATA

Rapporto di filtrazione  $\beta_x \geq 2$ , equivalente ad una efficienza del 50% riferita alla dimensione indicata.

### REPLACEMENT ELEMENTS MADE OF RESIN TREATED PAPER

Filtration ratio  $\beta_x \geq 2$ , equivalent to an efficiency of 50% concerning the indicated dimension.

| Codice /Code | Grado di filtrazione / Filtration degree<br>[ $\mu\text{m}$ ] | Rapporto di filtrazione / Beta ratio |
|--------------|---|--------------------------------------|
| <b>A</b>     | 10  | $\beta_{10} \geq 2$                  |
| <b>B</b>     | 25  | $\beta_{25} \geq 2$                  |

### ELEMENTI FILTRANTI IN RETE METALLICA

Rapporto di filtrazione  $\beta_x \geq 2$ , equivalente ad una efficienza del 50% riferita alla dimensione indicata.

### REPLACEMENT ELEMENTS MADE OF WIRE MESH

Filtration ratio  $\beta_x \geq 2$ , equivalent to an efficiency of 50% concerning the indicated dimension.

| Codice /Code | Grado di filtrazione / Filtration degree<br>[ $\mu\text{m}$ ] | Tipo di materiale / Wire material |
|--------------|---|-----------------------------------|
| <b>L</b>     | 10  | Acciaio / Steel (Aisi 304)        |
| <b>M</b>     | 20  | Acciaio / Steel (Aisi 304)        |
| <b>C</b>     | 60  | Acciaio / Steel (Aisi 304)        |
| <b>U</b>     | 90  | Acciaio / Steel (Aisi 304)        |
| <b>E</b>     | 125   | Acciaio / Steel (Aisi 304)        |

La perdita di carico del filtro completo si ottiene sommando la perdita di carico del corpo filtro e quella dell'elemento filtrante, riferite alla portata di utilizzo.

La variazione di perdita di carico del corpo filtro è direttamente proporzionale alla variazione di massa volumica [peso specifico] del liquido.

La variazione di perdita di carico dell'elemento filtrante è direttamente proporzionale alla variazione di viscosità cinematica del liquido.

Dimensionare il filtro MHP 220 in modo che la perdita di carico totale a filtro pulito, riferita portata di esercizio sia  $\leq 1-1,5$  bar.

Le curve dei seguenti grafici sono state ottenute con olio minerale avente viscosità cinematica 30 cSt e massa 3 volumica 860 kg/m<sup>3</sup>.

Note: 1 bar = 10<sup>5</sup> Pa; 1 cSt = 1 mm<sup>2</sup>/sec.

The pressure drop of the complete filters is calculated by adding the housing pressure drop to that of the filter element, referred to the working flow rate.

The housing pressure drop is proportional to the variations of the fluid mass density.

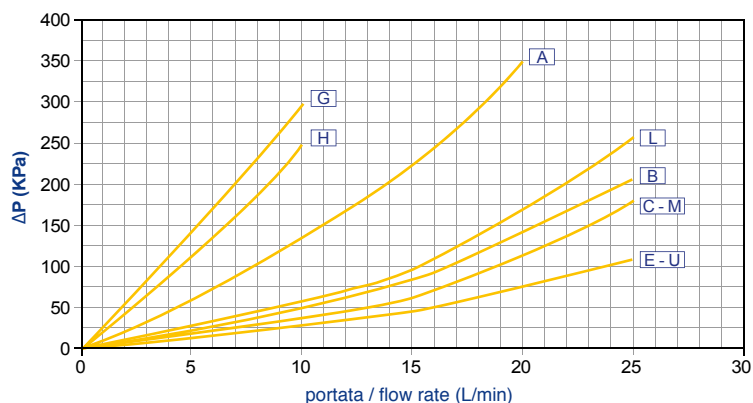
The filter element pressure drop is proportional to the variations of the fluid kinematic viscosity.

Select your MHP 220 filter so that the complete pressure drop of the clean filter, calculated at the working flow rate, is less than 1–1,5 bar.

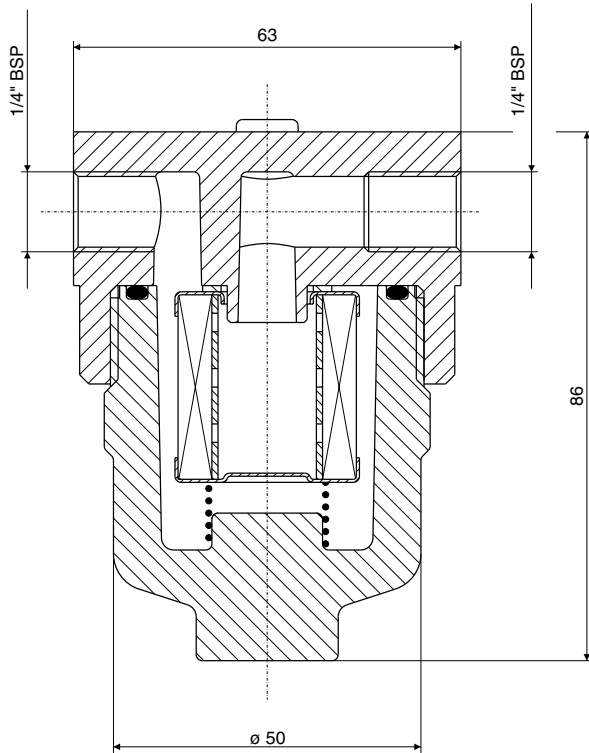
Pressure curves of the following graphs are for mineral oil 3 with density of 860 kg/m<sup>3</sup> and kinematic viscosity of 30 cSt.

Note: 1 bar = 10<sup>5</sup> Pa; 1 cSt = 1 mm<sup>2</sup>/sec.

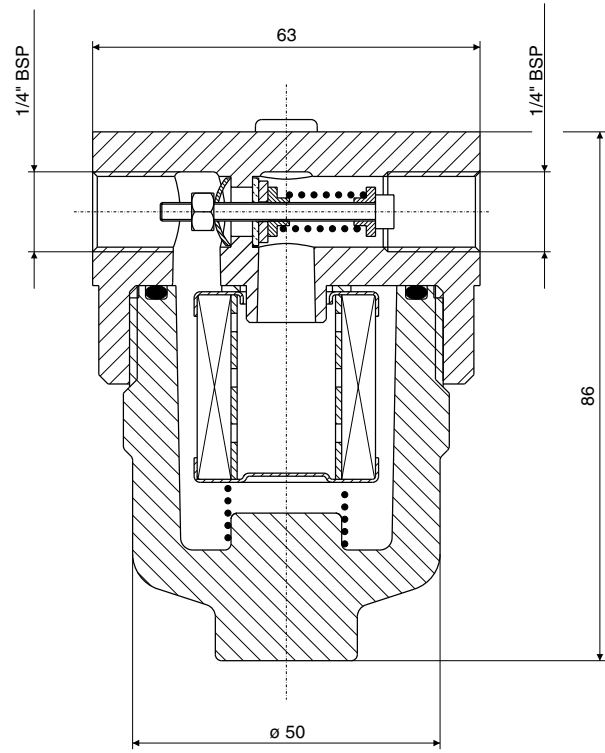
#### PERDITE DEL CARICO DEL FILTRO COMPLETO / COMPLETE FILTER PRESSURE DROP



### FILTRO COMPLETO SENZA BY-PASS COMPLETE FILTER WITHOUT BY-PASS



### FILTRO COMPLETO CON BY-PASS COMPLETE FILTER WITH BY-PASS



Coppia di serraggio contenitore: 50 Nm  
Bowl torque 50 Nm

### ELEMENTO FILTRANTE / FILTER ELEMENT

