

OMTF è la serie delle linee di ritorno; la gamma comprende quattro diverse dimensioni con portate nominali fino a 500 L/min. Gli elementi filtranti sono realizzati con i materiali più avanzati, a garanzia di un'alta efficienza di filtrazione e di una lunga durata.

*OMTF is the series of return lines; the range includes four different sizes with nominal flow rates up to 500 L/min. Filter elements are made with the most advanced materials, as a guarantee for a high filtration efficiency and a long-lasting life.*



## OMTF

FILTRI SUL RITORNO  
RETURN FILTERS



### CONDIZIONI DI ESERCIZIO

**Pressioni corpo filtro** Pressione massima d'esercizio:  
0.8 MPa (8 bar)  
Pressione di scoppio:  
1.0 MPa (10 bar)

**Temperatura d'esercizio** da -25 a +110°C

**Compatibilità con i liquidi - ISO 2943** Compatibili con oli minerali tipo (HH, HM, HR, HV, HG secondo ISO 6743/4)

### WORKING CONDITIONS

**Filter pressure** Maximum working pressure  
0.8 MPa (8 bar)  
Burst pressure:  
1.0 MPa (10 bar)

**Working temperature** -25 to +110 °C

**Compatibility with hydraulic fluids ISO 2943** Compatible with mineral oils type (HH, HM, HR, HV, HG (according to ISO 6743/4)

### CORPO FILTRO

**Testina** Pressofusione di Alluminio  
**Contenitore** OMTF09-11-17: Nylon caricato vetro  
OMTF22: Acciaio con trattamento cataforesi  
**Attacchi** ½"÷2" BSP (altre filettature su richiesta)  
**Guarnizioni** N: Nitrilica (Buna-N)

### FILTER HOUSING

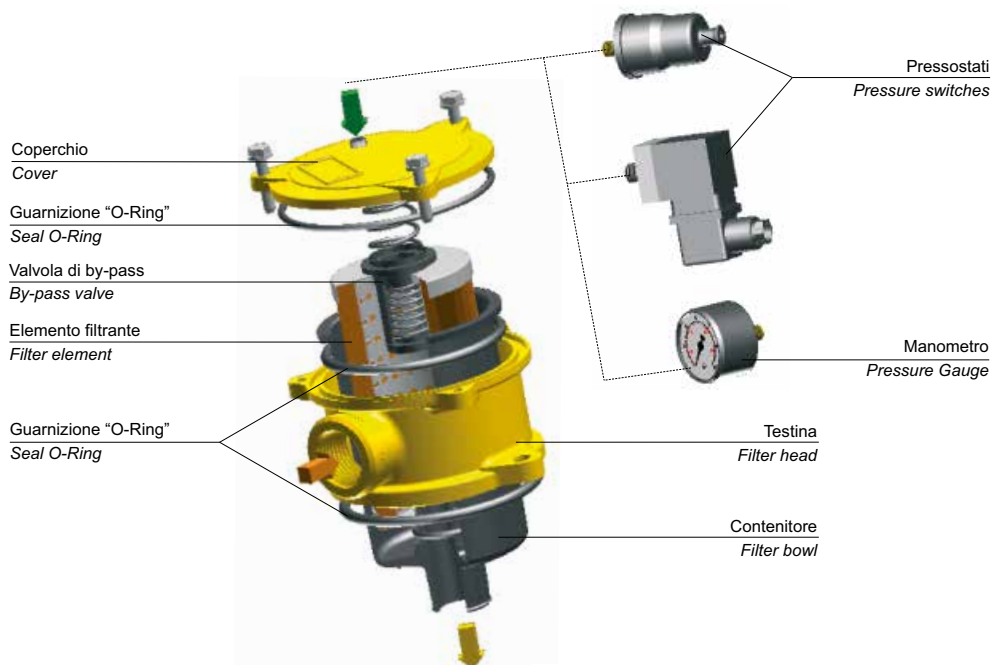
**Head/Cover** Die-Casting Aluminium  
**Filter bowl** OMTF09-11-17: Glass reinforced nylon  
OMTF22: Cathaphoresis treated steel  
**Connection Ports** ½"÷2" BSP (other sizes on request)  
**Seals** N: Nitrile (Buna-N)

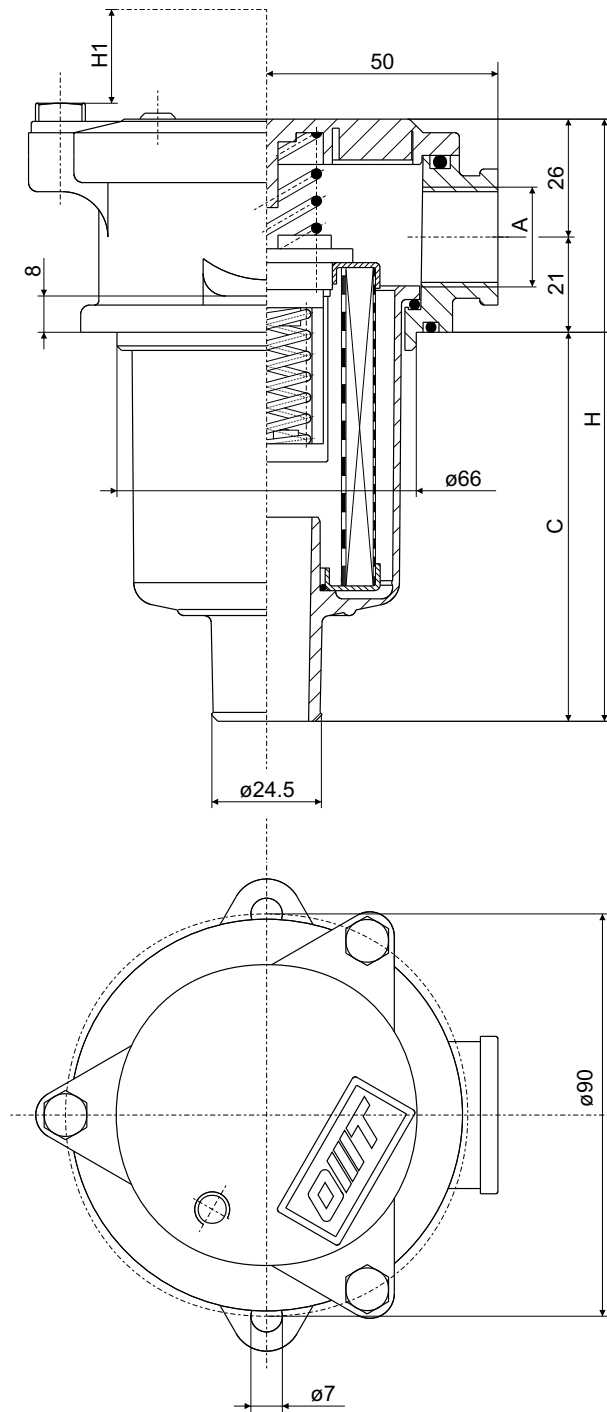
### ELEMENTO FILTRANTE

**Fondelli** Lamiera zincata  
**Tubo di sostegno** Ferro zincato  
**Materiale Filtrante** Carta, Fibra Inorganica, Tela (AISI304)  
**Taratura**  
**Valvola By-Pass** 0.17 MPa ± 10% (1.7bar)

### FILTER ELEMENT

**End caps** Galvanized sheet  
**Support tube** Galvanized Steel  
**Filtration Media** Paper, inorganic Fiberglass, Wire Mesh (AISI304)  
**Setting**  
**By-Pass Valve** 0.17 MPa ± 10% (1.7bar)





### ATTACCHI CONNECTION PORTS

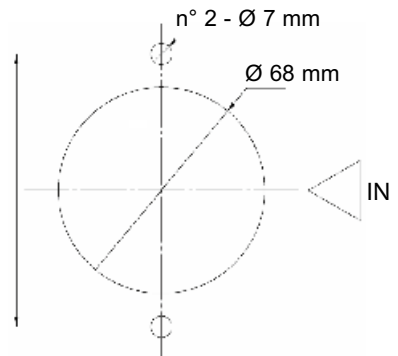
Tipo / Type	A
	1/2" BSP

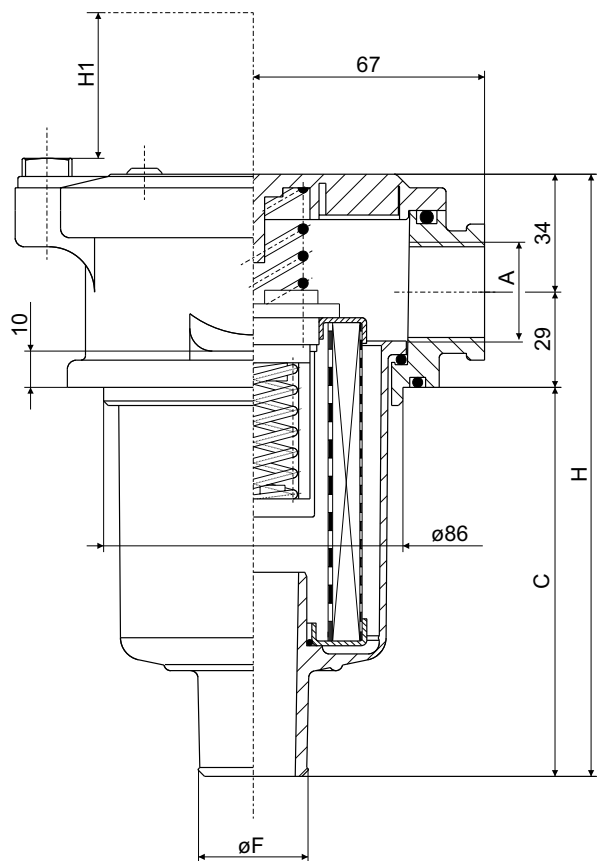
### LUNGHEZZE E PESO LENGTHS AND WEIGHT

Tipo / Type	C	H	H1	Peso (Kg) Weight (Kg)
1	85	132	110	0,400

### FORATURA SERBATOIO TANK MOUNTING PATTERN

#### SERIE / SERIES 09





### ATTACCHI CONNECTION PORTS

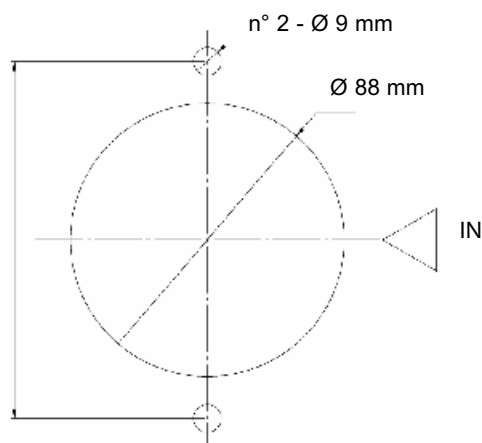
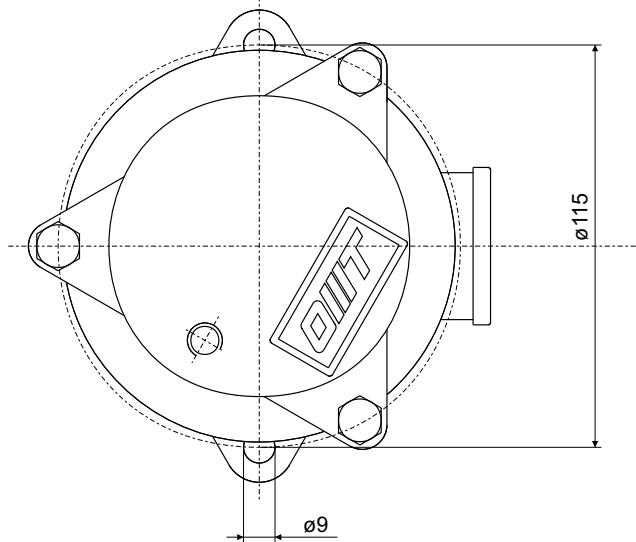
Tipo / Type	A
1	1/2" BSP
2	3/4" BSP
3	1" BSP

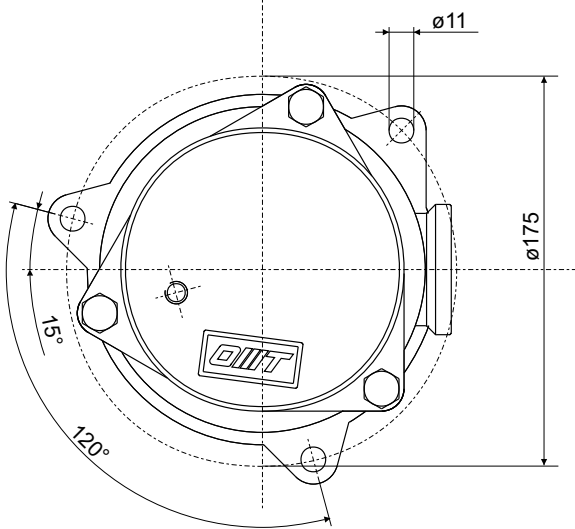
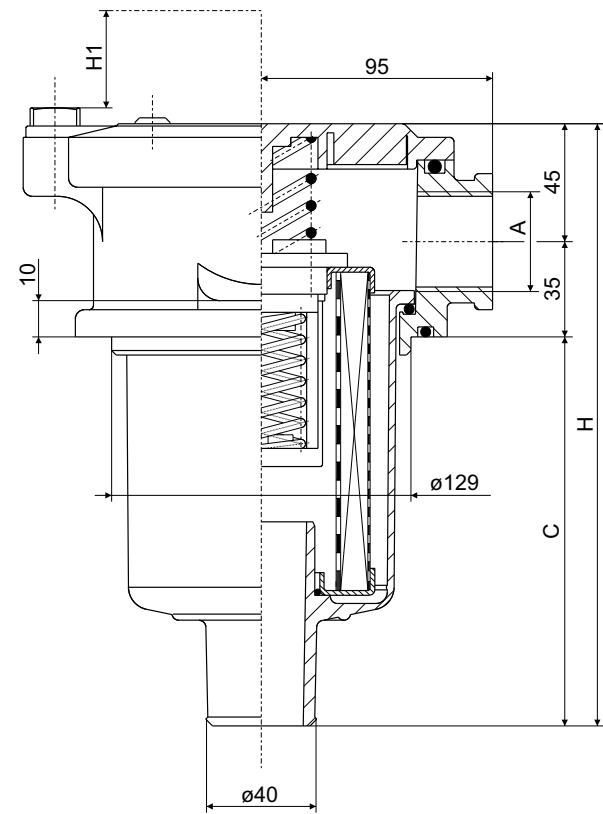
### LUNGHEZZE E PESO LENGTHS AND WEIGHT

Tipo / Type	C	H	H1	ØF	Peso (Kg) Weight (Kg)
1	92	155	130	30	0,715
2	150	213	190	30	0,770
3	232	295	270	40	0,830

### FORATURA SERBATOIO TANK MOUNTING PATTERN

#### SERIE / SERIES 11





### ATTACCHI CONNECTION PORTS

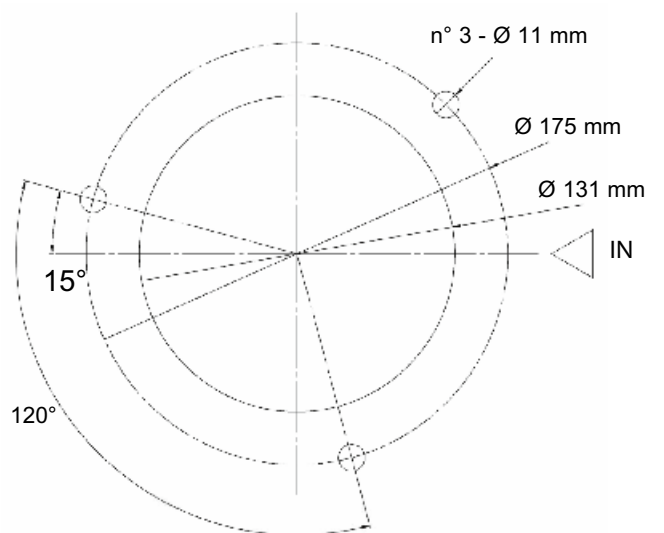
Tipo / Type	A
1	1" BSP 1 1/4" BSP

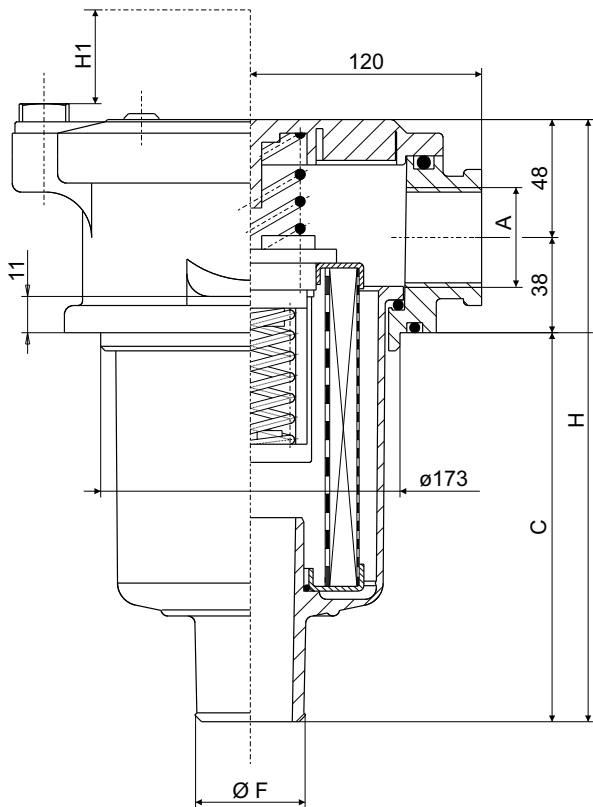
### LUNGHEZZE E PESO LENGTHS AND WEIGHT

Tipo / Type	C	H	H1	Peso (Kg) Weight (Kg)
1	244	323	255	1,940

### FORATURA SERBATOIO TANK MOUNTING PATTERN

#### SERIE / SERIES 17





### ATTACCHI CONNECTION PORTS

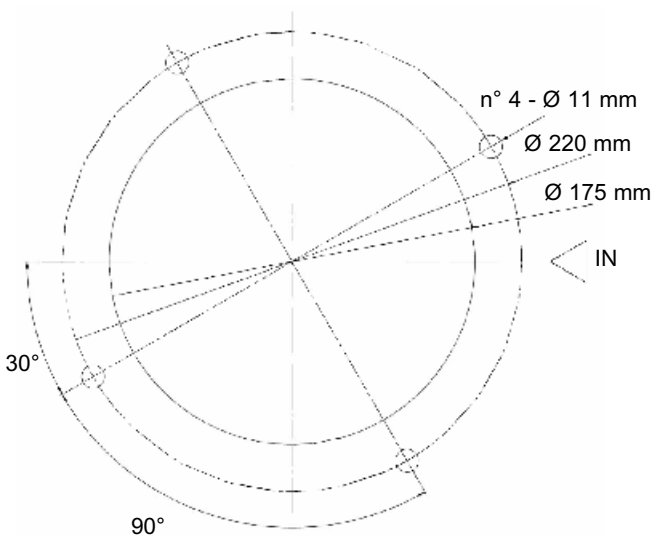
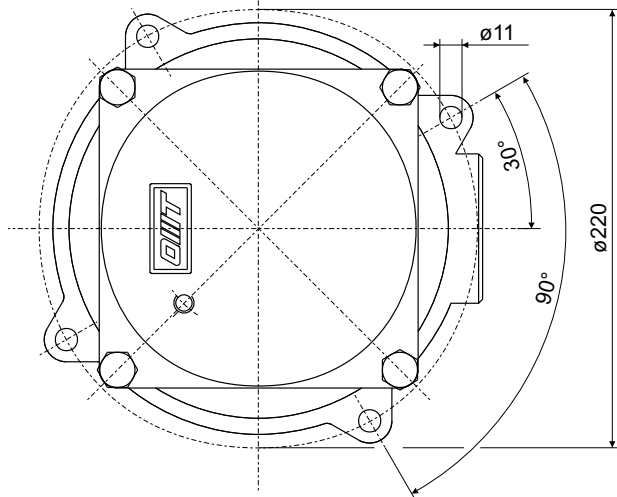
Tipo / Type	A
1	1 1/4" BSP
2	1 1/2" BSP
2	2" BSP

### LUNGHEZZE E PESO LENGTHS AND WEIGHT

Tipo / Type	C	H	H1	ØF	Peso (Kg) Weight (Kg)
1	176	262	210	51	3,250
2	236	322	260	51	3,800
3	236	322	260	64	3,800
4	282	368	320	64	3,900

### FORATURA SERBATOIO TANK MOUNTING PATTERN

#### SERIE / SERIES 22



Il valore della caduta di pressione totale ( $\Delta p$ ) si ottiene sommando, il valore  $\Delta p$  del corpo filtro e dell'elemento filtrante ad una data portata. Questo non deve idealmente superare 0.5 bar ( 7,3 psi ) e non dovrebbe eccedere 1/3 del valore di taratura della valvola di by-pass.

La caduta di pressione dipende dalla viscosità dell'olio mediamente in maniera direttamente proporzionale.

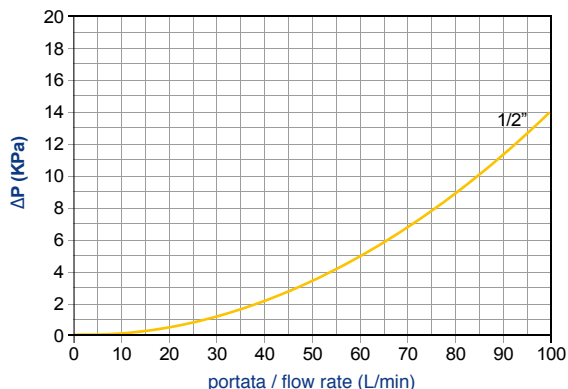
The total Pressure Drop ( $\Delta p$ ) value is obtained by adding the  $\Delta p$  values of filter housing and filter element at the given flow rate.

This ideally should not exceed 0,5 bar (7,3 psi) and should never exceed 1/3 of the set value of the by-pass valve.

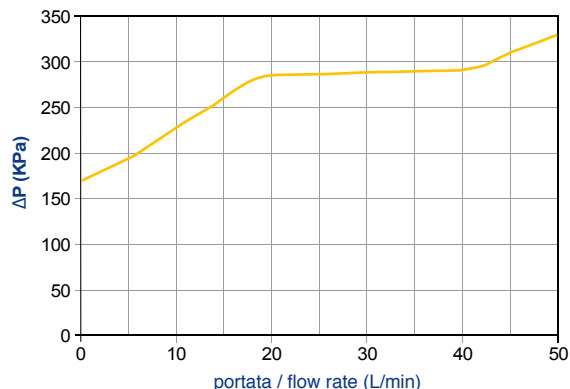
The Pressure Drop is affected by the oil viscosity in a roughly proportional way.

## OMTF serie/series 09

$\Delta P$  CORPI /  $\Delta P$  HOUSINGS

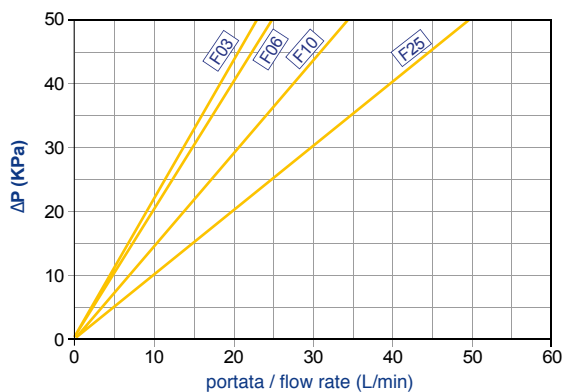


BY-PASS / BY-PASS

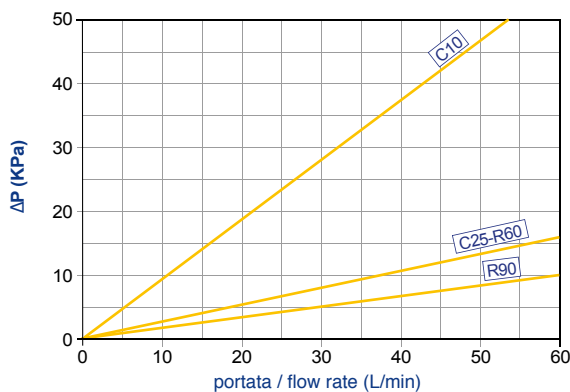


## tipo CR09 1 series

$\Delta P$  ELEMENTI



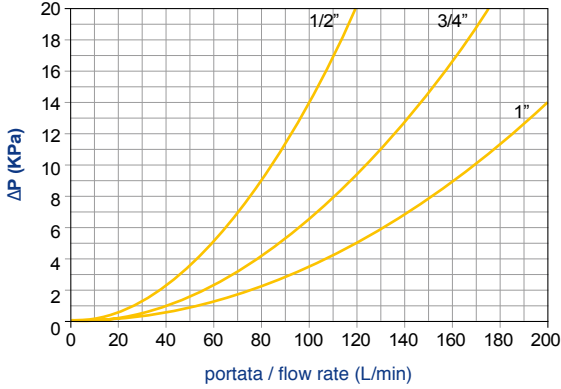
$\Delta P$  ELEMENTS



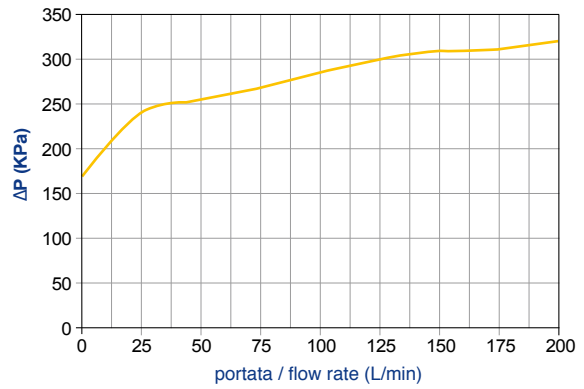


**OMTF serie / series 11**

**ΔP CORPI / ΔP HOUSINGS**

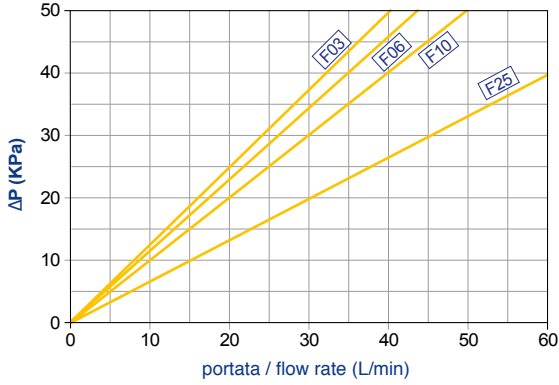


**BY-PASS / BY-PASS**

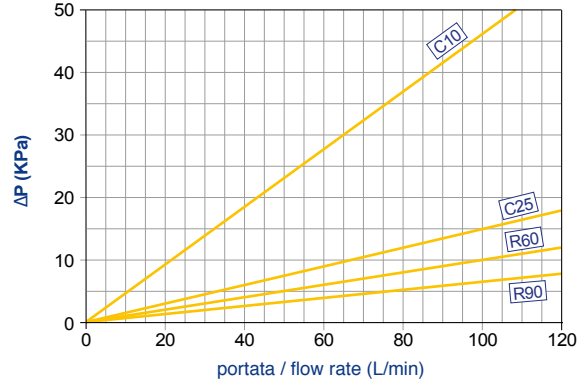


**tipo CR11 1 series**

**ΔP ELEMENTI**

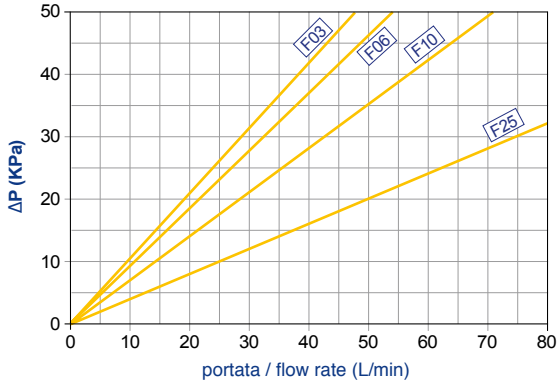


**ΔP ELEMENTS**

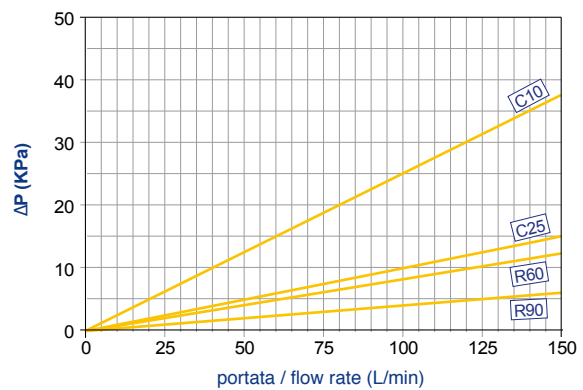


**tipo CR11 2 series**

**ΔP ELEMENTI**

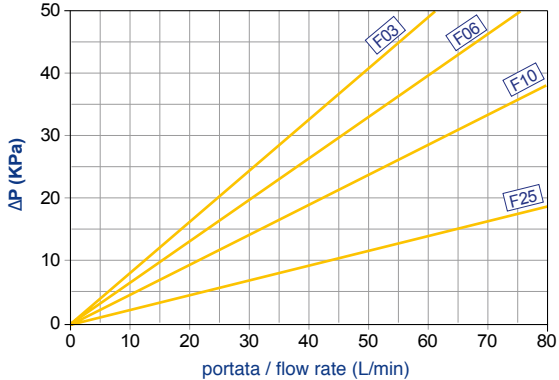


**ΔP ELEMENTS**

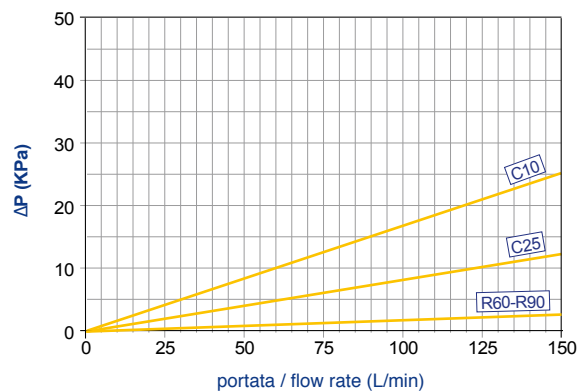


**tipo CR11 3 series**

**ΔP ELEMENTI**

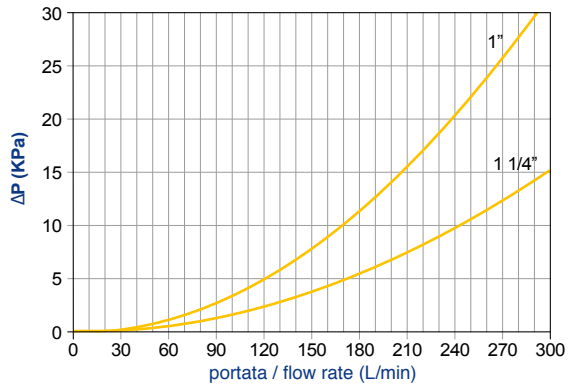


**ΔP ELEMENTS**

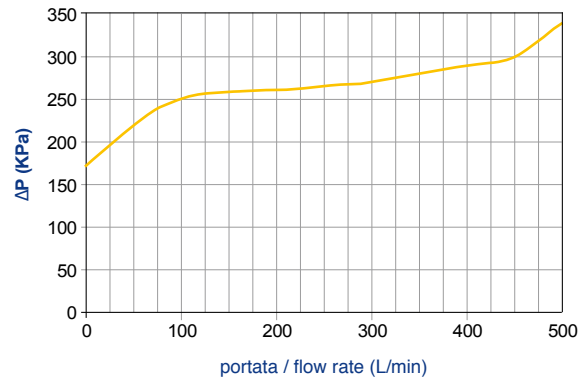


### OMTF serie / series 17

$\Delta P$  CORPI /  $\Delta P$  HOUSINGS

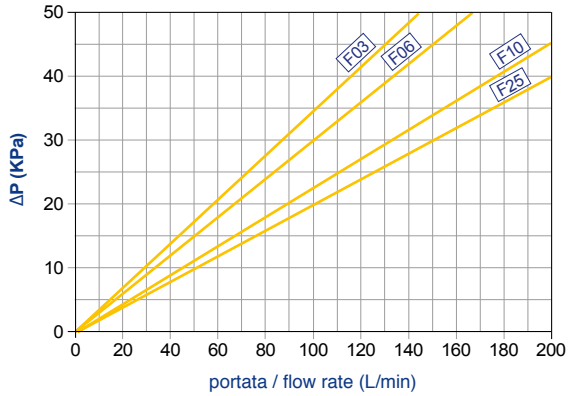


BY-PASS / BY-PASS

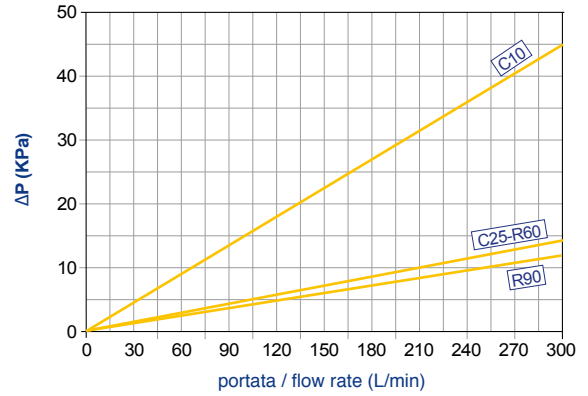


### tipo CR17 1 series

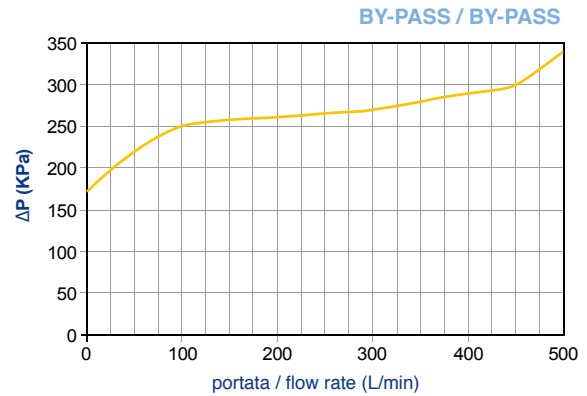
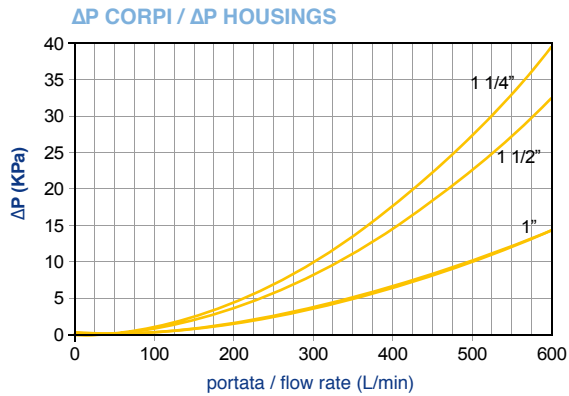
$\Delta P$  ELEMENTI



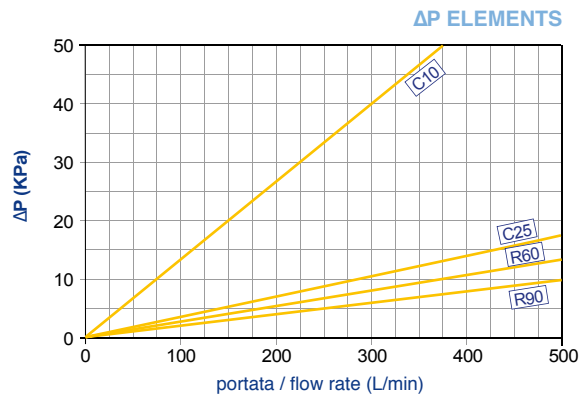
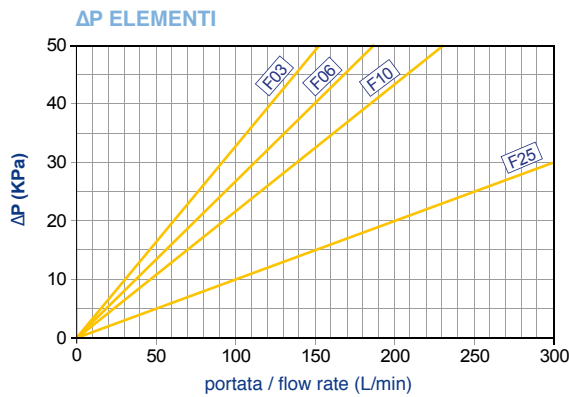
$\Delta P$  ELEMENTS



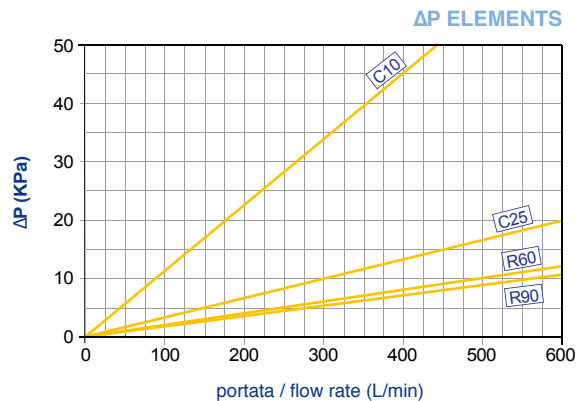
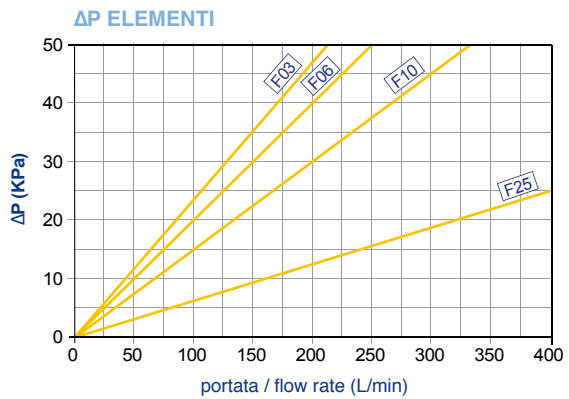
## OMTF serie / series 22



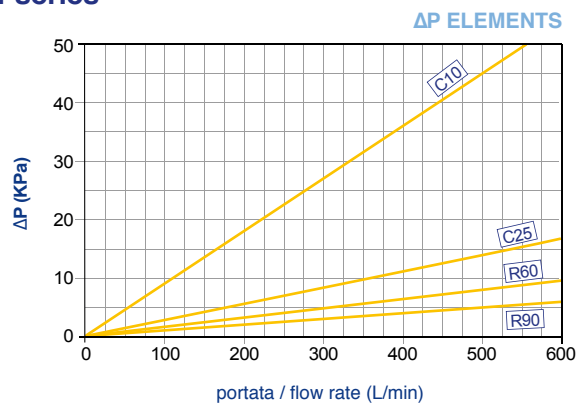
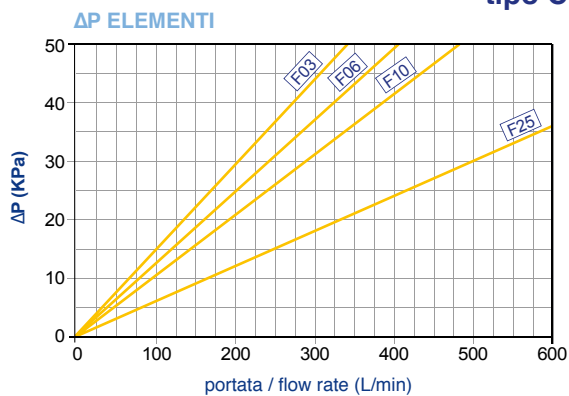
### tipo CR22 1 series



### tipo CR22 2-3 series

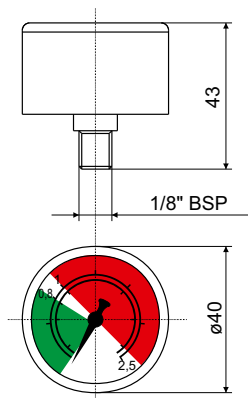


### tipo CR22 4 series

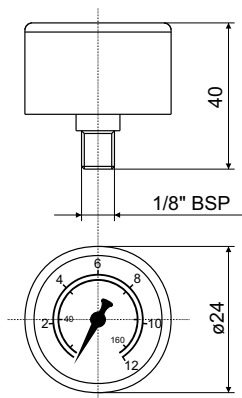


### F10 - 001

Manometro  
Pressure gauge

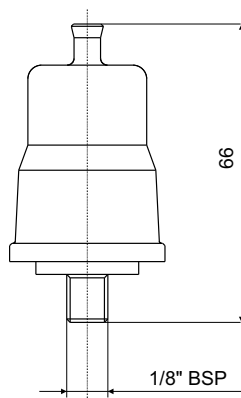


### PV1



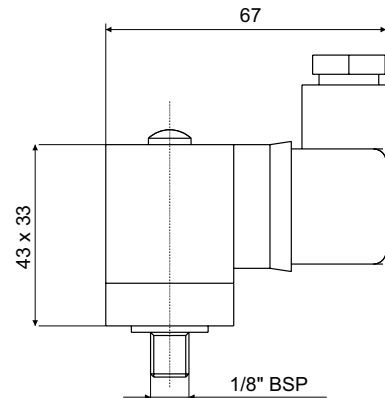
### PE1 - PE2

Pressostato  
con contatti N.A. o N.C.  
Pressure switch  
with contacts N.O. or N.C.



### PE3

Pressostato  
con contatti in scambio  
Pressure switch  
with changeover contacts



NB. La caduta di pressione ( $\Delta p$ ) attraverso il filtro cresce durante l'utilizzo. L'elemento filtrante deve essere sostituito quando l'indicatore lo segnala e prima che  $\Delta p$  raggiunga il valore di taratura della valvola di by-pass. Accertarsi che l'indicatore non dia un falso allarme in caso di partenza a freddo (alta viscosità dovuta a bassa temperatura).

NB. The Pressure Drop ( $\Delta p$ ) through the filter increases during the system operation. The cartridge must be replaced when the indicator shows and before the  $\Delta p$  reaches the by-pass value setting. In cold start conditions a false alarm can be caused by higher oil viscosity due to low temperature.

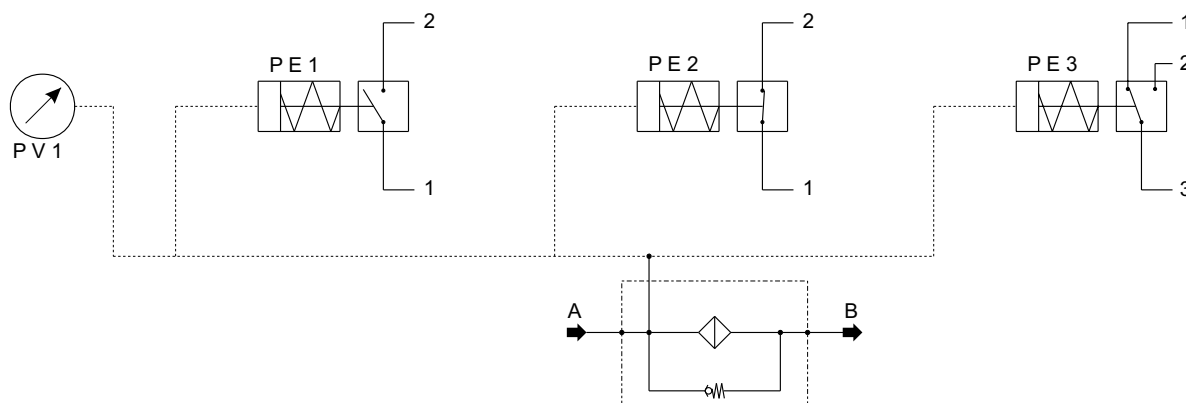
### CARATTERISTICHE TECNICHE TECHNICAL DATA

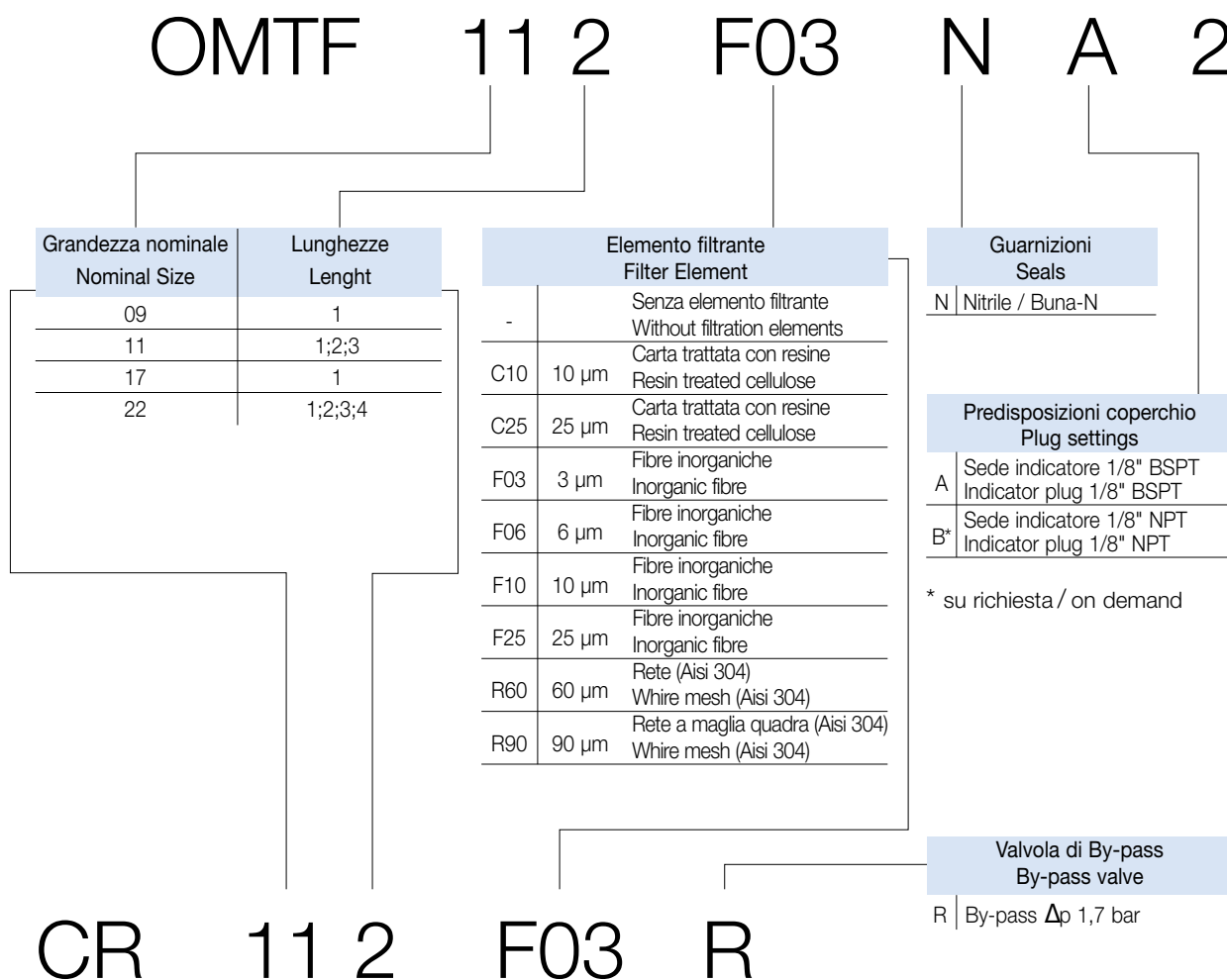
Codice Part number	Descrizione Description	Scala taratura Setting	Contatti elettrici Electrical Contacts	Tipo Type
F10-001	visivo visual	0-2,5 bar	-	Puntuale On the spot
PV1	visivo visual	0-12 bar	-	
PE1	elettrico electrical	1,3 bar	N.A. / N.O.	
PE2			N.C.	
PE3			Scambio Changeover	

### CARATTERISTICHE ELETTRICHE ELECTRICAL DATA

Codice Part number	Tensione max di alimen. (V) Max feeder voltage (V)	Carico resistivo (A) Resistive load (A)	Carico induttivo (A) Inductive load (A)	Protezione (completo) Protection (complete)
PE1	C.A. 48	0,5	0,2	IP 54
PE2	C.A. 48	0,5	0,2	IP 54
PE3	C.A. 250	3	2	IP 65 DIN40050

### SIMBOLOGIA / SIMBOLOGY





Codice per l'ordinazione dell'elemento filtrante di ricambio  
Filter element code

#### ATTACCHI CONNECTION PORTS

A	OMTF09	OMTF11	OMTF17	OMTF22
-	1/2" BSP	1/2" BSP	1" BSP	1 1/4" BSP
1		3/4" BSP	1 1/4" BSP	1 1/2" BSP
2		1" BSP		2" BSP

#### CODICE KIT GUARNIZIONI SPARE SEAL KIT P/N

TIPO - TYPE	NBR - BUNA N
OMTF09	KIT - OMTF09
OMTF11	KIT - OMTF11
OMTF17	KIT - OMTF17
OMTF22	KIT - OMTF22

\* Per l'ordinazione degli indicatori di intasamento, guardare pag.67

\* See page 67 for information how to order clogging indicators