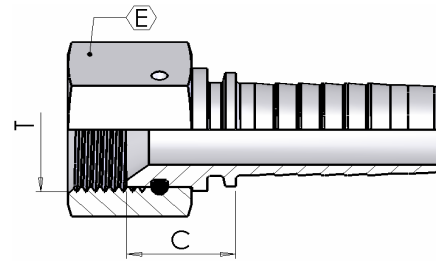
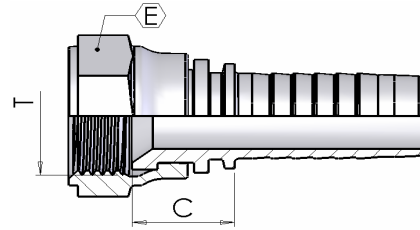


**0900 Ниппель JIC конус 74°**

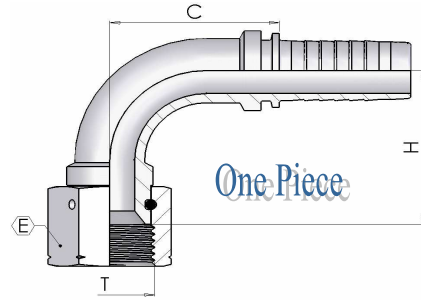
(DKJ) JIC Female 74° cone Thrust Wire



part number	hose I.D.		Dimension				
			dash size	thread T	hex	cut-off	
	in	mm			E	C	
0900-03-04	3/16	4,8	03	7/16-20		17	14
0900-04-04	1/4	6,4	04	7/16-20		17	14
0900-04-05	1/4	6,4	04	1/2-20		17	15
0900-04-06	1/4	6,4	04	9/16-18		19	16
0900-05-05	5/16	7,9	05	1/2-20		17	15
0900-05-06	5/16	7,9	05	9/16-18		19	16
0900-06-05	3/8	9,5	06	1/2-20		17	15
0900-06-06	3/8	9,5	06	9/16-18		19	16
0900-06-07	3/8	9,5	06	5/8-18	*SAE 45°	22	17
0900-06-08	3/8	9,5	06	3/4-16		24	17
0900-06-10	3/8	9,5	06	7/8-14		27	21
0900-08-08	1/2	12,7	08	3/4-16		24	18
0900-08-10	1/2	12,7	08	7/8-14		27	19
0900-08-12	1/2	12,7	08	1.1/16-12		32	24
0900-10-10	5/8	15,9	10	7/8-14		27	19
0900-10-12	5/8	15,9	10	1.1/16-12		32	21
0900-12-10	3/4	19	12	7/8-14		27	20
0900-12-12	3/4	19	12	1.1/16-12		32	22
0900-12-14	3/4	19	12	1.3/16-12		36	23
0900-12-16	3/4	19	12	1.5/16-12		41	23
0900-16-12	1	25,4	16	1.1/16-12		32	22
0900-16-14	1	25,4	16	1.3/16-12		36	24
0900-16-16	1	25,4	16	1.5/16-12		41	24
0900-16-20	1	25,4	16	1.5/8-12		50	27
0900-20-20	1.1/4	31,8	20	1.5/8-12		50	28
0900-20-24	1.1/4	31,8	20	1.7/8-12		55	31
0900-24-24	1.1/2	38,1	24	1.7/8-12		55	31
0900-32-32	2	50,8	32	2.1/2-12		70	31

**0901 Ниппель JIC 74°**
**(DKJ)** JIC Female 74° cone


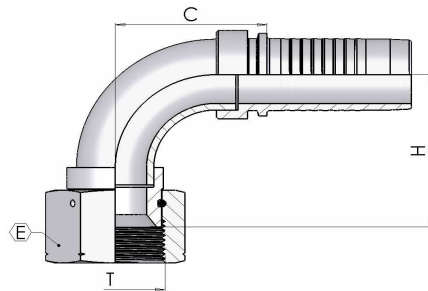
part number	hose I.D.		Dimension				
			dash size	thread	hex	cut-off	
	in	mm		T		E	C
0901-03-04	3/16	4,8	03	7/16-20		15	14
0901-03-05	3/16	4,8	03	1/2-20		17	14
0901-04-04	1/4	6,4	04	7/16-20		15	14
0901-04-05	1/4	6,4	04	1/2-20		17	15
0901-04-06	1/4	6,4	04	9/16-18		19	16
0901-04-07	1/4	6,4	04	5/8-18	*SAE 45°	22	17
0901-05-05	5/16	7,9	05	1/2-20		17	15
0901-05-06	5/16	7,9	05	9/16-18		19	16
0901-05-07	5/16	7,9	05	5/8-18	*SAE 45°	22	17
0901-05-08	5/16	7,9	05	3/4-16		24	17
0901-06-04	3/8	9,5	06	7/16-20		15	15
0901-06-05	3/8	9,5	06	1/2-20		17	15
0901-06-06	3/8	9,5	06	9/16-18		19	16
0901-06-07	3/8	9,5	06	5/8-18	*SAE 45°	22	15
0901-06-08	3/8	9,5	06	3/4-16		24	17
0901-06-10	3/8	9,5	06	7/8-14		27	21
0901-08-08	1/2	12,7	08	3/4-16		24	18
0901-08-10	1/2	12,7	08	7/8-14		27	19
0901-08-12	1/2	12,7	08	1.1/16-12		32	24
0901-10-10	5/8	15,9	10	7/8-14		27	19
0901-10-12	5/8	15,9	10	1.1/16-12		32	21
0901-12-10	3/4	19	12	7/8-14		27	20
0901-12-12	3/4	19	12	1.1/16-12		32	22
0901-12-14	3/4	19	12	1.3/16-12		36	21
0901-12-16	3/4	19	12	1.5/16-12		38	23
0901-16-12	1	25,4	16	1.1/16-12		32	23
0901-16-16	1	25,4	16	1.5/16-12		38	24

**0950 Ниппель 90° JIC конус 74°**
**(DKJ 90°)** JIC 90° Swept Elbow 74° cone Thrust Wire


part number	hose I.D.		Dimension				
	in	mm	dash size	thread T	hex E	drop H	cut-off C
0950-03-04	3/16	4,8	03	7/16-20	17	22	22
0950-04-04	1/4	6,4	04	7/16-20	17	24	25
0950-04-05	1/4	6,4	04	1/2-20	17	25	25
0950-04-06	1/4	6,4	04	9/16-18	19	27	25
0950-05-06	5/16	7,9	05	9/16-18	19	31	29
0950-05-08	5/16	7,9	05	3/4-16	24	41	29
0950-06-05	3/8	9,5	06	1/2-20	17	30	33
0950-06-06	3/8	9,5	06	9/16-18	19	32	31
* SAE 45° 0950-06-07	3/8	9,5	06	5/8-18	22	32	33
0950-06-08	3/8	9,5	06	3/4-16	24	34	33
0950-06-10	3/8	9,5	06	7/8-14	27	36	33
0950-08-08	1/2	12,7	08	3/4-16	24	41	41
0950-08-10	1/2	12,7	08	7/8-14	27	40	41
0950-08-12	1/2	12,7	08	1.1/16-12	32	43	39
0950-10-10	5/8	15,9	10	7/8-14	27	44	43
0950-10-12	5/8	15,9	10	1.1/16-12	32	47	45
0950-12-10	3/4	19	12	7/8-14	27	53	56
0950-12-12	3/4	19	12	1.1/16-12	32	54	56
0950-12-14	3/4	19	12	1.3/16-12	36	54	57
0950-12-16	3/4	19	12	1.5/16-12	41	56	55
0950-16-12	1	25,4	16	1.1/16-12	32	64	70
0950-16-16	1	25,4	16	1.5/16-12	41	65	70
0950-16-20	1	25,4	16	1.5/8-12	50	74	70
0950-20-20	1.1/4	31,8	20	1.5/8-12	50	83	87
0950-24-24	1.1/2	38,1	24	1.7/8-12	55	97	102
0950-32-32	2	50,8	32	2.1/2-12	70	134	121

**0950S Ниппель 90° JIC 74° (сварной)**
**(DKJ 90°)**

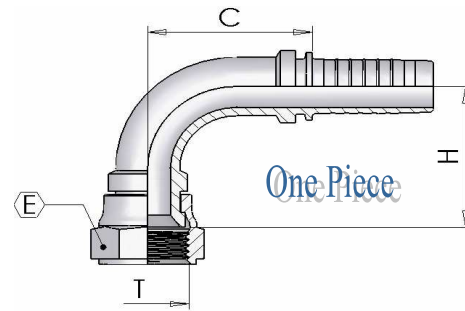
JIC 90° Swept Elbow 74° cone Thrust Wire (welded)



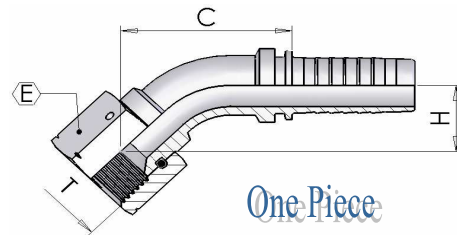
part number	hose I.D.		Dimension				
	in	mm	dash size	thread T	hex E	drop H	cut-off C
0950S12-20	3/4	19	12	1.5/8-12	50	63	57
0950S16-14	1	25,4	16	1.3/16-12	36	69	62
0950S16-20	1	25,4	16	1.5/8-12	50	69	62
0950S20-20	1.1/4	31,8	20	1.5/8-12	50	69	63
0950S20-24	1.1/4	31,8	20	1.7/8-12	55	88	81
0950S24-24	1.1/2	38,1	24	1.7/8-12	55	88	81
0950S32-32	2	50,8	32	2.1/2-12	70	113	103

**0951 Ниппель 90° JIC 74°**

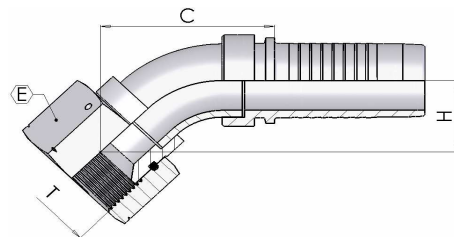
**(DKJ 90°)** JIC 90° Swept Elbow 74° cone



part number	hose I.D.		Dimension				
	in	mm	dash size	thread T	hex E	drop H	cut-off C
0951-03-04	3/16	4,8	03	7/16-20	15	22	22
0951-03-05	3/16	4,8	03	1/2-20	17	23	25
0951-04-04	1/4	6,4	04	7/16-20	15	24	25
0951-04-05	1/4	6,4	04	1/2-20	17	25	25
0951-04-06	1/4	6,4	04	9/16-18	19	27	25
0951-05-05	5/16	7,9	05	1/2-20	17	30	29
0951-05-06	5/16	7,9	05	9/16-18	19	31	29
0951-06-05	3/8	9,5	06	1/2-20	17	30	33
0951-06-06	3/8	9,5	06	9/16-18	19	32	31
* SAE 45° 0951-06-07	3/8	9,5	06	5/8-18	22	32	33
0951-06-08	3/8	9,5	06	3/4-16	24	34	33
0951-06-10	3/8	9,5	06	7/8-14	27	36	33
0951-08-08	1/2	12,7	08	3/4-16	24	41	41
0951-08-10	1/2	12,7	08	7/8-14	27	40	41
0951-08-12	1/2	12,7	08	1.1/16-12	32	43	39
0951-10-10	5/8	15,9	10	7/8-14	27	44	43
0951-10-12	5/8	15,9	10	1.1/16-12	32	47	45
0951-12-10	3/4	19	12	7/8-14	27	53	56
0951-12-12	3/4	19	12	1.1/16-12	32	54	56
0951-12-14	3/4	19	12	1.3/16-12	36	53	56
0951-12-16	3/4	19	12	1.5/16-12	38	56	55
0951-16-12	1	25,4	16	1.1/16-12	32	62	70
0951-16-16	1	25,4	16	1.5/16-12	38	65	70

**1000 Ниппель 45° JIC конус 74°**
**(DKJ 45°)** JIC 45° Swept Elbow 74° cone Thrust Wire


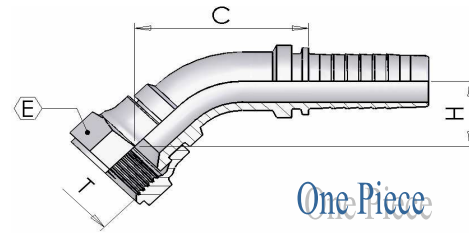
part number	hose I.D.		Dimension				
	in	mm	dash size	thread T	hex E	drop H	cut-off C
1000-03-04	3/16	4,8	03	7/16-20	17	15	33
1000-04-04	1/4	6,4	04	7/16-20	17	13	38
1000-04-05	1/4	6,4	04	1/2-20	17	14	40
1000-04-06	1/4	6,4	04	9/16-18	19	16	42
1000-05-06	5/16	7,9	05	9/16-18	19	18	47
1000-06-05	3/8	9,5	06	1/2-20	17	17	51
1000-06-06	3/8	9,5	06	9/16-18	19	17	51
* SAE 45° 1000-06-07	3/8	9,5	06	5/8-18	22	17	51
1000-06-08	3/8	9,5	06	3/4-16	24	19	52
1000-06-10	3/8	9,5	06	7/8-14	27	21	54
1000-08-08	1/2	12,7	08	3/4-16	24	22	62
1000-08-10	1/2	12,7	08	7/8-14	27	23	64
1000-08-12	1/2	12,7	08	1.1/16-12	32	25	68
1000-10-10	5/8	15,9	10	7/8-14	27	24	68
1000-10-12	5/8	15,9	10	1.1/16-12	32	25	70
1000-12-10	3/4	19	12	7/8-14	27	27	83
1000-12-12	3/4	19	12	1.1/16-12	32	28	84
1000-12-14	3/4	19	12	1.3/16-12	36	29	85
1000-12-16	3/4	19	12	1.5/16-12	41	30	88
1000-16-12	1	25,4	16	1.1/16-12	32	32	103
1000-16-16	1	25,4	16	1.5/16-12	41	33	104
1000-20-20	1.1/4	31,8	20	1.5/8-12	50	40	108
1000-24-24	1.1/2	38,1	24	1.7/8-12	55	49	119
1000-32-32	2	50,8	32	2.1/2-12	70	65	142

**1000S Ниппель 45° JIC 74° (сварной)**
**(DKJ 45°)** JIC 45° Swept Elbow 74° cone Thrust Wire (welded)


part number	hose I.D.		Dimension				
	in	mm	dash size	thread T	hex E	drop H	cut-off C
1000S12-20	3/4	19	12	1.5/8-12	50	31	68
1000S16-14	1	25,4	16	1.3/16-12	36	33	72
1000S16-20	1	25,4	16	1.5/8-12	50	31	68
1000S20-20	1.1/4	31,8	20	1.5/8-12	50	45	83
1000S20-24	1.1/4	31,8	20	1.7/8-12	55	39	89
1000S24-24	1.1/2	38,1	24	1.7/8-12	55	55	105
1000S32-32	2	50,8	32	2.1/2-12	70	70	132

**1001 Ниппель 45° JIC 74°**
**(DKJ 45°)**

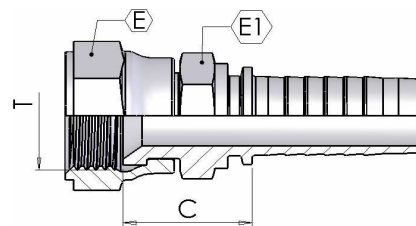
JIC 45° Swept Elbow 74° Cone



part number	hose I.D.		Dimension				
	in	mm	dash size	thread T	hex E	drop H	cut-off C
1001-03-04	3/16	4,8	03	7/16-20	15	15	33
1001-04-04	1/4	6,4	04	7/16-20	15	13	38
1001-04-05	1/4	6,4	04	1/2-20	17	14	40
1001-04-06	1/4	6,4	04	9/16-18	19	16	42
1001-05-05	5/16	7,9	05	1/2-20	17	17	46
1001-05-06	5/16	7,9	05	9/16-18	19	18	47
1001-06-06	3/8	9,5	06	9/16-18	19	17	51
* SAE 45° 1001-06-07	3/8	9,5	06	5/8-18	22	17	51
1001-06-08	3/8	9,5	06	3/4-16	24	19	52
1001-08-08	1/2	12,7	08	3/4-16	24	22	62
1001-08-10	1/2	12,7	08	7/8-14	27	23	64
1001-08-12	1/2	12,7	08	1.1/16-12	32	25	68
1001-10-10	5/8	15,9	10	7/8-14	27	23	68
1001-10-12	5/8	15,9	10	1.1/16-12	32	25	70
1001-12-12	3/4	19	12	1.1/16-12	32	28	84
1001-12-14	3/4	19	12	1.3/16-12	36	28	83
1001-12-16	3/4	19	12	1.5/16-12	38	30	88
1001-16-16	1	25,4	16	1.5/16-12	38	33	104

**0901D Ниппель JIC 74° контргайка**
**(DKJ)**

JIC Female 74° Cone Back Hexagon



part number	hose I.D.		Dimension				
	in	mm	dash size	thread T	hex E	hex E1	cut-off C
0901D04-04	1/4	6,4	04	7/16-20	17	12	20
0901D04-05	1/4	6,4	04	1/2-20	17	14	20
0901D04-06	1/4	6,4	04	9/16-18	19	14	22
0901D05-05	5/16	7,9	05	1/2-20	17	14	20
0901D05-06	5/16	7,9	05	9/16-18	19	15	22
0901D06-06	3/8	9,5	06	9/16-18	19	17	24
0901D06-08	3/8	9,5	06	3/4-16	24	19	26
0901D08-08	1/2	12,7	08	3/4-16	24	22	26
0901D08-10	1/2	12,7	08	7/8-14	27	22	27
0901D10-10	5/8	15,9	10	7/8-14	27	22	26
0901D10-12	5/8	15,9	10	1.1/16-12	32	27	27
0901D12-12	3/4	19	12	1.1/16-12	32	27	32
0901D16-16	1	25,4	16	1.5/16-12	38	35	38