



DM 160

Distributore Idrraulico Hydraulic Distributor

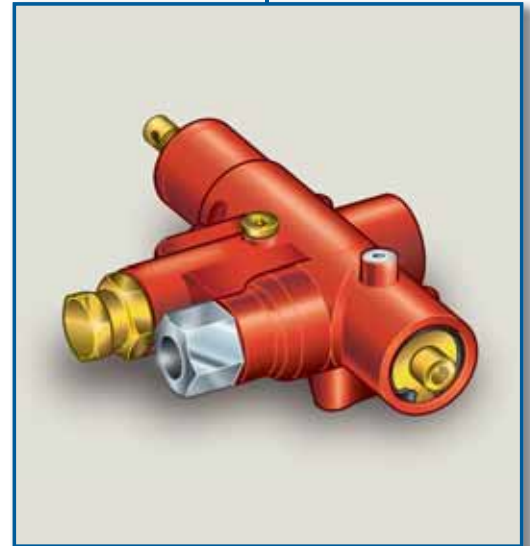
CODICE DI ORDINAZIONE / ORDERING CODE

D160 P P 08 4 00

DM 160 PP

DM 160 PL

| | |
|--|--|
| OO | NESSUN OPTIONAL/NO OPTIONALS |
| PO | ATTACCO PRESSOSTATO/PRESSURE SWITCH GAUGE |
| MO | ATTACCO MANOMETRO/MANOMETER GAUGE |
| CO | COPRIMOZZO/PROTECTION CUP |
| MC | MANOMETRO E COPRIMOZZO/MANOMETER AND PROTECTION CUP |
| PC | PRESSOSTATO E COPRIMOZZO/PRESSURE AND PROTECTION CUP |
| RACCORDO D'ENTRATA/INLET GAUGE | |
| 4 | 3/4" GAS FEMMINA STANDARD/FEMALE STANDARD |
| 5 | 3/4" GAS (ATTACCO MASCHIO/MALE PORT) |
| 6 | 1" GAS (ATTACCO FEMMINA/FEMALE PORT) |
| 7 | 1" GAS (ATTACCO MASCHIO/MALE PORT) |
| TARATURA VALVOLA MASSIMA PRESSIONE/PRESSURE RELIEF VALVE SETTING (vedi tabella/see table) | |
| L | DISCESA LENTA/SLOW LOWERING |
| P | DISCESA PROGRESSIVA/PROGRESSIVE LOWERING |
| COMANDO PNEUMATICO/PNEUMATIC CONTROL | |
| MODELLO/MODEL | |



TABELLA/TABLE

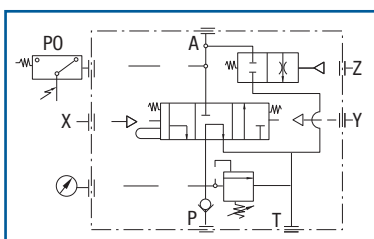
| | | | |
|---------|--|---------|---|
| 08 ÷ 35 | MPa (80-350 bar) con valvola standard (regolabile)/with standard relief valve (adjustable) | D0 ÷ D9 | con cartuccia regolabile da 10 a 19 MPa/with adjustable cartridge (from 10 to 19 Mpa) |
| 2B | con valvola pilotata a 2 livelli (stand. 140, 220 bar)/piloted relief valve with 2 settings | E0 ÷ E9 | con cartuccia regolabile da 20 a 29 MPa/with adjustable cartridge (from 20 to 29 Mpa) |
| 3B | con valvola pilotata a 3 livelli (stand. 130, 220, 350 bar)/piloted relief valve with 3 settings | F0 ÷ F5 | con cartuccia regolabile da 30 a 35 MPa/with adjustable cartridge (from 30 to 35 Mpa) |
| 00 | senza valvola (predisposto per cartuccia)/without relief valve (suitable for preset cartridge) | G0 | cartuccia regolabile non tarata, non piombata/not setting, not plumbed adjustable cartridge |

CARATTERISTICHE TECNICHE / TECHNICAL SPECIFICATIONS

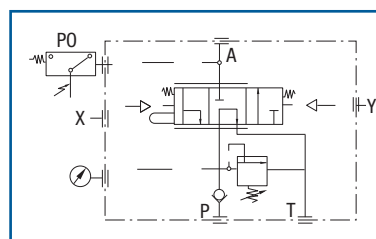
| | | | |
|--|-----------|---|----------------|
| Portata nominale Flow rate | 160 l/min | Temperatura fluido °C (t) Fluid temperature °C (t) | -25° + 80°C |
| Pressione massima di lavoro Max working pressure | 350 bar | Campo viscosità Viscosity range | 12-100 cSt |
| Pressione massima di picco (<0.1 s) Max peak pressure | 500 bar | Filtrazione/Filtering ISO 4406 βx=75 | 20/17 25 □m |
| Pressione massima sul T T port max pressure | 30 bar | Peso Weight | 8-9 kg |
| Pressione pneumatica massima Max pneumatic pressure | 12 bar | Fluido olio minerale Mineral oil | ISO VG 46 |

- > Distributore da 160 l/min solo comando **pneumatico**, per veicoli ribaltabili con **sola motrice** (cilindro semplice effetto).
- > Consente la **salita**, la **discesa veloce** e la **discesa lenta** (modello DL) o la **discesa progressiva** (modello DP).
- > Sono incorporate di serie la **valvola di ritegno** in ingresso e la **valvola di controllo pressione** disponibile in 3 versioni: **regolabile**, a **cartuccia regolabile intercambiabile**, **pilotata pretarata a 2 o 3 livelli**.
- > **Tirante per fine corsa meccanico** di serie.
- > Flangiabile a **serbatoio** e a **telaio**.
- > **Attacco manometro** di serie.
- > Varie soluzioni ed optional disponibili (vedi codifica).

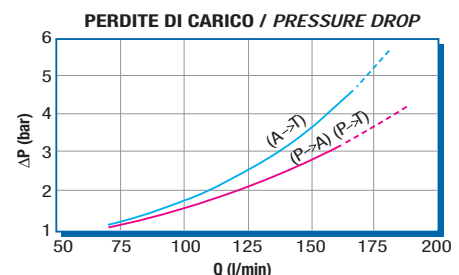
- > **Single acting hydraulic tipping valve with oil flow of 160 l/min, pneumatically controlled.**
- > **Available in two versions: DL with double fixed rising/lowering speed (normal and slow) or proportional DP.**
- > **Inlet check valve and overpressure valve are built-in. Concerning overpressure safety device three different versions are available: adjustable, with interchangeable cartridge and switch (either with 2 or 3 different pressure settings).**
- > **Equipped with end-of-stroke device.**
- > **Flange connection to tank or to chassis.**
- > **Manometer threaded hole provided.**
- > **Several other optional versions available (ordering code).**



mod. DM 160 PL

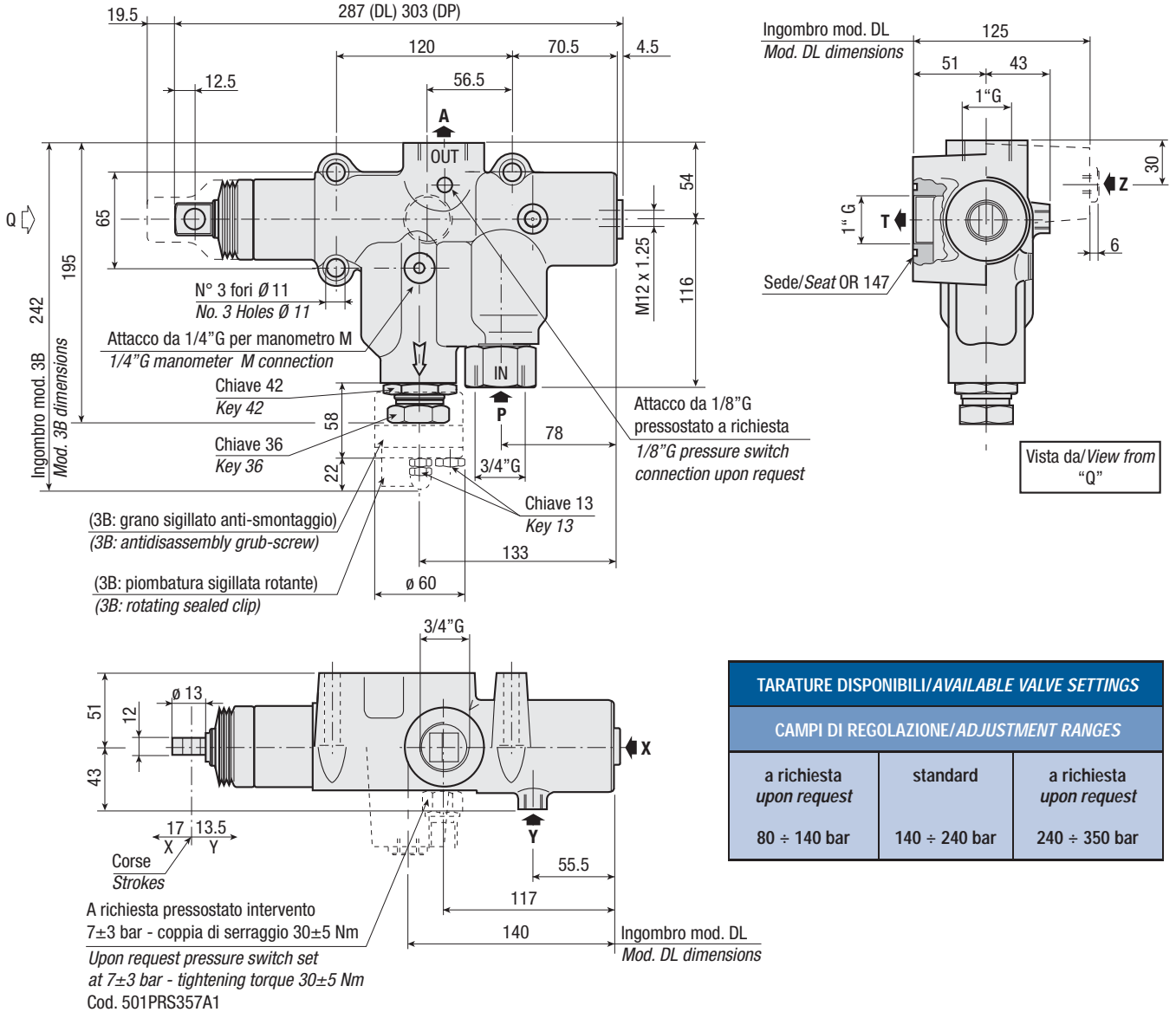


mod. DM 160 PP



RILIEVI ESEGUITI CON OLIO ISO VG 46 A 50° C (ν = 30 cSt)
THE ABOVE SPECIFICATIONS REFER TO OIL TYPE ISO VG 46 AT 50° C (ν = 30 cSt)

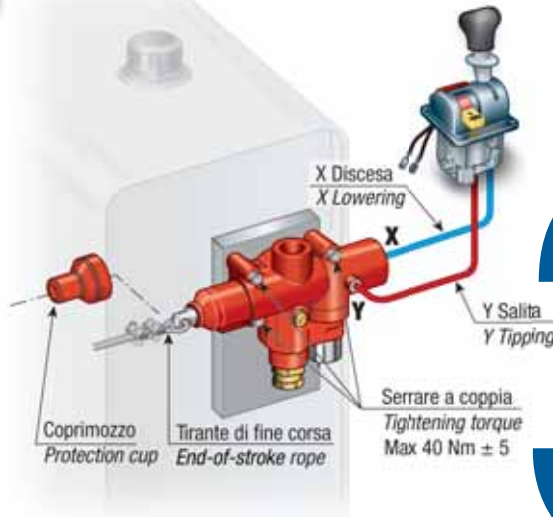
VERSIONE STANDARD
STANDARD VERSION



| TARATURE DISPONIBILI/AVAILABLE VALVE SETTINGS | | |
|---|---------------|-----------------------------|
| CAMPI DI REGOLAZIONE/ADJUSTMENT RANGES | | |
| a richiesta upon request | standard | a richiesta upon request |
| 80 ÷ 140 bar | 140 ÷ 240 bar | 240 ÷ 350 bar |

KIT PER FISSAGGIO AL SERBATOIO / TANK MOUNTING KIT

| DESCRIZIONE DESCRIPTION | CODICE CODE |
|---|--|
| Per serbatoio metallico senza piastra For steel tank without flange | 30KDF02T000 (piastra ≠ 20 mm) (plate ≠ 20 mm) |
| | 30KDF03T000 (piastra ≠ 30 mm) (plate ≠ 30 mm) |
| Per fissaggio a telaio To fit to chassis | 30KDFDT0000 |
| Per fissaggio a telaio con piastra di sostegno To fit to chassis with a plate of support | 30KDF06T000 |



3