



DM 70

Distributore Idraulico Hydraulic Distributor

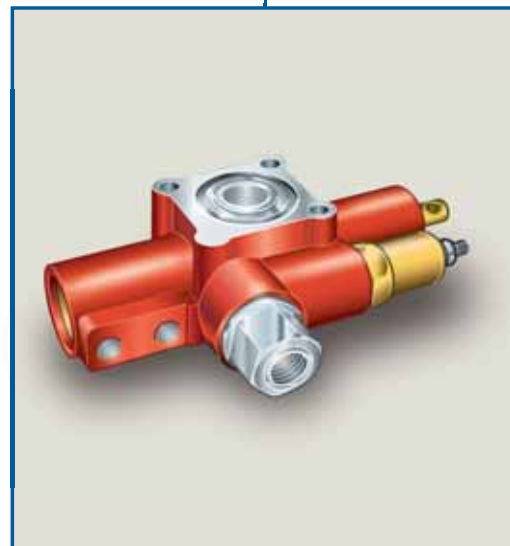
CODICE DI ORDINAZIONE / ORDERING CODE

DM70 P 0 08 2 00

00	= NESSUN OPTIONAL/NO OPTIONALS
PO	= ATTACCO PRESSOSTATO/PRESS. SWITCH GAUGE
MO	= ATTACCO MANOMETRO/MANOMETER GAUGE
RACCORDO D'ENTRATA/INLET GAUGE	
2	= 1/2" GAS FEMMINA STANDARD/FEMALE STANDARD
3	= 1/2" GAS MASCHIO/MALE
TARATURA VALVOLA MASSIMA PRESSIONE/PRESSURE RELIEF VALVE SETTING	
08	= 35 MPa (80-350 bar)
O = SOLO DISCESA VELOCE/FAST LOWERING ONLY	
L = SOLO DISCESA LENTA/SLOW LOWERING ONLY	
P = COMANDO PNEUMATICO/PNEUMATIC CONTROL	
C = COMANDO MECCANICO/MECHANICAL CONTROL	
L = COMANDO A LEVA/LEVER CONTROL	

MODELLO/MODEL

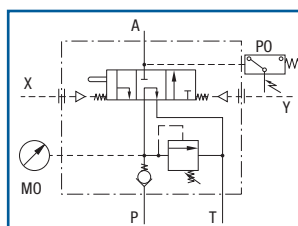
DM 70 P
DM 70 PL
DM 70 C
DM 70 L



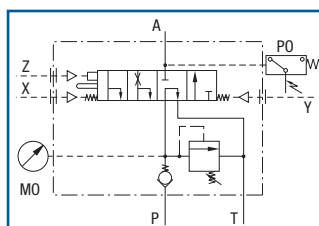
CARATTERISTICHE TECNICHE / TECHNICAL SPECIFICATIONS

Portata nominale Flow rate	80 l/min	Temperatura fluido °C (t) Fluid temperature °C (t)	-25° + 80°C
Pressione massima di lavoro Max working pressure	350 bar	Campo viscosità Viscosity range	12-100 cSt
Pressione massima di picco (<0.1 s) Max peak pressure	500 bar	Filtrazione/Filtering ISO 4406 $\beta_x=75$	20/17 25 μ m
Pressione massima sul T T port max pressure	30 bar	Peso Weight	3.5 kg
Pressione pneumatica massima Max pneumatic pressure	12 bar	Fluido olio minerale Mineral oil	ISO VG 46

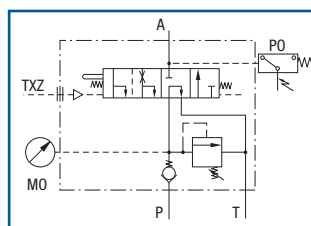
- > Distributore da 80 l/min a comando **pneumatico** o **meccanico** (a cavo o a leva) per veicoli ribaltabili con **sola motrice**.
- > Consente la **salita**, la **discesa veloce** e la **discesa lenta fissa** (mod. DM P DL).
- > Nei modelli **DM M** la discesa lenta è in posizione transitoria.
- > **Ricentraggio a molla**.
- > In posizione di riposo la mandata ricircola a serbatoio e l'utenza **A** è chiusa.
- > Sono incorporate le **valvole di ritegno** e **controllo pressione** in P.
- > **Tirante per fine corsa**.
- > Flangiabile a serbatoio e a telaio.
- > **Attacco manometro** o **pressostato** a richiesta.
- > **Pneumatical** or **mechanical** (operated through cable or lever) **80 l/min** distributor for tipping vehicles, with **tractor only**.
- > It allows **tipping**, **fast lowering** and **settled slow lowering** (model DM P DL).
- > **DM M** versions are provided with a **transitory position** slow lowering.
- > **Re-centering through spring**.
- > In neutral position the oil outlet is open to oil tank and the port **A** is closed.
- > Port **P** check and adjustable **relief valves** are included.
- > **End-of-stroke rope**.
- > Flange connection to **tank** or **chassis**.
- > Upon request **manometer** or **pressure switch gauge**.



mod. DM 70 P

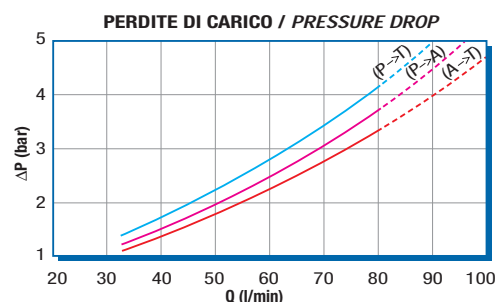


mod. DM 70 PL



mod. DM 70 C

mod. DM 70 L

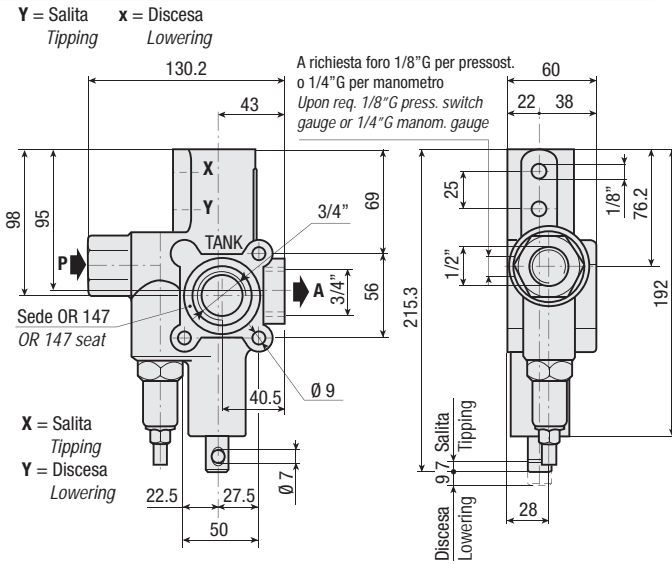


RILIEVI ESEGUITI CON OLIO ISO VG 46 A 50° C ($\nu=30$ cSt)
THE ABOVE SPECIFICATIONS REFER TO OIL TYPE ISO VG 46 AT 50° C ($\nu=30$ cSt)



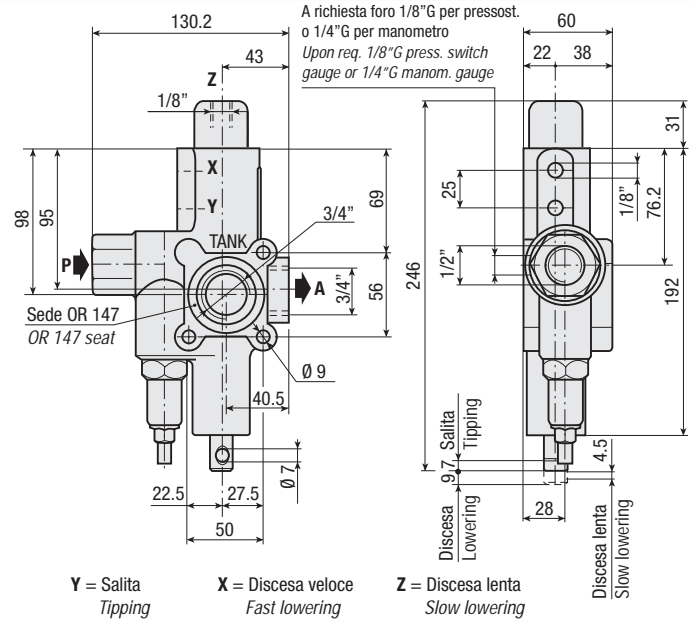
VERSIONE STANDARD / STANDARD VERSION

mod. DM 70 P



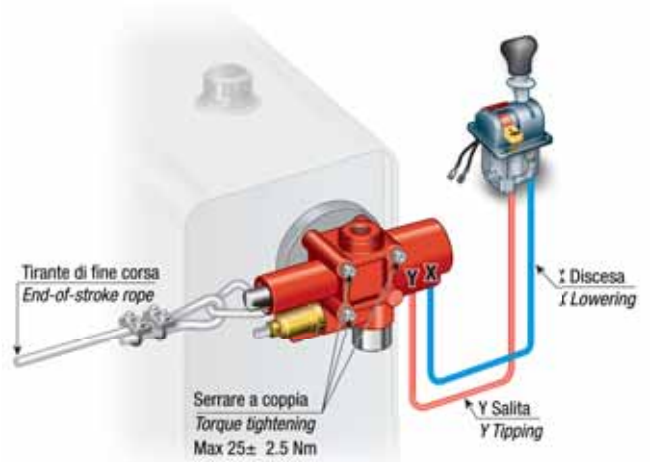
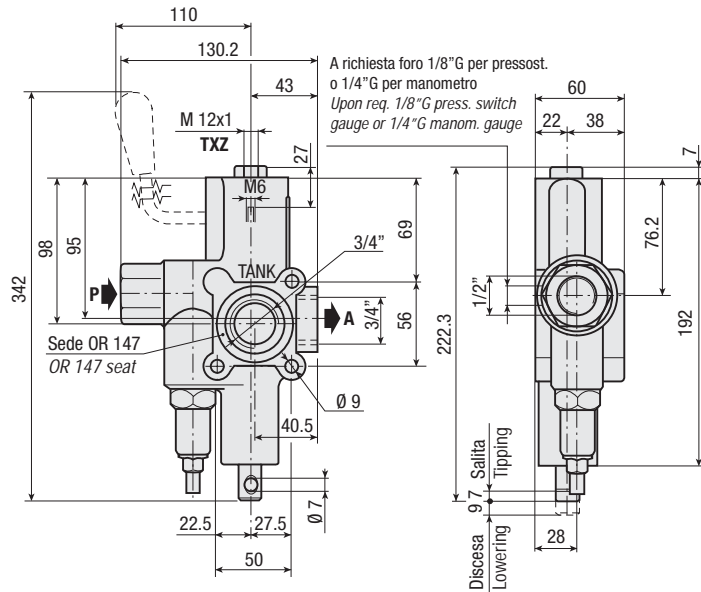
VERSIONE CON DISCESA LENTA / SLOW LOWERING VERSION

mod. DM 70 PL



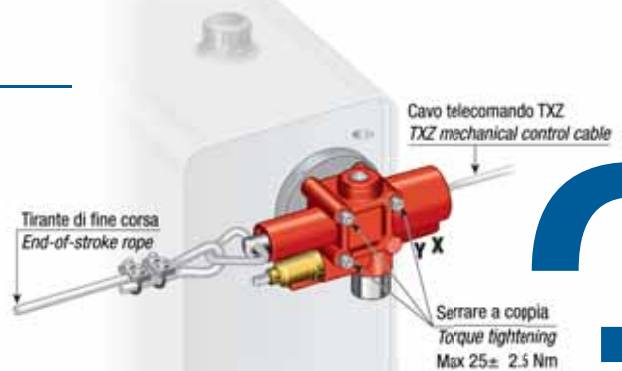
VERSIONE A COMANDO MECCANICO / MECHANICAL CONTROL VERSION

mod. DM 70 C mod. DM 70 L



KIT PER FISSAGGIO AL SERBATOIO / TANK MOUNTING KIT

DESCRIZIONE DESCRIPTION	CODICE CODE
Per serbatoio metallico senza piastra For steel tank without flange	30KDF080000
Per serbatoio in plastica HYDROCAR "SOP" For HYDROCAR "SOP" plastic tank	30KFSOP1000



DISTRIBUTORI IDRAULICI HYDRAULIC DISTRIBUTORS

