



MONTAGGIO RETRO-CABINA
REAR MOUNTED

SB PF

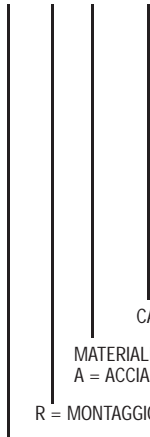
Serbatoio
Tank

CODICE DI ORDINAZIONE / ORDERING CODE

SB R A 230 K G 0 0

SERBATOI PREDISPOSTI PER FILTRO
PREARRANGED FOR FILTER TANK

SB PF 230

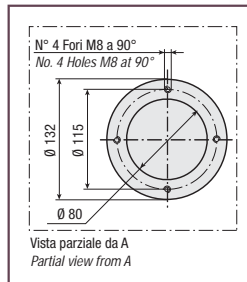


CAPACITÀ SERBATOIO (lt)/TANK CAPACITY (lt)

MATERIALE/MATERIAL
A = ACCIAIO/STEEL

R = MONTAGGIO RETRO-CABINA/REAR MOUNTED

MODELLO/MODEL

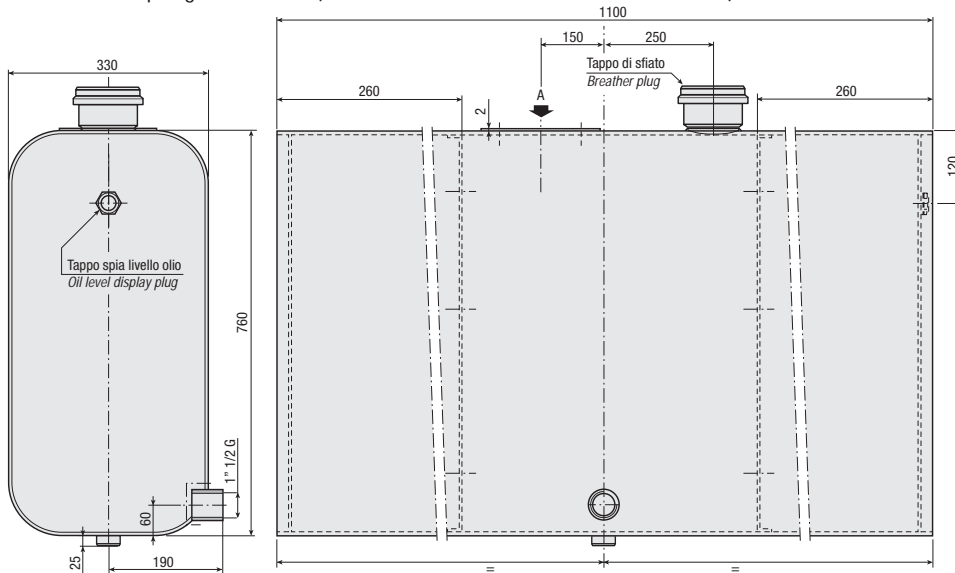


CARATTERISTICHE E DATI TECNICI / SPECIFICATIONS AND TECHNICAL DATA

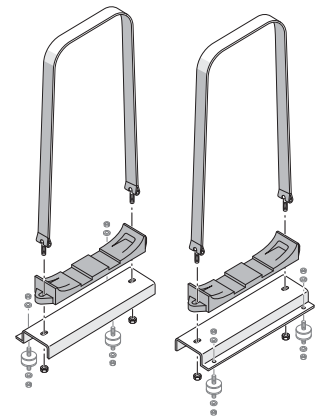
TIPO TYPE	CODICE CODE	CAPACITÀ CAPACITY	DIMENSIONI DIMENSIONS (mm)
SB PF 230	SBRA230KG00	230 lt	330 x 1100

> Serbatoi in materiale metallico colore standard grigio
(a richiesta altre tipologie e accessori).

> Metallic oil tank- standard colour: grey
(other versions and accessories available upon request).



CODICE/CODE: 911SS00008



Non incluso / Not included

OPTIONAL

DESCRIZIONE DESCRIPTION	CODICE CODE	QUANTITÀ QUANTITY
Kit accessori per serbatoio retrocabina (antivibranti) Accessories kit for rear mounted tank (vibration dampers)	912SA000016	4

