

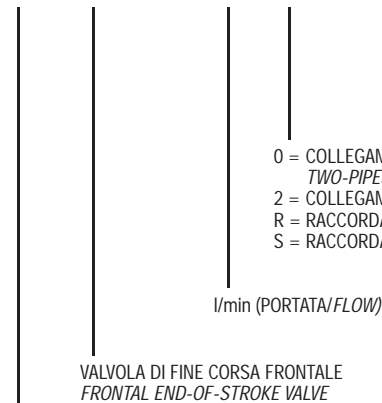


VFCFR

Distributore Idraulico Hydraulic Distributor

CODICE DI ORDINAZIONE / ORDERING CODE

3 VFCFR 0 200 0



ACCESSORI/ACCESSORIES



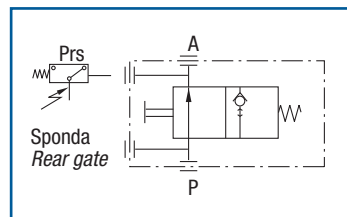
CARATTERISTICHE TECNICHE / TECHNICAL SPECIFICATIONS

Portata nominale Flow rate	200 l/min	Temperatura fluido °C (t) Fluid temperature °C (t)	-25° + 80°C
Pressione massima di lavoro Max working pressure	350 bar	Campo viscosità Viscosity range	12-100 cSt
Pressione massima di picco (<0.1 s) Max peak pressure	400 bar	Filtrazione/Filtering ISO 4406 βx=75	20/17 25 μm
Fluido olio minerale Mineral oil	ISO VG 46	Peso Weight	4.6 kg

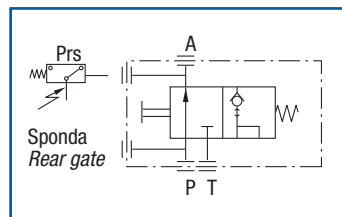
- > Valvola di fine corsa a due posizioni a comando meccanico (tramite tirante) per veicoli ribaltabili per impianti a un tubo o a due tubi.
- > Flangiabile a telaio.
- > Pressostato a richiesta.

- > Mechanical two-way end-of-stroke valve (through rope) for tipping vehicles for one-pipe or two-pipe systems.
- > Flange connection to chassis.
- > Pressure switch upon request.

PRESSOSTATO PREDISPOSTO DI SERIE / STANDARD PRESSURE SWITCH

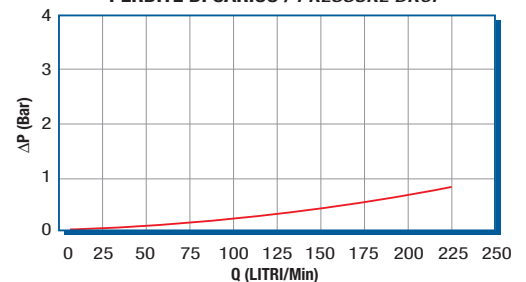


mod. 3 VFCFR 1



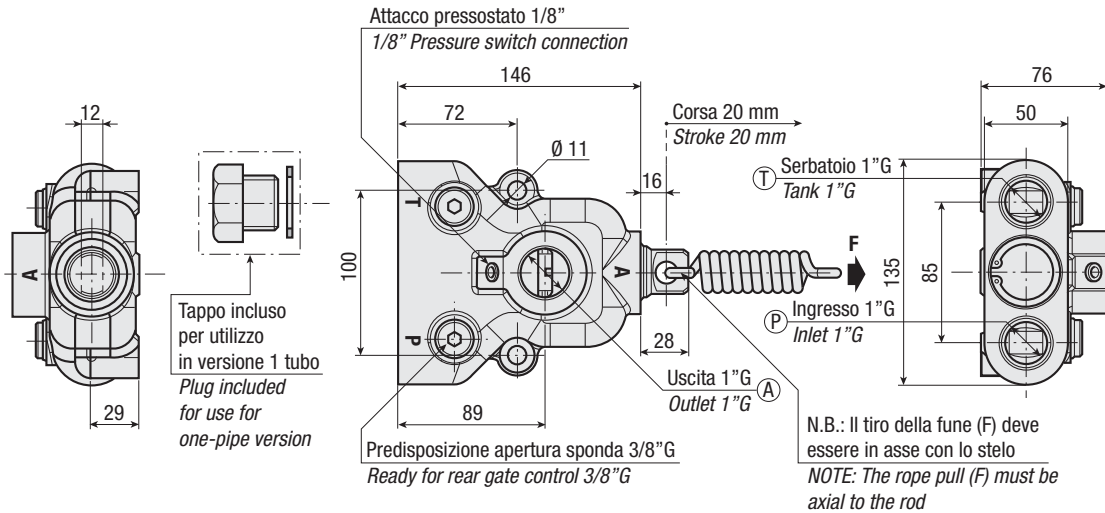
mod. 3 VFFRO 0

PERDITE DI CARICO / PRESSURE DROP



RILIEVI ESEGUITI CON OLIO ISO VG 46 A 50° C (ν= 30 cSt)
THE ABOVE SPECIFICATIONS REFER TO OIL TYPE ISO VG 46 AT 50° C (ν= 30 cSt)

**VERSIONE STANDARD
STANDARD VERSION**



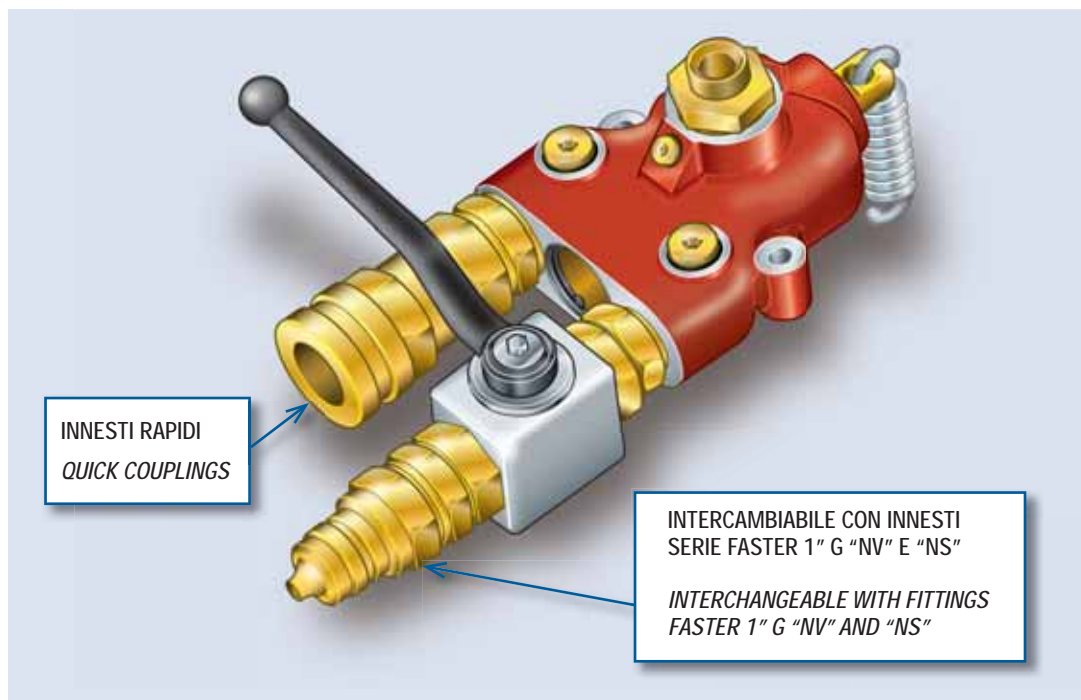
Pressostato con guarnizione
Coppia di serraggio: 30 ± 5 Nm
Pressure switch with washer
Tightening torque: 30 ± 5 Nm

PRESSOSTATO A RICHIESTA / UPON REQUEST PRESSURE SWITCH

Pressostato con intervento 3 bar consigliato per pressioni di lavoro Pressure switch set at 3 bar advised for working pressure	< 150 bar
Pressostato con intervento 7 bar consigliato per pressioni di lavoro Pressure switch set at 7 bar advised for working pressure	> 150 bar

VERSIONE PREASSEMBLATA / PREASSEMBLY VERSION

VFCFR



KIT GUARNIZIONI / SEALS KIT

CODICE / CODE

39300010000