



Trust it

SERIE LR25

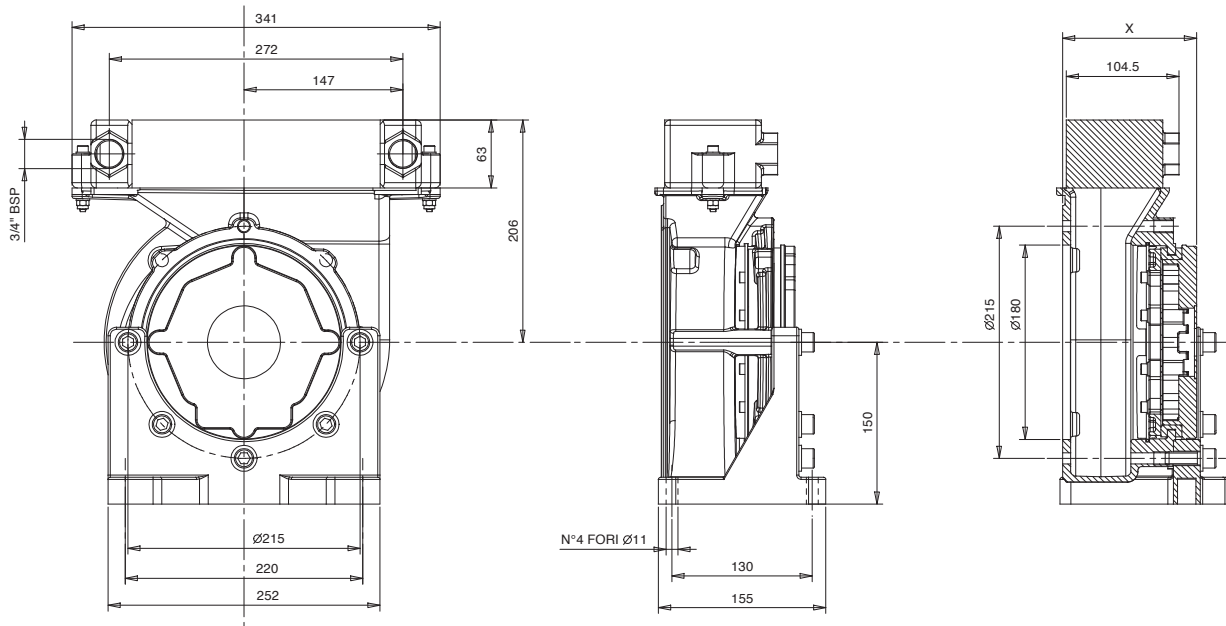
LANTERNE VENTILATE
PER MOTORI 4 POLI - 2,2 - 4 KW

LR25 SERIES

COOLED BELLHOUSING
FOR MOTORS 4 POLES - 2,2 - 4 KW

REV.06/2023



DIMENSIONI LANTERNA VENTILATA / DIMENSIONS COOLED BELLHOUSING


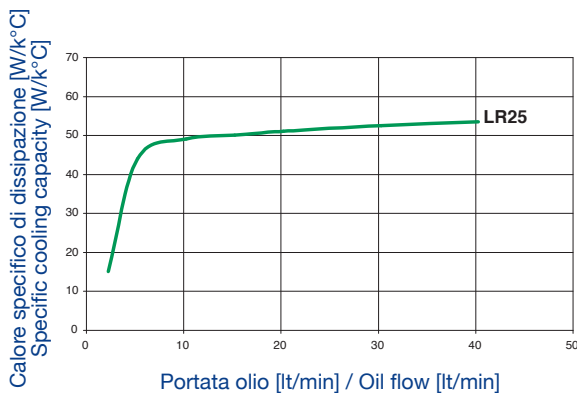
X = 120/124

DIAGRAMMA DI RENDIMENTO

Il calore specifico di dissipazione dipende sia dalla portata dell'olio Q [lt/min] che dalla differenza di temperatura Δt (olio in entrata e aria).

PERFORMANCE DIAGRAM

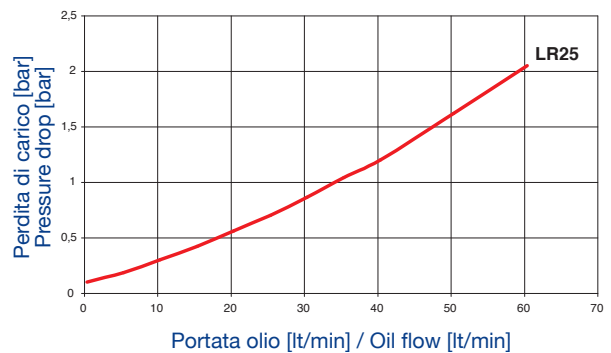
Specific cooling capacity depending on oil flow Q [lt/min] and the temperature difference Δt (oil inlet and air inlet).


DIAGRAMMA PERDITE DI CARICO

Le perdite di carico dello scambiatore sono state ottenute con olio minerale avente viscosità 32 cSt.

PRESSURE DROP DIAGRAM

Pressure drop of cooler matrix at the oil viscosity of 32 cSt.



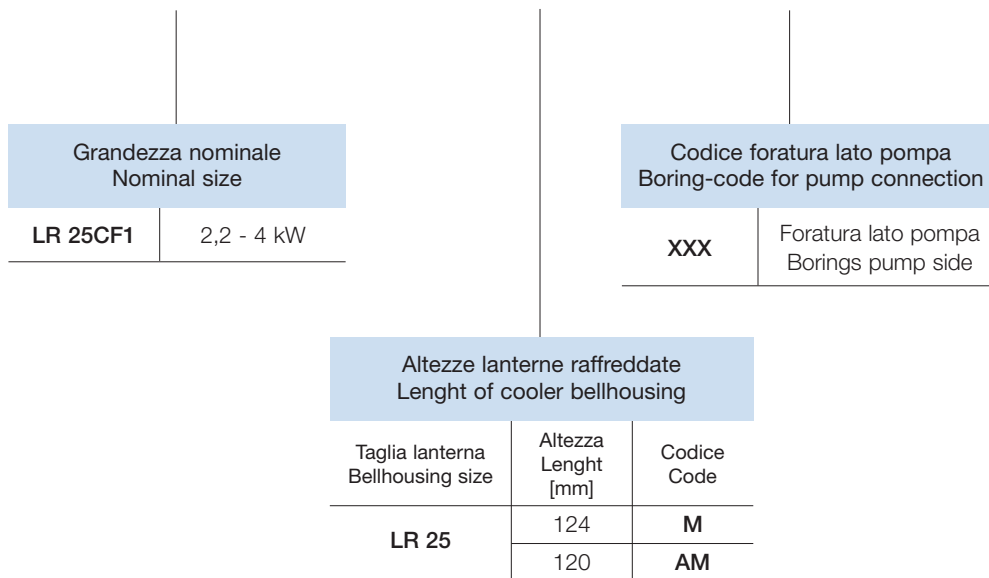
Coefficiente di correzione K
Correction factor K

cSt	15	22	32	46	68	100	150	220	460
K	0,64	0,73	1	1,28	1,62	2,65	3,9	6,9	17,1

LR 25CF1

M

XXX



Codice ventola = **LR-V160X43X28**
 Codice giunti = da definire

Fan part number = **LR-V160X43X28**
 Couplings part number = to be defined

CARATTERISTICHE TECNICHE
TECHNICAL DATA

Pressione di esercizio Working pressure
16 bar

Tipo di scambiatore Type of cooler	Capacità di scambio Cooling capacity P [kW] Δt = 40°C	Potenza motore elettrico Power E-Motor [kW] n=1500 1/min	Q air Airflow [m³/h]	dB Noise level [dB(A)]
LR 25	2,0	22,2 - 4	250	57

Tutti i valori sono stati calcolati a 1500 giri 1/min. In caso di diverso utilizzo contattare il costruttore.
 Il livello di rumorosità della versione ammortizzata, è stato rilevato con lanterna e motore elettrico ad una distanza di 1 m.
 I valori di rumorosità indicati in tabella, dipendono dal modo in cui viene utilizzato il motore elettrico.
 Il verso di rotazione della pompa è sempre ORARIO (controllare sull'albero).

Nominal rotation of driven machine 1500 1/min. In case of different please contact the manufacturer.
 Noise levels of dampened version are measured with bell-housing and electric motor.
 Distance to the tested object 1 m.
 The a.m. values of noise level will be various depending on used electric motor.
 Direction of pump rotation always CLOCKWISE (looking on pump shaft).