

**SH11C**



***POMPE / MOTORI A CILINDRATA FISSA***

**FIXED DISPLACEMENT PUMPS / MOTORS**

## DESCRIZIONE - CARATTERISTICHE GENERAL INFORMATION - FEATURES

*Le unità della serie SH11C sono una famiglia di pompe e motori a pistoni assiali, a corpo inclinato, a cilindrata fissa, progettati per operare sia in circuito chiuso che in circuito aperto. Il distributore a superficie sferica, l'accurata lavorazione e l'alta qualità dei materiali e dei componenti usati, consentono alle unità della serie SH11C di lavorare fino a 430 bar in continuo e di sopportare picchi di 480 bar. Provatì in laboratorio e sperimentati sul campo queste unità hanno dimostrato una lunga durata di esercizio con elevati rendimenti. Il supporto dell'albero, realizzato mediante cuscinetti a rotolamento, è dimensionato in modo da sopportare elevati carichi assiali e radiali. La versatilità delle serie SH11C, comprendente vari coperchi, alberi di uscita e valvole flangiabili, consente a queste unità di essere idonee alle diverse tipologie di impianto, sia nel settore mobile che in quello industriale. Le unità a pistoni SH11C sono disponibili in versione ISO e in versione SAE.*

SH11C series units are a family of fixed displacement pumps and motors, bent axis piston design for operation in both open and closed circuit. The proven design incorporating the lens shape valve plate, the high quality components and manufacturing techniques make the SH11C series units to able provide up to 430 bar [6235 psi] continuous and 480 bar [6960 psi] peak performance. Fully laboratory tested and field proven, these units provide maximum efficiency and longlife. Heavy duty bearings permit high radial and axial loads. Versatile design includes a variety of port plate, shaft end and valves package that will be fit the SH11C series units to any application both industrial and mobile. SH11C series units are available in both ISO and SAE version.

## Fluidi:

Utilizzare fluidi a base minerale con additivi anticorrosione, antiossidanti e antiusura (HL o HM) con viscosità alla temperatura di esercizio di  $15 \pm 40$  cSt. Una viscosità limite di 800 cSt è ammissibile solo per brevi periodi in Condizione di partenza a freddo, per valori superiori contattare S.A.M. Hydraulik S.p.A. Non sono ammesse viscosità inferiori ai 10 cSt. Viscosità comprese tra i 10 e i 15 cSt sono tollerate solo in casi eccezionali e per brevi periodi.

## Temperature:

Non è ammesso il funzionamento dell'unità a pistoni con temperature del fluido idraulico superiori a  $115^{\circ}\text{C}$  e inferiori a  $-25^{\circ}\text{C}$ . Per applicazioni con temperature inferiori contattare S.A.M. Hydraulik S.p.A.

## Filtrazione:

Una corretta filtrazione contribuisce a prolungare la durata in esercizio dell'unità a pistoni. Per un corretto impiego dell'unità a pistoni la classe di contaminazione massima ammessa è 21/19/16 secondo la ISO 4406:1999.

## Pressione di esercizio:

La pressione massima ammissibile sulle bocche in pressione è 430 bar continui e 480 bar di picco. Nel caso di due motori collegati in serie limitare la pressione di esercizio totale  $P1+P2$  a 700 bar massimi.

## Hydraulic fluids:

Use fluids with mineral oil basis and anticorrosive, antioxidant and wear preventing addition agents (HL or HM). Viscosity range at operating temperature must be of  $15 \pm 40$  cSt. For short periods and upon cold start, a max. viscosity of 800 cSt is allowed, for different types of viscosity please contact S.A.M. Hydraulik S.p.A. Viscosities less than 10 cSt are not allowed. A viscosity range of  $10 \pm 15$  cSt is allowed for extreme operating conditions and for short periods only.

## Temperature ranges:

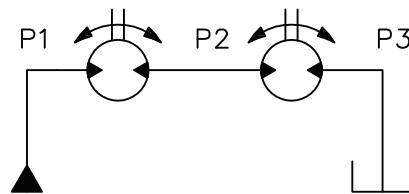
The operating temperature of the oil must be within  $-25^{\circ}\text{C} \div 115^{\circ}\text{C}$  [ $-13^{\circ}\text{F} \div 239^{\circ}\text{F}$ ]. For applications with lower temperatures please contact S.A.M. Hydraulik S.p.A.

## Filtering:

A correct filtering is essential for long and satisfactory life of axial piston units. In order to ensure a correct functioning of the unit, the max. permissible contamination class is 21/19/16 according to ISO 4406:1999.

## Operating pressure:

The maximum permissible pressure on pressure ports is 430 bar [6235 psi] continuous and 480 bar [6960 psi] peak. If two motors are connected in series, total working pressure  $P1+P2$  has to be limited 700 bar max. [10150 psi].

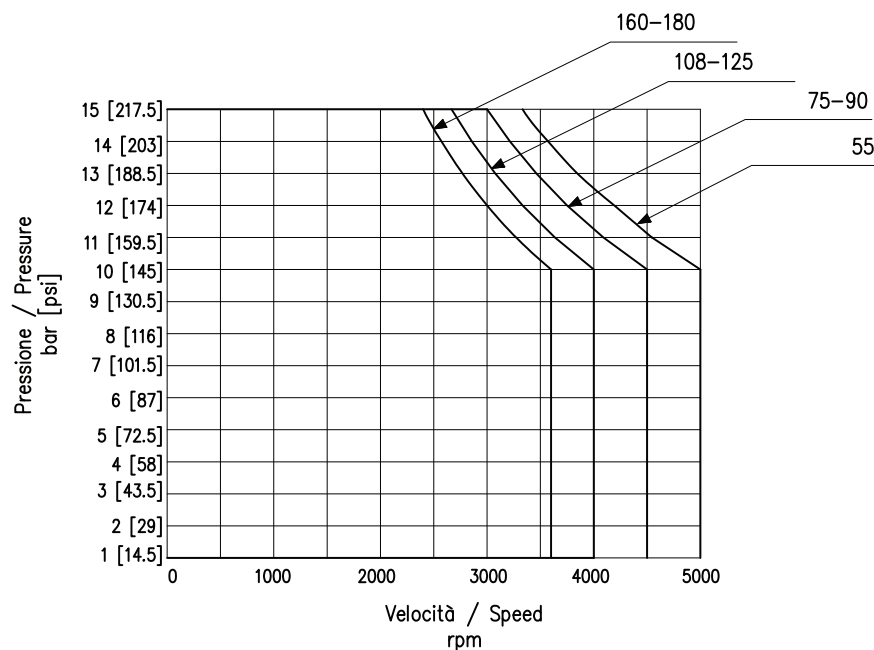


## Pressione in carcassa:

La pressione massima ammissibile in carcassa è di 10 bar. Una pressione superiore può compromettere la durata e la funzionalità della guarnizione dell'albero di uscita.

## Case drain pressure:

Maximum permissible case drain pressure is 10 bar [145 psi]. A higher pressure can damage the main shaft seal or reduce its life.

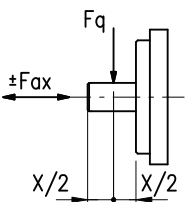


### Albero di uscita:

La tabella è una guida per la determinazione dei carichi accettabili. I valori sono determinati in modo da garantire una vita almeno pari all'80% della vita dei cuscinetti in assenza di carico esterno. I valori sono riferiti a carichi applicati nella mezzeria dell'albero e nella direzione più sfavorevole.

### Output shaft:

Table is a guide to determine max. permissible loads. Values are calculated in such a way to assure at least 80% of the bearing operating life where no external load is applied. The published values are related to loads applied in the middle of shaft and in the least favourable direction.

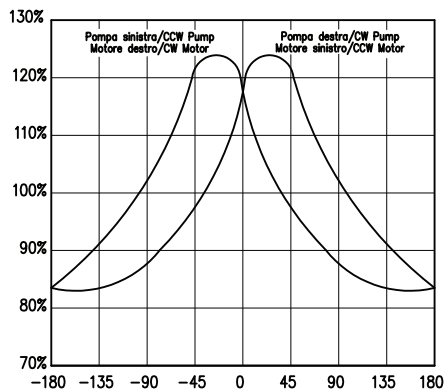
Cilindrata / Displacement				055	063	075	090	108	125	160	180
	Forza radiale ( $F_{q \max}$ ) Radial load ( $F_{q \max}$ )	N [lbf]		9200 <sup>(*)</sup> [2068]	10300 <sup>(*)</sup> [2317.5]	11500 <sup>(*)</sup> [2587.5]	12900 <sup>(*)</sup> [2902.5]	13600 <sup>(*)</sup> [3060]	15900 <sup>(*)</sup> [3577.5]	18400 <sup>(*)</sup> [4140]	20600 <sup>(*)</sup> [4635]
	Carico Load	N/bar [lbf/psi]		25 [0.375]	30 [0.45]	25.7 [0.386]	28.5 [0.428]	35 [0.525]	37 [0.555]	41 [0.615]	45 [0.675]
	Forza assiale tirante ( $F_{ax \max}$ ) Axial pulling load ( $F_{ax \max}$ )	N [lbf]	250 bar [3625 psi]	1920 [432]	2150 [484]	2300 [517.5]	2800 [630]	2900 [652.5]	3300 [742.5]	3800 [855]	4050 [911.2]
			350 bar [5075 psi]	2650 [596]	2990 [673]	3550 [798.75]	3800 [855]	4050 [911.25]	4550 [1023.7]	5300 [1192.5]	5800 [1305]
Forza assiale spingente ( $F_{ax \max}$ ) Axial pushing load ( $F_{ax \max}$ )	N [lbf]	< 100 bar [< 1450 psi]	800 [180]	800 [180]	1000 [225]	1000 [225]	1250 [281.25]	1250 [281.25]	1600 [360]	1600 [360]	
	N/bar [lbf/psi]	> 100 bar [> 1450 psi]	9 [0.135]	9 [0.135]	12 [0.18]	12 [0.18]	13 [0.195]	13 [0.195]	17 [0.255]	17 [0.255]	

(\*)  
 Massima forza radiale permessa per albero SAI (SH11C 055-063):  
 $F_{q \max} = 6500$  N  
 Massima forza radiale permessa per albero SAM (SH11C 075-090):  
 $F_{q \max} = 6500$  N  
 Massima forza radiale permessa per albero SAO (SH11C 108-125):  
 $F_{q \max} = 6500$  N  
 Massima forza radiale permessa per albero SAP (SH11C 160-180):  
 $F_{q \max} = 6500$  N

(\*)  
 Max permissible radial force with SAI shaft (SH11C 055-063):  
 $F_{q \max} = 6500$  N [1462.5 lbf]  
 Max permissible radial force with SAM shaft (SH11C 075-090):  
 $F_{q \max} = 6500$  N [1462.5 lbf]  
 Max permissible radial force with SAO shaft (SH11C 108-125):  
 $F_{q \max} = 6500$  N [1462.5 lbf]  
 Max permissible radial force with SAP shaft (SH11C 160-180):  
 $F_{q \max} = 6500$  N [1462.5 lbf]

Quando un carico radiale esterno è applicato all'albero la vita dei cuscinetti è determinata dalla intensità, dalla posizione e dalla direzione della forza applicata. Il diagramma mostra come la vita dei cuscinetti varia con la direzione del carico. Nel diagramma il valore 100% rappresenta la vita dei cuscinetti in assenza di carico esterno. La direzione ottimale del carico dipende dalla bocca dell'unità a pistoni in pressione.

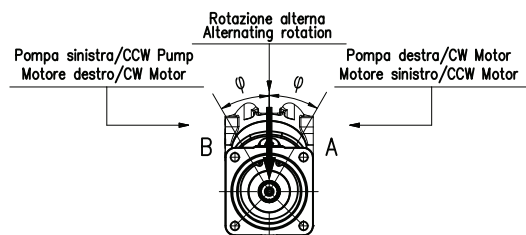
When an external side (radial) load is applied to the drive shaft, the bearing life will vary accordingly to the magnitude, location and direction of the load. The diagram shows how the bearing operating life varies versus the direction of the load. In the diagram 100% represents the bearing operating life where no external side load is applied to the drive shaft. The optimum direction is dependent on which port is pressurised.



Il diagramma mostra che per determinate direzioni di carico è possibile avere incrementi di durata della vita dei cuscinetti anche del 30%. L'aumento massimo di durata dipende dalla pressione di esercizio e dalla dimensione nominale dell'unità a pistoni.

Nel considerare la forza assiale permessa bisogna fare attenzione alla direzione di trasferimento della forza:

- Carichi assiali spingenti incrementano la vita dei cuscinetti.
- Carichi assiali tiranti riducono la vita dei cuscinetti (se possibile i carichi tiranti devono essere evitati).



The bearing operating life increases up to 30% when the load is applied with some peculiar directions and the maximum increase is dependent on the operating pressure and the nominal size of the unit.

When considering the permissible axial force, the force - transfer direction must be taken in account:

- Pushing axial loads increase the bearing life.
- Pulling axial loads reduce the bearing life (if possible pulling axial loads should be avoided).

**Guarnizioni:**

Le guarnizioni utilizzate sulle unità a pistoni assiali SH11C sono in FKM (Fluoroelastomer). Nel caso di impiego di fluidi speciali contattare la S.A.M. Hydraulik S.p.A.

**Regime minimo di rotazione:**

Nessun limite minimo di velocità; se richiesta l'uniformità di rotazione, la velocità minima non può essere minore di 50 rpm. Per applicazioni particolari contattare la S.A.M. Hydraulik S.p.A.

**Installazione:**

I motori possono essere installati in qualsiasi direzione e posizione. Queste unità a pistoni hanno le bocche separate dalla carcassa e devono essere obbligatoriamente drenate. Nel caso delle pompe l'installazione con albero verticale e al di sopra del serbatoio comporta alcune limitazioni. Per maggiori dettagli consultare nel Catalogo Informazioni Generali la sezione "Norme generali di installazione".

**Valvole flangiabili:**

Le valvole sono disponibili per i motori sia in circuito aperto sia chiuso. Per maggiori informazioni consultare il catalogo Valvole Assiali.

**Valvole di lavaggio:**

I motori possono essere forniti con la valvola di lavaggio. Per il montaggio diretto della valvola di lavaggio sui motori è necessario utilizzare un coperchio speciale. Per maggiori informazioni consultare il catalogo Valvole Assiali.

**Relazione tra senso di rotazione e direzione di flusso:**

La relazione tra il senso di rotazione dell'albero dell'unità a pistoni SH11C e la direzione del flusso del fluido è illustrata in figura.

**Nota:** nel caso di impiego come pompa è la posizione di montaggio del coperchio a determinare il senso di rotazione. Normalmente l'inversione del senso di rotazione di una pompa SH11C comporta lo smontaggio del coperchio ed il suo rimontaggio ruotato di 180°.

**Seals:**

Seals used on SH11C series are of FKM (Fluoroelastomer). In case of use of special fluids, contact S.A.M. Hydraulik S.p.A.

**Minimum rotating speed:**

No limit to Minimum speed; if uniformity of rotation is required, speed must not be less than 50 rpm. In case of use of special applications, contact S.A.M. Hydraulik S.p.A.

**Installation:**

SH11C series motors can be installed in every position or direction. These axial piston units have separate ports and drain chambers and so must be always drained. As for pumps, installation of the unit with shaft in vertical position and above the tank involves some limitations. For further details see on the General Information Catalogue, the section "General installation guidelines".

**Flangeable valves:**

Flangeable valves are available for motors both in open and closed loop. For more information see the catalogue Axial Valves.

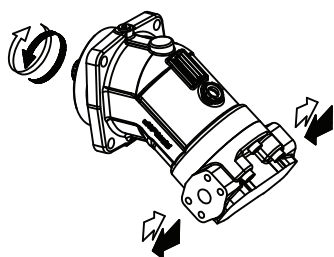
**Flushing valves:**

The motors can be equipped with flushing valves. The mount the flushing valve on motors, it is necessary to use a special port cover. For more information see the catalogue Axial Valves.

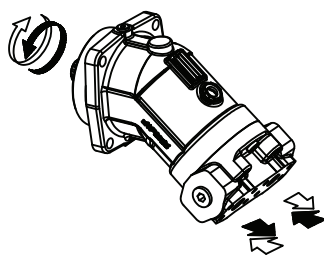
**Relation between direction of rotation and direction of flow:**

The relation between direction of rotation of shaft and direction of flow in SH11C piston units is shown in the picture below.

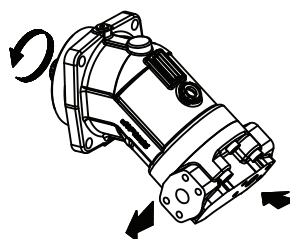
**Note:** for pump operation, the direction of rotation is determined by the port plate mounting position. Usually, in order to change direction of rotation of a pump, port plate has to be removed, turned of 180° and reassembled.



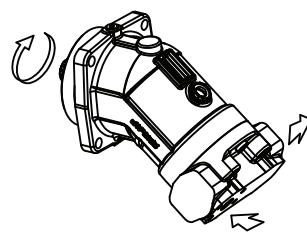
Motore reversibile  
Reversible motor



Motore reversibile  
Reversible motor



Pompa rotazione destra  
CW rotating pump



Pompa rotazione sinistra  
CCW rotating pump

Dimensione / Size				055	063	075	090	108	125	160	180
Cilindrata Displacement		Vg	cm <sup>3</sup> /rev [in <sup>3</sup> /rev]	56.35 [3.437]	63.26 [3.859]	77.82 [4.747]	86.23 [5.26]	108.4 [6.612]	124.8 [7.613]	163.9 [9.998]	178.1 [10.864]
Pressione max. Max. pressure	cont.	p <sub>nom</sub>	bar [psi]	430 [6235]	430 [6235]	430 [6235]	430 [6235]	430 [6235]	430 [6235]	430 [6235]	430 [6235]
	picco peak	p <sub>max</sub>	bar [psi]	480 [6960]	480 [6960]	480 [6960]	480 [6960]	480 [6960]	480 [6960]	480 [6960]	480 [6960]
Velocità max. Max. speed	Motore (cont.) Motor (cont.)	n <sub>0 max</sub>	rpm	5000	5000	4500	4500	4000	4000	3600	3600
	Pompa Pump	n <sub>1 max cont.</sub>	rpm	2000		1800	1800	1600	1550	1400	
n <sub>1 max int.</sub> <sup>(1)</sup>		rpm	3750		3350	3350					
Portata max. Max. flow	Motore Motor	q <sub>max</sub>	l/min [U.S. gpm]	282 [74.45]	316 [83.42]	350 [92.4]	388 [102.5]	433 [114.31]	500 [132]	590 [155.76]	641 [169.22]
	Pompa <sup>(2)</sup> Pump <sup>(2)</sup>	q <sub>1 max</sub>	l/min [U.S. gpm]	112 [29.5]		144 [38.01]	155 [40.92]	172 [45.41]	193 [50.95]	230 [60.72]	
Potenza max. a p <sub>nom</sub> Max. power at p <sub>nom</sub>	Motore Motor	P <sub>max</sub>	kW [hp]	202 [270.68]	226 [302.84]	251 [336.34]	278 [372]	310 [415.4]	358 [479.72]	423 [566.82]	459 [615.06]
	Pompa <sup>(2)</sup> Pump <sup>(2)</sup>	P <sub>1 max</sub>	kW [hp]	80.5 [107.87]		100 [134]	110 [147.4]	123 [164.82]	138 [182.98]	165 [221.1]	
Costante di coppia Torque constant		T <sub>k</sub>	Nm/bar [lbf-ft/psi]	0.9 [0.045]	1 [0.05]	1.2 [0.06]	1.4 [0.07]	1.7 [0.085]	2 [0.1]	2.6 [0.13]	2.8 [0.14]
Coppia max. Max. torque	cont. (p <sub>nom</sub> )	T <sub>nom</sub>	Nm [lbf-ft]	386 [284.48]	433 [319.12]	533 [392.82]	590 [435.13]	742 [546.85]	855 [630.13]	1122 [826.91]	1219 [898.40]
	picco peak (p <sub>max</sub> )	T <sub>max</sub>	Nm [lbf-ft]	431 [317.65]	484 [356.71]	595 [438.51]	659 [486.05]	829 [610.97]	954 [703.10]	1253 [923.46]	1361 [1003.06]
Momento di inerzia <sup>(3)</sup> Moment of inertia <sup>(3)</sup>		J	kg·m <sup>2</sup> [lbf·ft <sup>2</sup> ]	0.004 [0.094]	0.004 [0.094]	0.007 [0.1645]	0.007 [0.1645]	0.012 [0.2820]	0.012 [0.2820]	0.022 [0.5170]	0.022 [0.5170]
Peso <sup>(3)</sup> Weight <sup>(3)</sup>		m	kg [lbs]	19 [41.876]	19 [41.876]	23.7 [52.23]	23.7 [52.23]	35 [77.14]	35 [77.14]	48 [105.79]	48 [105.79]
Portata di drenaggio <sup>(4)</sup> External drain flow <sup>(4)</sup>		q <sub>d</sub>	l/min [U.S. gpm]	1.2 [0.317]	1.2 [0.317]	2.5 [0.66]	2.5 [0.66]	3 [0.79]	3 [0.79]	3 [0.79]	3 [0.79]

(Valori teorici, senza considerare  $\eta_{hm}$  e  $\eta_v$ ; valori arrotondati). Le condizioni di picco non devono durare più dell'1% di ogni minuto. Evitare il funzionamento contemporaneo alla massima velocità e alla massima pressione.

\* I valori relativi alle pompe si riferiscono all'impiego in circuito aperto.

(Theoretical values, without considering  $\eta_{hm}$  e  $\eta_v$  approximate values). Peak operations must not exceed 1% of every minute. A simultaneous maximum pressure and maximum speed not recommended.

\* Pump values refer to open circuit operation.

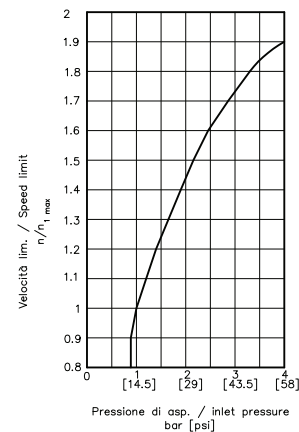
**Note: Determinazione della velocità ammissibile**

<sup>(1)</sup> La velocità di rotazione della pompa può essere aumentata aumentando la pressione sulla bocca di aspirazione. La velocità di rotazione massima della pompa non deve superare in ogni caso il valore  $n_{0 max}$  indicato in tabella. Per la determinazione della velocità massima di rotazione ammissibile in funzione della pressione sulla bocca di aspirazione utilizzare il diagramma a lato. <sup>(2)</sup> Valori validi per un regime di rotazione pari ad  $n_1 max$ . <sup>(3)</sup> Valori indicativi. <sup>(4)</sup> Valori medi a 250 bar con olio minerale a 45°C e viscosità 35 cSt.

**Notes: Calculation of permissible speed**

<sup>(1)</sup> The pump rotation speed may be increased by increasing the suction pressure. The max. pump speed must be always less than value  $n_{0 max}$  shown in table. To calculate the max. permissible speed related to the pump suction pressure see the diagram at side. <sup>(2)</sup> The values are valid for a rotating speed of  $n_1 max$ . <sup>(3)</sup> Approximate values. <sup>(4)</sup> Average values at 250 bar [3600 psi] with mineral oil at 45°C [113°F] and 35 cSt of viscosity.

**Determinazione della velocità limite / Speed limits calculation**



# CODICE DI ORDINAZIONE ORDERING CODE

Le seguenti lettere o numeri del codice, sono state sviluppate per identificare tutte le configurazioni possibili della serie SH11C. Usare il seguente modulo per identificare le caratteristiche desiderate. **Tutte le lettere o numeri del codice devono comparire in fase d'ordine.** Si consiglia di leggere attentamente il catalogo prima di iniziare la compilazione del codice di ordinazione.

The following alphanumeric codes system has been developed to identify all of the configuration options for the SH11C series. Use the model code below to specify the desired features. **All alphanumeric digits system of the code must be present when ordering.** We advise to carefully read the catalogue before filling the ordering code.

## CODICE PRODOTTO / MODEL CODE

1	2	3	4	5	6	7	8	9	10	11	12	13	14

### 1 - SERIE / SERIES

SH11C	Unità a pistoni assiali, con corpo inclinato a cilindrata fissa Fixed displacement, bent axis, axial piston unit
-------	---

### 2 - MOTORE-POMPA / MOTOR-PUMP

M	Motore Motor
P	Pompa Pump

### 3 - CILINDRATA / DISPLACEMENT

055	56.35 cm <sup>3</sup> /giro 3.437 in <sup>3</sup> /rev	
063	63.26 cm <sup>3</sup> /giro 3.859 in <sup>3</sup> /rev	Non in Produzione, per informazioni contattare Uff. Commerciale Not yet in Production, please contact Sales Department for information
075	77.82 cm <sup>3</sup> /giro 4.747 in <sup>3</sup> /rev	
090	86.23 cm <sup>3</sup> /giro 5.26 in <sup>3</sup> /rev	
108	108.4 cm <sup>3</sup> /giro 6.612 in <sup>3</sup> /rev	
125	124.8 cm <sup>3</sup> /giro 7.613 in <sup>3</sup> /rev	
160	163.9 cm <sup>3</sup> /giro 9.998 in <sup>3</sup> /rev	
180	178.1 cm <sup>3</sup> /giro 10.864 in <sup>3</sup> /rev	Non in Produzione, per informazioni contattare Uff. Commerciale Not yet in Production, please contact Sales Department for information

### 4 - VERSIONE / VERSION

ME	ISO
SE	SAE

5 - FLANGIA / MOUNT FLANGE		CILINDRATA / DISPLACEMENT			
		055-063	075-090	108-125	160-180
OC	ISO 4 fori Ø 125 mm ISO 4 Bolts Ø 125 mm [Ø 4.921 in]	ME	/	/	/
OD	ISO 4 fori Ø 140 mm ISO 4 Bolts Ø 140 mm [Ø 5.511 in]	/	ME	/	/
OE	ISO 4 fori Ø 160 mm ISO 4 Bolts Ø 160 mm [Ø 6.299 in]	/	/	ME	/
OF	ISO 4 fori Ø 180 mm ISO 4 Bolts Ø 180 mm [Ø 7.086 in]	/	/	/	ME
05	SAE-C 4 Fori SAE-C 4 Bolts	SE	SE	/	/
08	SAE-D 4 Fori SAE-D 4 Bolts	/	/	SE	SE

- 1) Il valore ME indica che la flangia è disponibile solo per la versione ISO  
The ME digit means that the flange is only available for the ISO version  
2) Il valore SE indica che la flangia è disponibile solo per la versione SAE  
The SE digit means that the flange is only available for the SAE version

1	2	3	4	5	6	7	8	9	10	11	12	13	14

6 - ESTREMITÀ ALBERO / SHAFT END		CILINDRATA / DISPLACEMENT			
		055-063	075-090	108-125	160-180
CAW	Cilindrico Ø 30 mm k6 - Linguetta 8x7x50 Parallel keyed Ø 30 mm k6 [1.181 in k6] - Key 0.31x0.27x1.97	ME	/	/	/
CBP	Cilindrico Ø 40 mm k6 - Linguetta 12x8x56 Parallel keyed Ø 40 mm k6 [1.574 in k6] - Key 0.47x0.31x2.204	/	ME	/	/
CAK	Cilindrico Ø 40 mm k6 - Linguetta 12x8x63 Parallel keyed Ø 40 mm k6 [1.574 in k6] - Key 0.47x0.31x2.48	/	/	ME	/
CAJ	Cilindrico Ø 45 mm k6 - Linguetta 14x9x63 Parallel keyed Ø 45 mm k6 [1.772 in k6] - Key 0.55x0.35x2.48	/	/	ME	/
CBQ	Cilindrico Ø 45 mm k6 - Linguetta 14x9x70 Parallel keyed Ø 45 mm k6 [1.772 in k6] - Key 0.55x0.35x2.75	/	/	/	ME
CAX	Cilindrico Ø 50 mm k6 - Linguetta 14x9x70 Parallel keyed Ø 50 mm k6 [1.968 in k6] - Key 0.55x0.35x2.75	/	/	/	ME
SAI	Scanalato W30x2x14x9g DIN 5480 Splined W30x2x14x9g DIN 5480	ME	/	/	/
SAM	Scanalato W35x2x16x9g DIN 5480 Splined W35x2x16x9g DIN 5480	ME	ME	/	/
SAO	Scanalato W40x2x18x9g DIN 5480 Splined W40x2x18x9g DIN 5480	/	ME	ME	/
SAP	Scanalato W45x2x21x9g DIN 5480 Splined W45x2x21x9g DIN 5480	/	/	ME	ME
SAR	Scanalato W50x2x24x9g DIN 5480 Splined W50x2x24x9g DIN 5480	/	/	/	ME
C17	Cilindrico Ø 31.75 mm - Linguetta 7.93x7.3x40 Parallel keyed Ø 31.75 mm [1.25 in] - Key 0.31x0.287x1.57	SE	/	/	/
C18	Cilindrico Ø 44.45 mm - Linguetta 11.11x9.2x60 Parallel keyed Ø 44.45 mm [1.75 in] - Key 0.43x0.36x2.36	/	/	SE	SE
S12	Scanalato Z14 12/24 DP Splined 14T 12/24 DP	SE	SE	/	/
S15	Scanalato Z13 8/16 DP Splined 13T 8/16 DP	/	/	SE	SE
S16	Scanalato Z23 16/32 DP Splined 23T 16/32 DP	/	/	SE	/

- 1) Il valore ME indica che l'albero è disponibile solo per la versione ISO  
The ME digit means that the shaft is only available for the ISO version
- 2) Il valore SE indica che l'albero è disponibile solo per la versione SAE  
The SE digit means that the shaft is only available for the SAE version

7 - COPERCHI DISTRIBUTORI / PORT COVER		CILINDRATA / DISPLACEMENT			
		055-063	075-090	108-125	160-180
LM2	Bocche Lateralì (Motore) Lateral ports (Motor)	ME-SE	ME-SE	ME-SE	ME-SE
LM3	Bocche Lateralì (Motore) Lateral ports (Motor)	ME	/	/	/
FM1	Bocche Frontali (Motore) Frontal ports (Motor)	/	/	ME	/
FM2	Bocche Frontali (Motore) Frontal ports (Motor)	ME-SE	ME-SE	ME-SE	ME-SE
FM3	Bocche Frontali (Motore) Frontal ports (Motor)	ME	/	/	/
VM2	Bocche Lateralì affiancate (Motore) Lateral ports same side (Motor)	ME-SE	ME-SE	ME-SE	ME-SE
FP2	Bocche Frontali (Pompa) Frontal ports (Pompa)	ME-SE	ME-SE	ME-SE	ME-SE

- 1) Il valore ME indica che il coperchio è disponibile solo per la versione ISO  
The ME digit means that the port cover is only available for the ISO version
- 2) Il valore SE indica che il coperchio è disponibile solo per la versione SAE  
The SE digit means that the port cover is only available for the SAE version



1	2	3	4	5	6	7	8	9	10	11	12	13	14

### 8 - SENSO DI ROTAZIONE (VISTA LATO ALBERO) / DIRECTION OF ROTATION (VIEWED FROM SHAFT SIDE)

RV	Reversibile (Motore) Reversible (Motor)
DX	Destra (Pompa) CW (Pump)
SX	Sinistra (Pompa) CCW (Pump)

### 9 - TENUTE / SEALS

V	FKM
---	-----

10 - VALVOLE / VALVES		CILINDRATA / DISPLACEMENT			
		055-063	075-090	108-125	160-180
XXXX	Non Richieste NONE	•	•	•	•
VCDM	Valvola controllo discesa VCD/M VCD/M Pilot assisted overcentre valve	VM2-FM2	VM2-FM2	VM2-FM2	VM2-FM2
VCD1	Valvola controllo discesa VCD/1 VCD/1 Pilot assisted overcentre valve	LM2	LM2	LM2	LM2
VCD2	Valvola controllo discesa VCD/2 VCD/2 Pilot assisted overcentre valve	/	LM2	LM2	LM2
VCR1	Valvola controllo rotazione VCR1 D/AF VCR1 D/AF Double acting overcentre valve	VM2-FM2	VM2-FM2	/	/
VU16	Valvola unidirezionale VU165 VU165 Check valve	/	LM2	/	/

• Disponibile - Available / Non Disponibile - Not Available

Le valvole sono disponibili solo con coperchi distributori ISO, per versione SAE contattare Uff. Tecnico.  
The valves are available with ISO port cover only, please contact Technical department for SAE version  
1) I valori VM2-FM2-LM2 indicano che le valvole sono disponibili solo con coperchi VM2-FM2-LM2  
The VM2-FM2-LM2 digits means that the valves are only available with VM2-FM2-LM2 port covers

11 - CARATTERISTICA VALVOLA / VALVES FEATURE		VALVOLE / VALVES					
		XXXX	VCDM	VCD1	VCD2	VCR1	VU16
000	Caratteristica non necessaria Feature not necessary	•	/	/	/	/	/
001	Non Tarata (Campo Taratura 30+350 bar) (Rapporto di pilotaggio 6.2:1) Not Set 30+350 bar [435 to 5075 psi] [Piloting ratio 6.2:1]	/	/	/	/	•	/
002	Non Tarata (Campo Taratura 0+350 bar) (Rapporto di pilotaggio 2.9:1) - Controllo in rotazione DX Not Set 0+350 bar [0 to 5075 psi] [Piloting ratio 2.9:1] - Control of rotation CW	/	/	•	/	/	/
006	Non Tarata (Campo Taratura 0+350 bar) (Rapporto di pilotaggio 2.9:1) - Controllo in rotazione SX Not Set 0+350 bar [0 to 5075 psi] [Piloting ratio 2.9:1] - Control of rotation CCW	/	/	•	/	/	/
004	Non Tarata (Campo Taratura 30+350 bar) (Rapporto di pilotaggio 6.2:1) - Controllo in rotazione DX Not Set 30+350 bar [435 to 5075 psi] [Piloting ratio 6.2:1] - Control of rotation CW	/	•	/	/	/	/
005	Non Tarata (Campo Taratura 30+350 bar) (Rapporto di pilotaggio 6.2:1) - Controllo in rotazione SX Not Set 30+350 bar [435 to 5075 psi] [Piloting ratio 6.2:1] - Control of rotation CCW	/	• <sup>(1)</sup>	/	/	/	/
003	Non Tarata (Campo Taratura 250+500 bar) (Rapporto di pilotaggio 13:1) - Controllo in rotazione DX Not Set 250+500 bar [3625 to 7250 psi] [Piloting ratio 13:1] - Control of rotation CW	/	/	/	•	/	/
007	Non Tarata (Campo Taratura 250+500 bar) (Rapporto di pilotaggio 13:1) - Controllo in rotazione SX Not Set 250+500 bar [3625 to 7250 psi] [Piloting ratio 13:1] - Control of rotation CCW	/	/	/	•	/	/
008	Non Tarata (Taratura Massima 350 bar, Portata Massima 65 l/min) - Controllo in rotazione DX Not Set (Max setting 350 bar[5075 psi], Max Flow 65 l/min [17.2 U.S. gpm]) - Control of rotation CW	/	/	/	/	/	•
009	Non Tarata (Taratura Massima 350 bar, Portata Massima 65 l/min) - Controllo in rotazione SX Not Set (Max setting 350bar[5075 psi], Max Flow 65l/min[17.2 U.S. gpm]) - Control of rotation CCW	/	/	/	/	/	•

• Disponibile - Available / Non Disponibile - Not Available

Per la fornitura di valvole tarate contattare Uff. Tecnico.  
Please contact Technical department for valve which require specific setting

Per le caratteristiche vedere il catalogo valvole  
For the technical specifications see catalogue valves

(1) Non disponibile con coperchio distributore VM2.  
(1) Not available with VM2 port cover.

1	2	3	4	5	6	7	8	9	10	11	12	13	14

### 12 - VALVOLE DI LAVAGGIO / FLUSHING VALVES

XX	Non Richieste NONE	•
06	Valvola di lavaggio VSC/F - 6 l/min VSC/F Flushing valve - 6 l/min [1.58 U.S. gpm]	LM2-VM2
09	Valvola di lavaggio VSC/F - 10.5 l/min VSC/F Flushing valve - 10.5 l/min [2.77 U.S. gpm]	LM2-VM2
15	Valvola di lavaggio VSC/F - 15 l/min VSC/F Flushing valve - 15 l/min [3.96 U.S. gpm]	LM2-VM2
21	Valvola di lavaggio VSC/F - 20 l/min VSC/F Flushing valve - 20 l/min [5.28 U.S. gpm]	LM2-VM2

• Disponibile - Available / Non Disponibile - Not Available

Non è possibile combinare le valvole di lavaggio con le valvole in pos. 10  
It is not possible to combine the flushing valves with valve in pos.10

Per le caratteristiche vedere il catalogo valvole  
For the technical specifications see catalogue valves

1) Il valore LM2-VM2 indica che la valvola è disponibile solo con coperchio LM2 e VM2  
The LM2-VM2 digit means that the valve is only available with LM2 and VM2 port cover

13 - CARATTERISTICHE SPECIALI / SPECIAL FEATURE		CILINDRATA / DISPLACEMENT			
		055-063	075-090	108-125	160-180
XX	Nessuna Caratteristica NONE	•	•	•	•
03	Versione SAE con coperchio distributore ISO SAE version with ISO port cover	• <sup>1)</sup>	• <sup>2)</sup>	/	/
TC	Versione con Tachimetro + Sensore Tachometer version + Sensor	•	•	•	•

• Disponibile - Available / Non Disponibile - Not Available

1) Disponibile con coperchio distributore VM2  
Available with VM2 port cover.

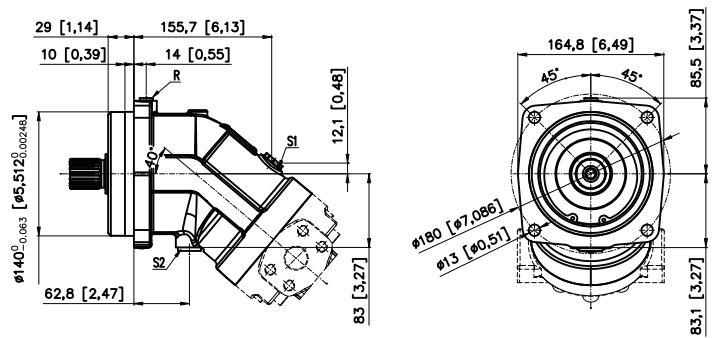
2) Disponibile con coperchio distributore FM2  
Available with FM2 port cover.

### 14 - OPZIONI / OPTIONS

XX	Non Richieste NONE
01	Verniciato RAL 9005 Painted RAL 9005
02	Verniciato RAL 5015 Painted RAL 5015

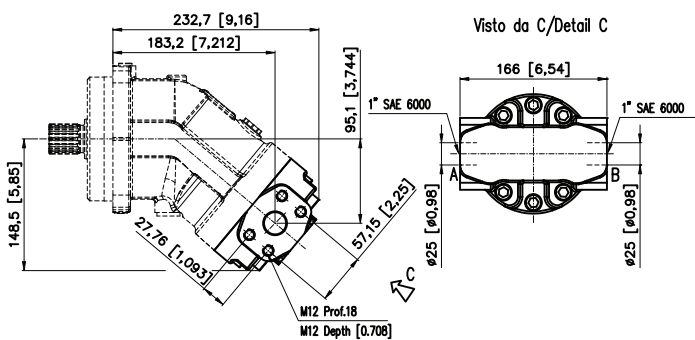


S1, S2: Drenaggi (1 tappato) / Drain ports (1 plugged) - 1/2 G (BSPP)  
 A, B: Utenze / Service line ports  
 R: Spurgo (tappato) / Air bleed (plugged) - 1/8 G (BSPP)



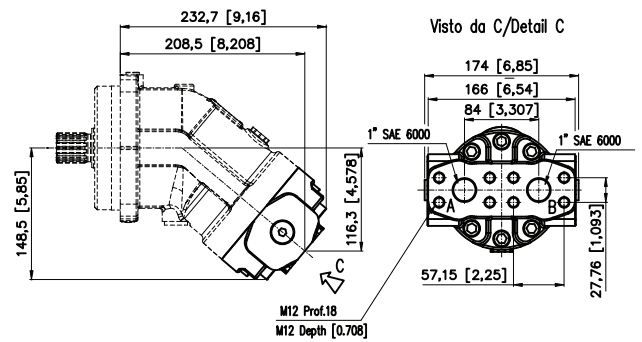
**LM2**

Per funzionamento come motore  
 For motor operation



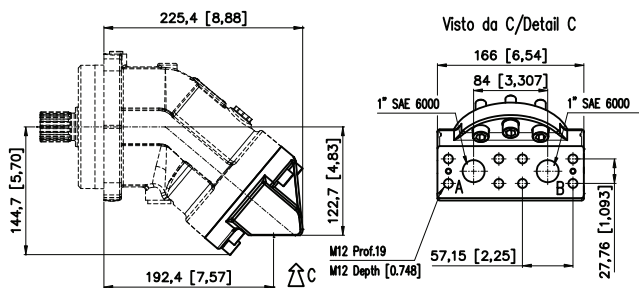
**FM2**

Per funzionamento come motore  
 For motor operation



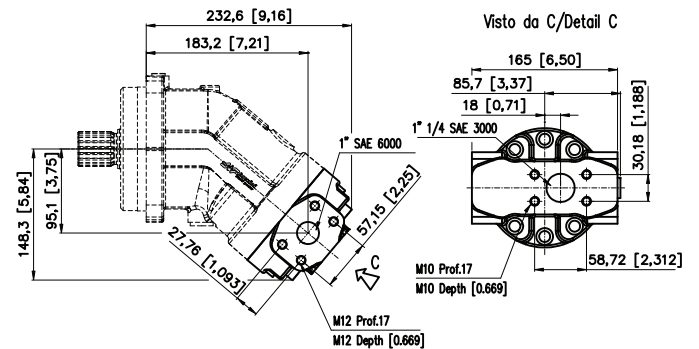
**VM2**

Per funzionamento come motore  
 For motor operation



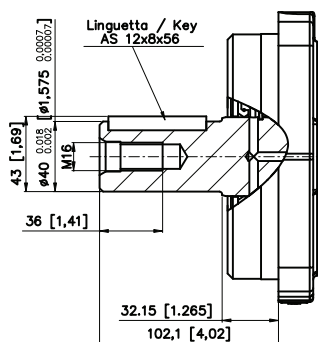
**FP2**

Per funzionamento come pompa  
 For pump operation



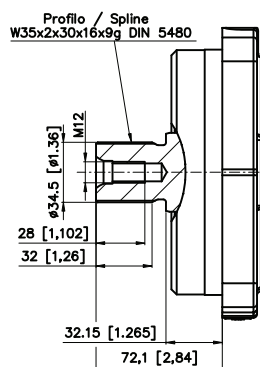
**CBP**

Albero cilindrico  
 Parallel keyed shaft



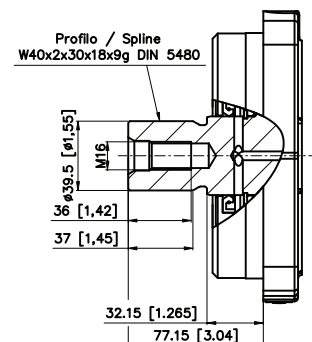
**SAM**

Albero scanalato  
 Splined shaft



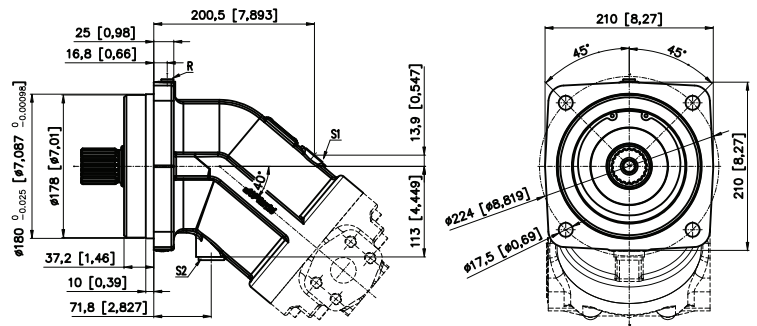
**SAO**

Albero scanalato  
 Splined shaft



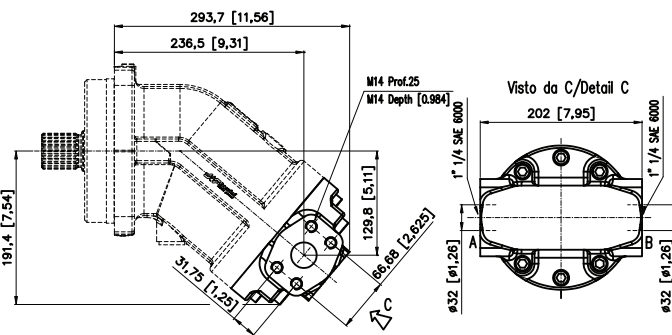


S1, S2: Drenaggi (1 tappato) / Drain ports (1 plugged) - 3/4 G (BSPP)  
 A, B: Utenze / Service line ports  
 R: Spurgo (tappato) / Air bleed (plugged) - 1/8 G (BSPP)



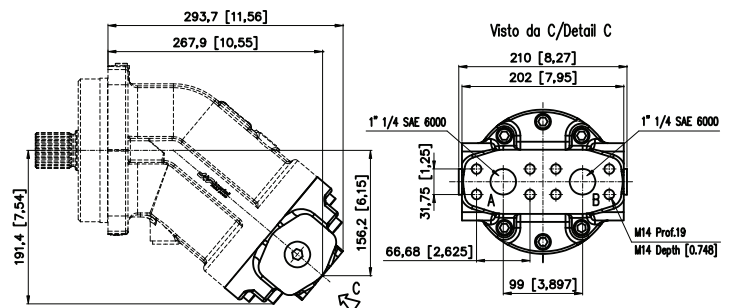
**LM2**

Per funzionamento come motore  
 For motor operation



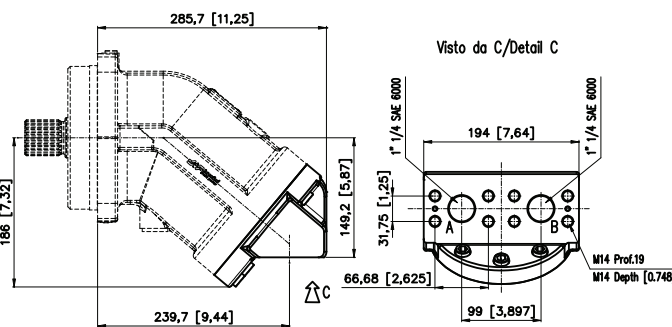
**FM2**

Per funzionamento come motore  
 For motor operation



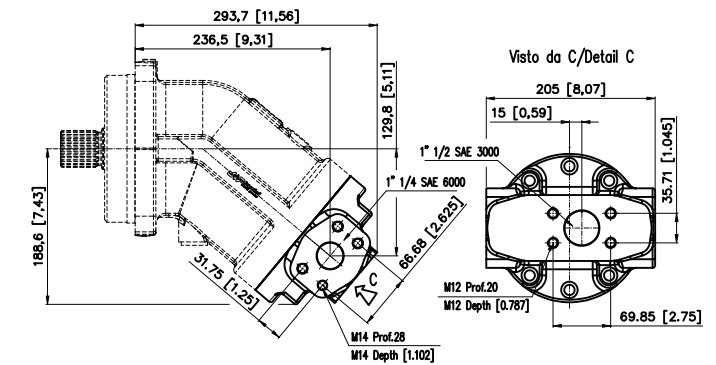
**VM2**

Per funzionamento come motore  
 For motor operation



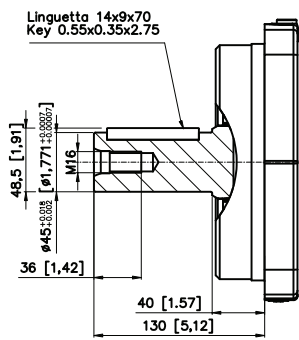
**FP2**

Per funzionamento come pompa  
 For pump operation



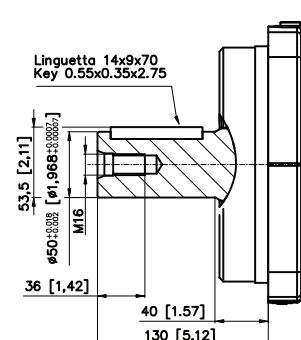
**CBQ**

Albero cilindrico  
 Parallel keyed shaft



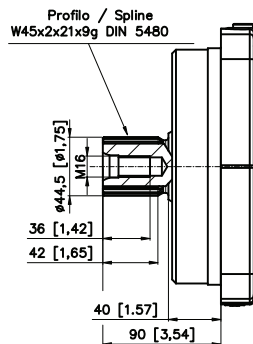
**CAX**

Albero cilindrico  
 Parallel keyed shaft



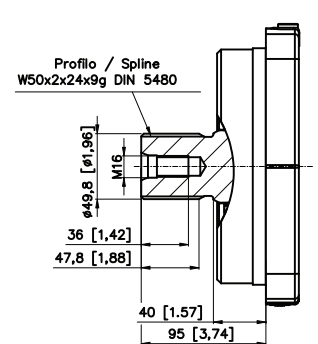
**SAP**

Albero scanalato  
 Splined shaft

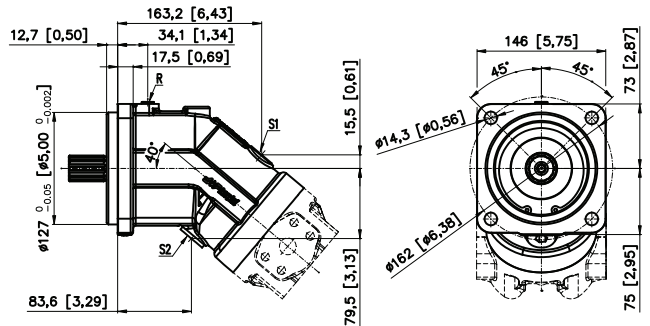


**SAR**

Albero scanalato  
 Splined shaft



S1, S2: Drenaggi (1 tappato) / Drain ports (1 plugged) - 1" 1/16-12 UN 2B  
 A, B: Utenze / Service line ports  
 R: Spurgo (tappato) / Air bleed (plugged) - 7/16"-20 UNF

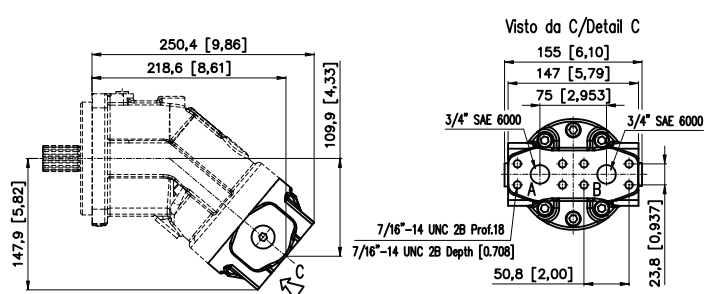
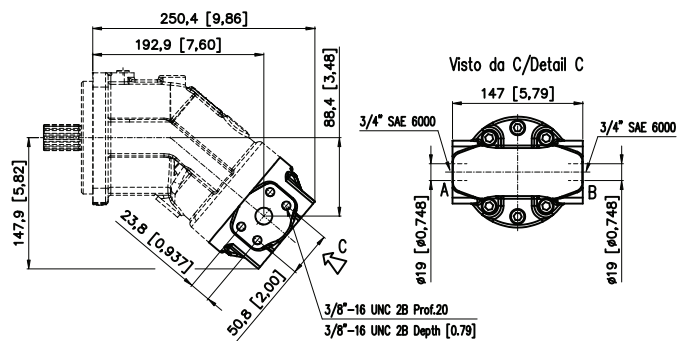


**LM2**

Per funzionamento come motore  
 For motor operation

**FM2**

Per funzionamento come motore  
 For motor operation

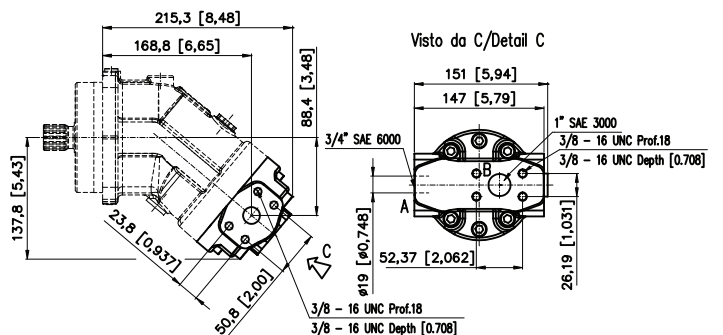
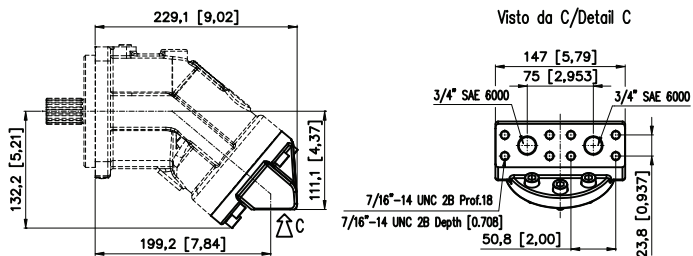


**VM2**

Per funzionamento come motore  
 For motor operation

**FP2**

Per funzionamento come pompa  
 For pump operation

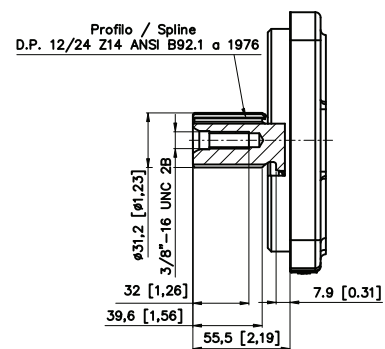
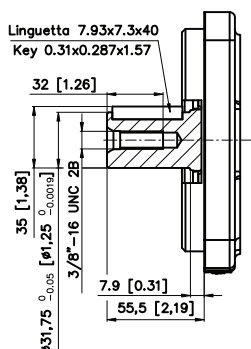


**C17**

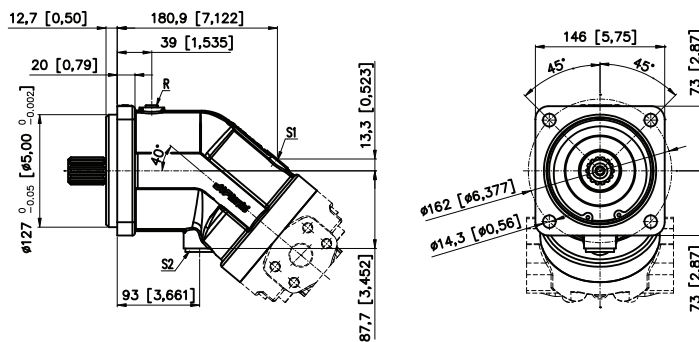
Albero cilindrico  
 Parallel keyed shaft

**S12**

Albero scanalato  
 Splined shaft



S1, S2: Drenaggi (1 tappato) / Drain ports (1 plugged) - 1" 1/16-12 UN 2B  
 A, B: Utenze / Service line ports  
 R: Spurgo (tappato) / Air bleed (plugged) - 7/16"-20 UNF

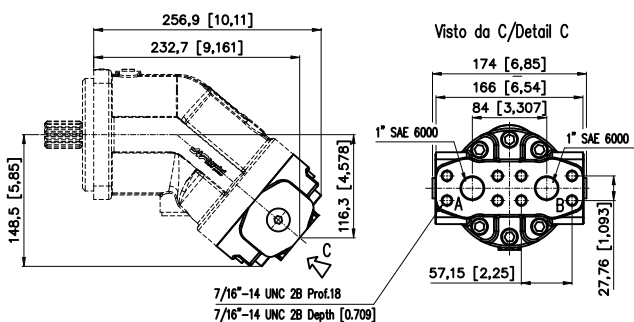
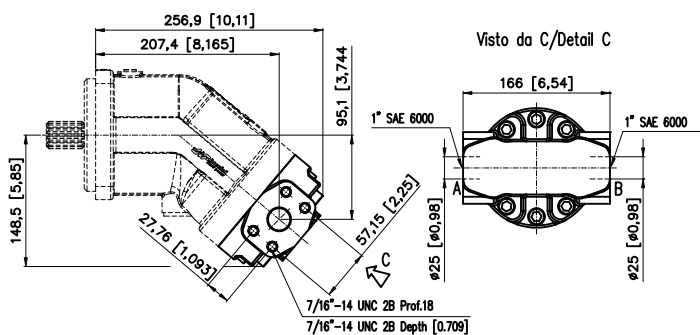


**LM2**

Per funzionamento come motore  
 For motor operation

**FM2**

Per funzionamento come motore  
 For motor operation

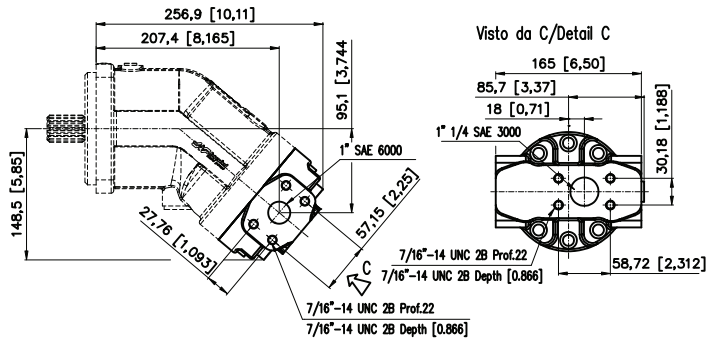
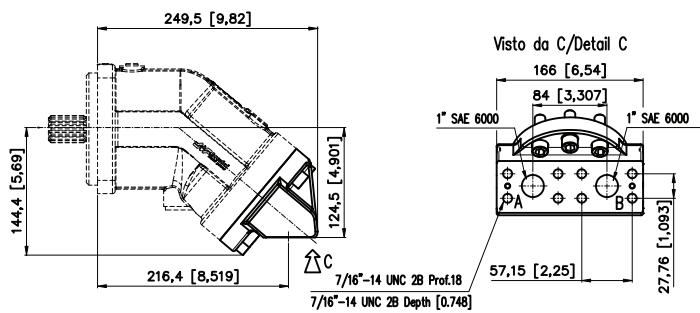


**VM2**

Per funzionamento come motore  
 For motor operation

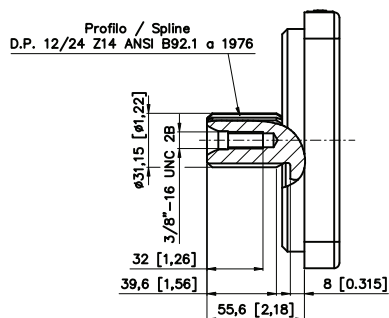
**FP2**

Per funzionamento come pompa  
 For pump operation



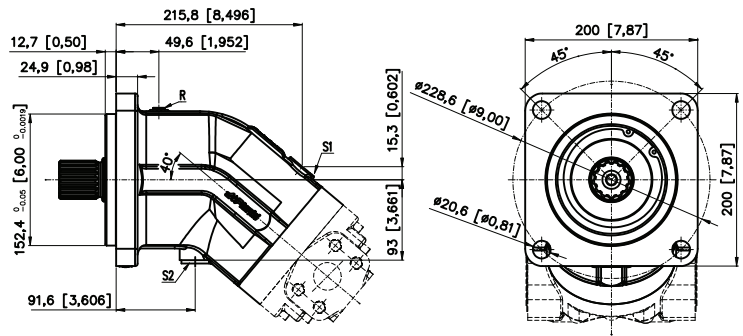
**S12**

Albero scanalato  
 Splined shaft



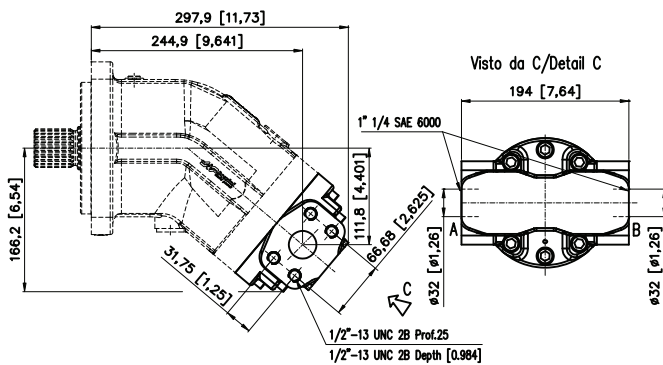


S1, S2: Drenaggi (1 tappato) / Drain ports (1 plugged) - 1" 1/16-12 UN 2B  
 A, B: Utenze / Service line ports  
 R: Spurgo (tappato) / Air bleed (plugged) - 7/16"-20 UNF



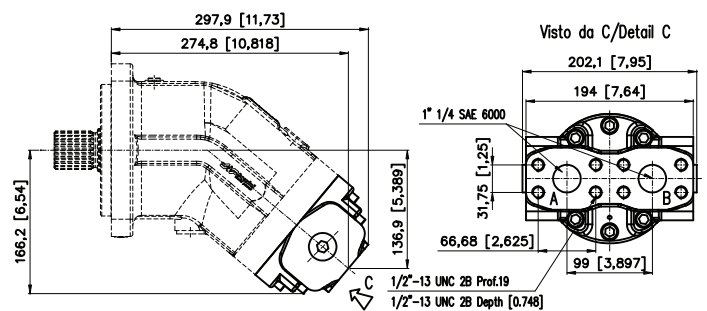
**LM2**

Per funzionamento come motore  
 For motor operation



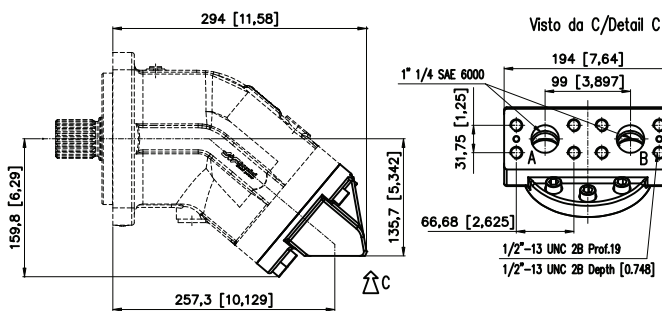
**FM2**

Per funzionamento come motore  
 For motor operation



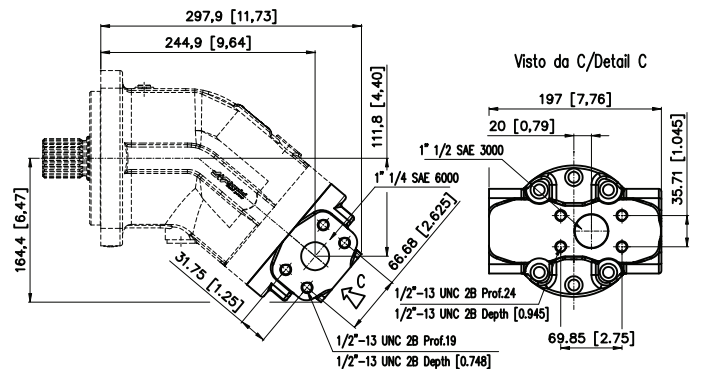
**VM2**

Per funzionamento come motore  
 For motor operation



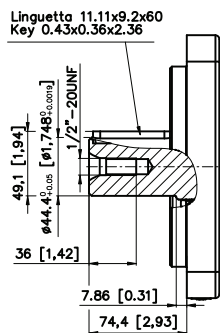
**FP2**

Per funzionamento come pompa  
 For pump operation



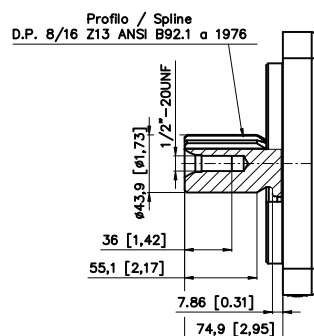
**C18**

Albero cilindrico  
 Parallel keyed shaft



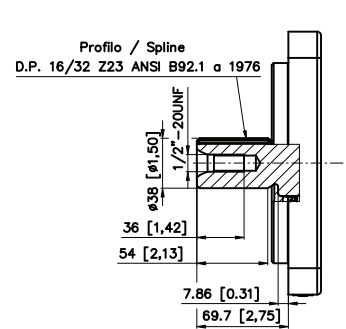
**S15**

Albero scanalato  
 Splined shaft

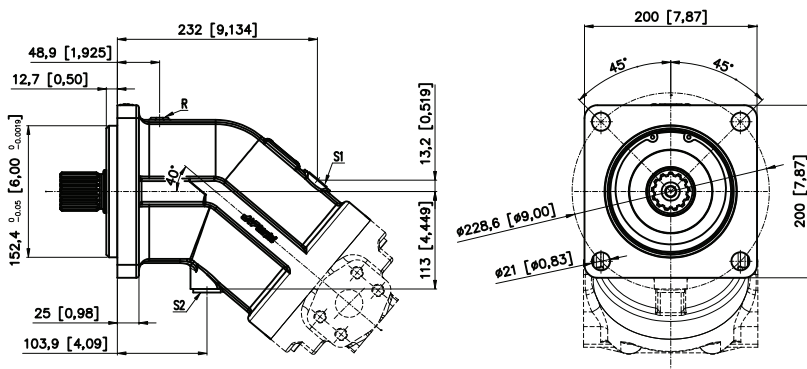


**S16**

Albero scanalato  
 Splined shaft

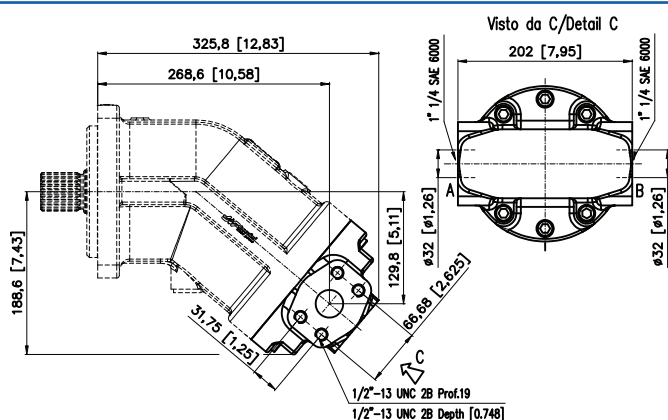


S1, S2: Drenaggi (1 tappato) / Drain ports (1 plugged) - 1" 1/16-12 UN 2B  
 A, B: Utenze / Service line ports  
 R: Spurgo (tappato) / Air bleed (plugged) - 7/16"-20 UNF



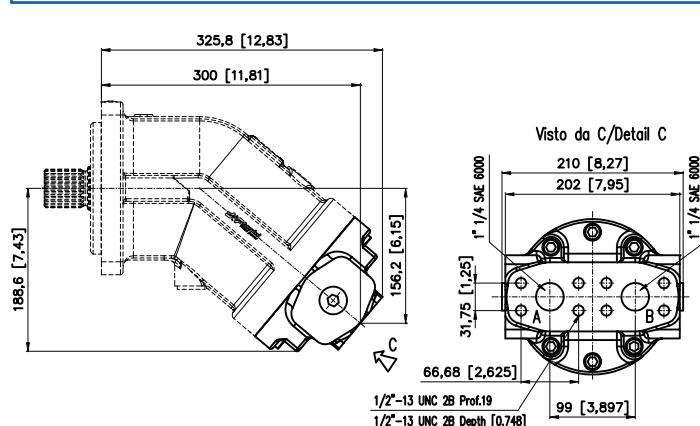
**LM2**

Per funzionamento come motore  
 For motor operation



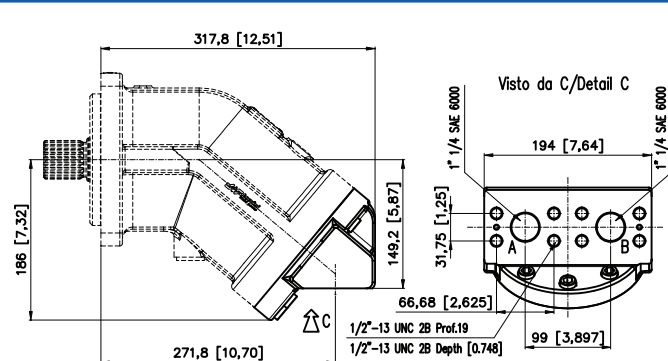
**FM2**

Per funzionamento come motore  
 For motor operation



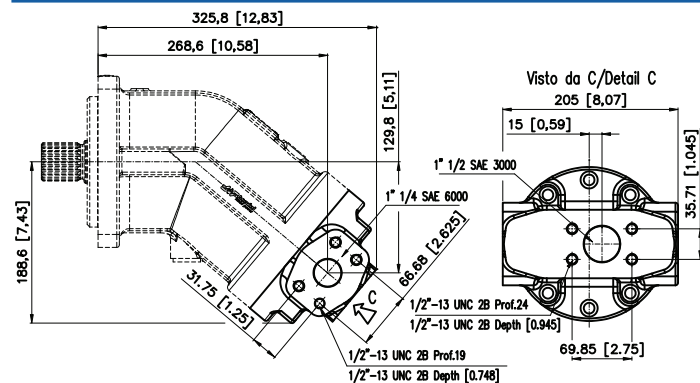
**VM2**

Per funzionamento come motore  
 For motor operation



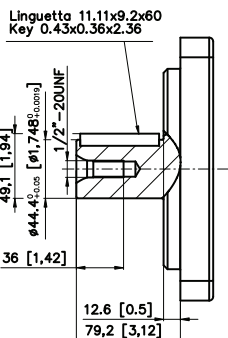
**FP2**

Per funzionamento come pompa  
 For pump operation



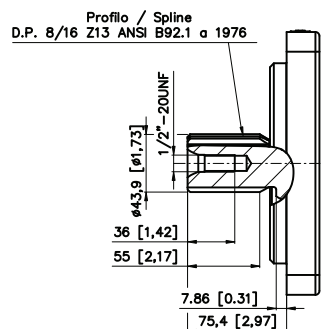
**C18**

Albero cilindrico  
 Parallel keyed shaft

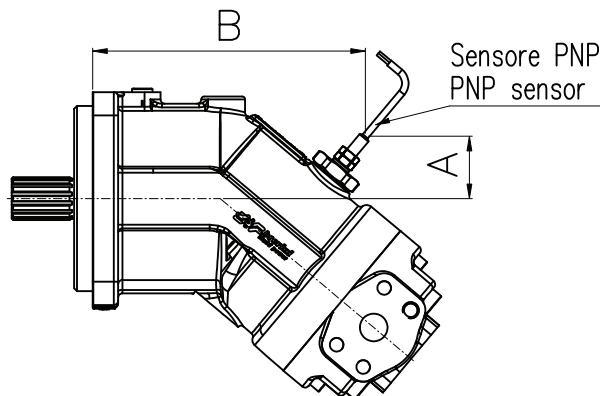


**S15**

Albero scanalato  
 Splined shaft



## VERSIONE CON TACHIMETRO TACHOMETER VERSION



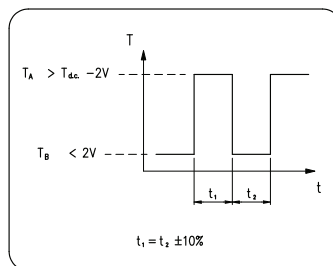
	055-063 ME	075-090 ME	108-125 ME	160-180 ME	055-063 SE	075-090 SE	108-125 SE	160-180 SE
<b>A</b> mm [in]	41.7 [1.64]	37.5 [1.47]	41.9 [1.65]	42.5 [1.67]	41.7 [1.64]	37 [1.45]	42.9 [1.69]	42.5 [1.67]
<b>B</b> mm [in]	161.2 [6.35]	177 [6.99]	207.4 [8.16]	222.8 [8.77]	184.8 [7.27]	200.8 [7.87]	240.8 [9.48]	254.9 [10.03]

Segnale in uscita versione elettronica  
Output signal electronic tachometer

Numero d'impulsi per giro = 14  
Principio di funzionamento induttivo  
Funzione di uscita PNP  
Tensione nominale 10-65 V d.c.  
Caricabilità massima 300 mA  
Frequenza massima 10000 Hz  
Campo di temperatura -25°C +85°C  
Grado di protezione IP 67

Versioni disponibili:

- Sensore con cavo a tre fili lunghezza 2 metri (cod. 424.0050.0000)



Number of pulses per revolution = 14  
Inductive principle  
Output current PNP  
Voltage 10-65 V d.c.  
Max load 300 mA  
Max frequency 10000 Hz  
Temperature range -25°C +85°C  
Enclosure IP 67  
Available versions:  
• Sensor with 2 metres three wires cable (cod. 424.0050.0000)

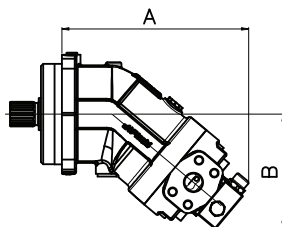
Il sensore può essere montato solo sull'attacco drenaggio S1.

The sensor can be assembly only S1 drain port.

## VERSIONE CON VALVOLA DI LAVAGGIO FLUSHING VALVE VERSION

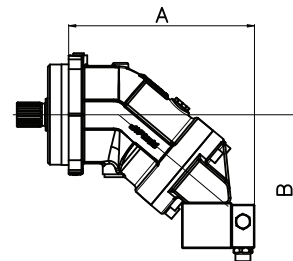
### LM2

Coperchio distributore  
Port cover



### VM2

Coperchio distributore  
Port cover



		055-063 ME	075-090 ME	108-125 ME	160-180 ME	055-063 SE	075-090 SE	108-125 SE	160-180 SE
<b>A</b> mm [in]	<b>LM2</b>	245.7 [9.67]	259.4 [10.21]	294.3 [11.58]	319.6 [12.58]	269.8 [10.62]	283.5 [11.16]	326.4 [12.85]	351.7 [13.85]
<b>B</b> mm [in]	<b>LM2</b>	152.8 [6.01]	159.1 [6.26]	179.9 [7.08]	199.1 [7.84]	152.8 [6.01]	159.1 [6.26]	179.8 [7.08]	199.1 [7.84]
<b>A</b> mm [in]	<b>VM2</b>	239.2 [9.41]	258.8 [10.18]	298.8 [11.76]	313.2 [12.33]	263.3 [10.36]	282.9 [11.13]	330.8 [13.02]	345.3 [13.59]
<b>B</b> mm [in]	<b>VM2</b>	193.6 [7.62]	205.2 [8.08]	218.2 [8.59]	231.7 [9.12]	193.6 [7.62]	205.2 [8.08]	218.2 [8.59]	231.7 [9.12]

---

### **Informazioni sul prodotto**

*Dati i continui sviluppi, le modifiche e le migliorie al prodotto, la S.A.M. Hydraulik Spa non sarà responsabile per eventuali informazioni che possano indurre in errore, od erronee, riportate da cataloghi, istruzioni, disegni, dati tecnici e altri dati forniti dalla S.A.M. Hydraulik Spa. Non sarà possibile basare alcun procedimento legale su tale materiale.*

**Modifiche del prodotto.** La S.A.M. Hydraulik Spa si riserva il diritto di variare i suoi prodotti, anche quelli già ordinati, senza notifica.

### **Notice**

Due to the continuous product developments, modifications and improvements S.A.M. Hydraulik Spa will not be held responsible for any erroneous information or data that may lead to errors, indicated in catalogues, instructions, drawings, technical data and other data supplied by S.A.M. Hydraulik Spa. Therefore, legal actions cannot be based on such material. **Product development.** S.A.M. Hydraulik Spa reserves the right to make changes to its products, even for those already ordered, without notice.